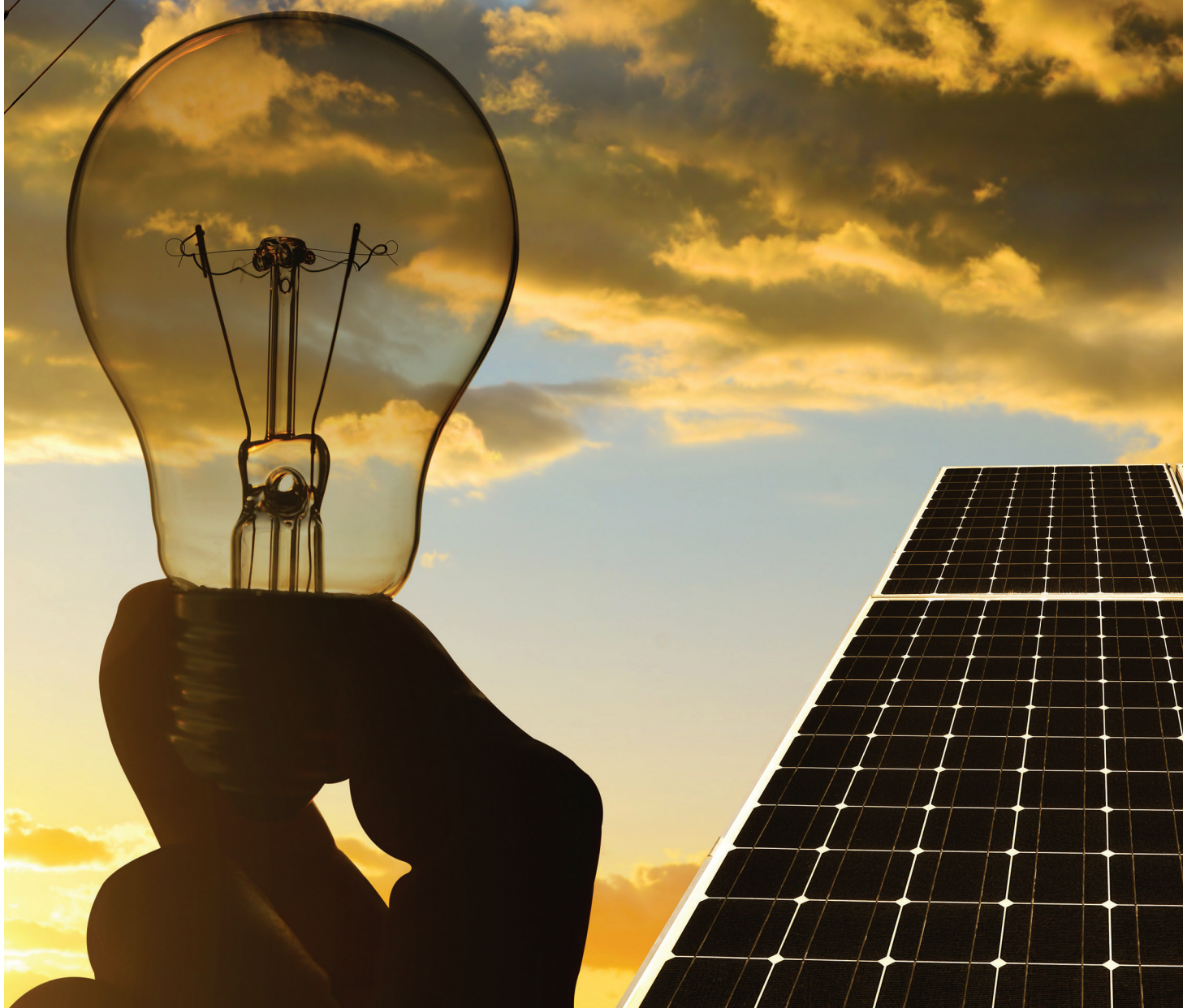


Aplikační příručka FVE



EATON

Powering Business Worldwide

Obsah

Předmluva	2
1. Fotovoltaická elektrárna	3
1.1 Fotovoltaické panely	4
1.2 Střídač	5
1.3 Akumulátory	6
1.4 Základní zásady při návrhu fotovoltaických systémů	7
2. Nadproudová ochrana PV instalace	9
2.1 Vznik nadproudů v PV instalaci	9
2.2 Vypínání stejnosměrného proudu	9
2.3 Požadavky na nadproudové ochranné přístroje	10
2.4 Stanovení jmenovitého proudu nadproudového ochranného přístroje řetězce	10
2.5 Řešený příklad	11
3. Ochrana PV instalace proti přepětí	12
3.1 Vybrané pojmy související s přepětovými ochranami	12
3.2 Řešené příklady	13
4. Rozváděče pro PV instalace	16
4.1 Legislativní požadavky na rozváděče pro fotovoltaické aplikace	16
4.2 Norma ČSN EN 61439-2, ed. 3, příloha DD – Rozváděče pro použití ve fotovoltaických instalacích	18
4.3 Návrh a ověření rozváděčů pro PV aplikace v programu E-Config	21
4.4 Úprava elektroměrových rozváděčů pro FVE	23
4.5 Příklad řešení rozváděčů pro typickou 10 kW FV elektrárnu	25
Příloha 1	27
Příloha 2	28
Příloha 3	29

Předmluva

Fotovoltaické systémy (PV zdroje) prošly poslední dobou překotným vývojem a začínají se stávat plnohodnotnou alternativou ke stávajícím výrobnám elektrické energie. Celosvětovým trendem, který každoročně stále nabývá na síle, je přechod od fosilních paliv k obnovitelným zdrojům elektrické energie. Fotovoltaické elektrárny prokázaly, že nabízejí ekologické řešení pro naše stále rostoucí energetickou náročnost a zároveň konkurenceschopnost z hlediska nákladů. To vede ke zvýšení instalovaného výkonu fotovoltaických elektráren celosvětově z 574 GW v roce 2019 až na očekávaných 1064 GW v roce 2023. Kupříkladu v roce 2022 bylo jen v České republice instalováno přes 34 000 nových fotovoltaických elektráren s instalovaným výkonem přesahujícím 280 MW. Operátor přenosové sítě ČEPS navíc v roce 2022 zveřejnil analýzu, ze které vyplývá, že se v ČR do roku 2030 postaví až 8 GW nových fotovoltaických elektráren.

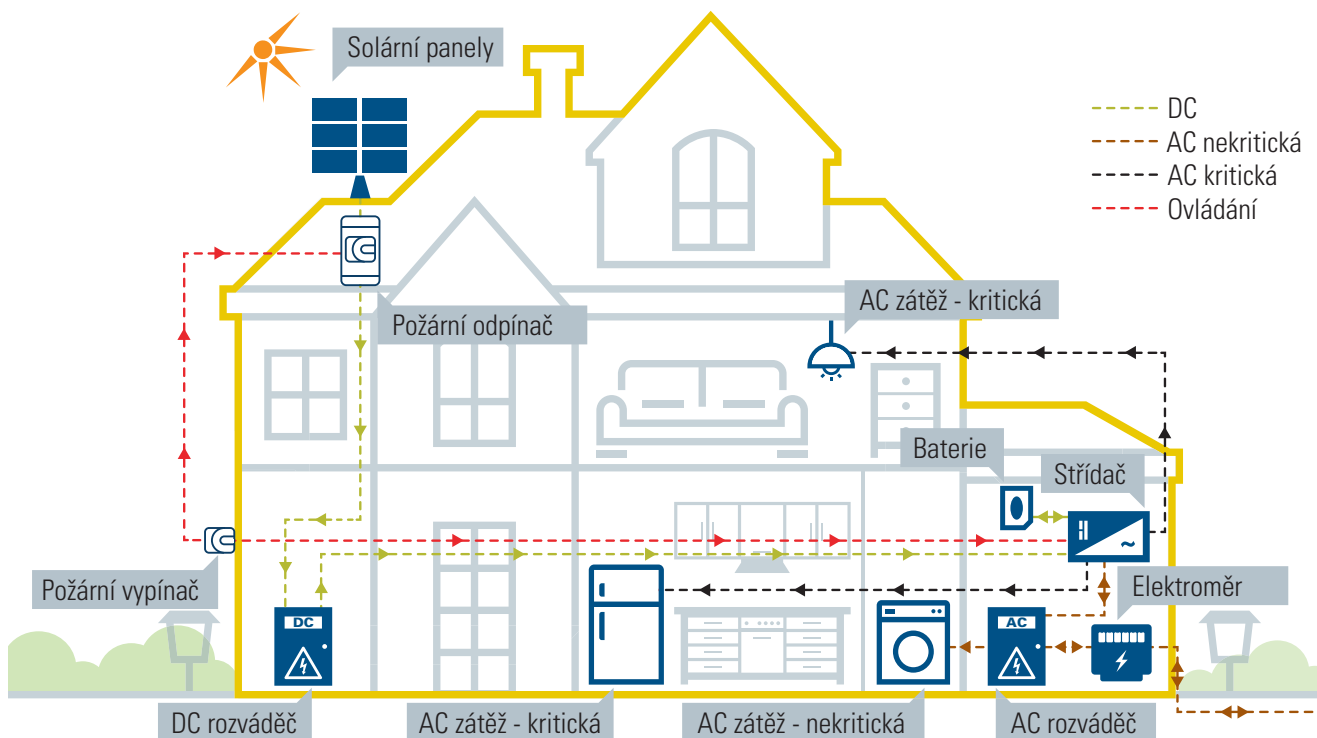
Tento rychlý, až překotný růst nicméně představuje výzvu pro všechny zainteresované v implementaci fotovoltaických systémů – normalizační instituce na mezinárodní i národní úrovni, výrobce přístrojů a komponent a zejména na projektanty a samotné realizační firmy. Držet krok a konkurenceschopnost s neustále se vyvíjejícím prostředím vyžaduje být „pořád ve střehu“ a rychle reagovat na nové trendy a znalosti. Protože jak říká staré české přísloví – Kdo chvíli stál, už stojí opodál.

Proto si firma Eaton klade za cíl, stát se vaším spolehlivým partnerem v oblasti fotovoltaických elektráren a pomoci vám soustředit se na to, co je opravdu důležité. Z toho důvodu vám přinášíme tuto aplikační příručku, jejímž úkolem je přinést vám základní znalosti a informace nutné pro správný návrh a realizaci fotovoltaické elektrárny, včetně užitečných rad a tipů.

1. Fotovoltaická elektrárna

Fotovoltaická elektrárna je zjednodušeně řečeno zařízení sloužící k výrobě elektrické energie ze slunečního záření pomocí fotovoltaického panelu. Tento panel využívá vlastnosti polovodičových materiálů, které při dopadu světelného záření produkují

stejnou směrný elektrický proud. Elektrická energie, kterou vyrábí, může být použita pro napájení domácností, průmyslových zařízení nebo dodávána do elektrické sítě.



Obr. 1 Fotovoltická elektrárna na rodinném domku

Fotovoltické elektrárny se mohou lišit svou velikostí – od menších instalací na střeších rodinných domů až po velké solární parky, které obsahují tisíce panelů a slouží k výrobě elektřiny pro celá města.

Fotovoltické elektrárny jsou čistým zdrojem energie, který nevyvolává emise skleníkových plynů, neboť nevyužívá fosilní paliva. Tyto elektrárny tak představují důležitý zdroj energie pro snížení závislosti na fosilních palivech a snížení emisí oxidu uhličitého, což je klíčové pro boj proti klimatickým změnám. Jeho výhodou je, že světlo, respektive sluneční záření, je v určitých zeměpisných šířkách dostupné v průměru 12 hodin denně na každém místě planety, a tudíž eliminuje závislost na dodávkách fosilních paliv.

Fotovoltické elektrárny se mohou dělit podle způsobu zapojení do následujících kategorií:

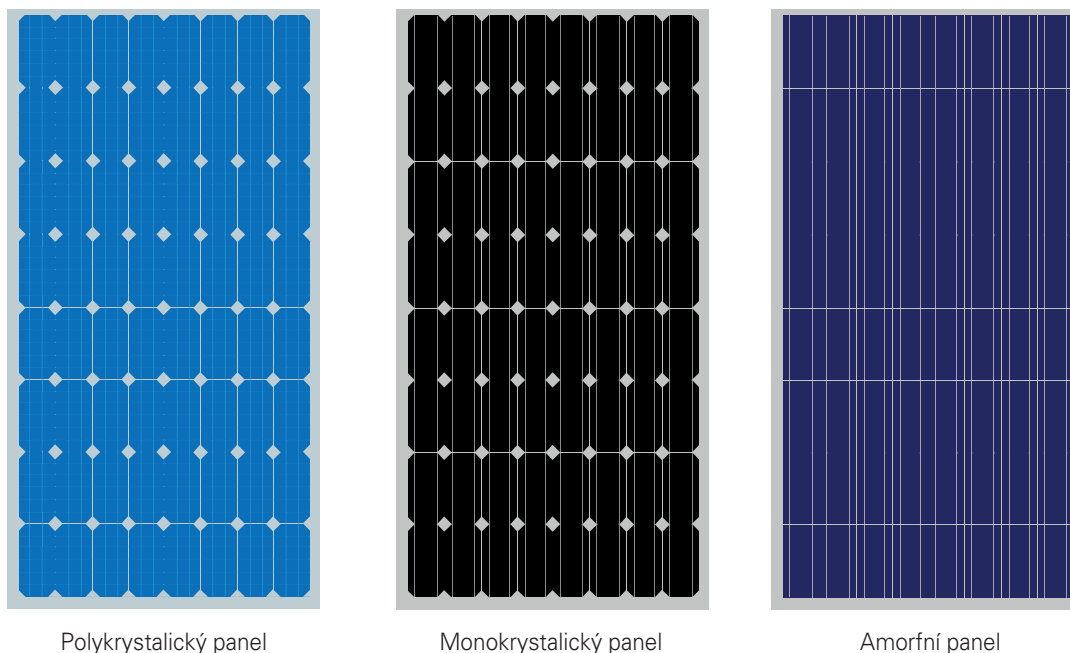
- 1. On-Grid systémy** – také nazývané síťové systémy, jsou připojeny k veřejné elektrické síti. Solární panely vyrábějí elektrickou energii, která je buď okamžitě dodávána do sítě nebo spotřebována v místě instalace. V případě, že solární elektrárna vyrábí více energie, než je spotřeba, může být energie prodána zpět do sítě a vlastník elektrárny tak může získat finanční kompenzaci.
- 2. Off-Grid systémy** – tyto systémy nejsou připojeny k veřejné elektrické síti a slouží k zásobování elektrickou energií odlehklých oblastí a míst, kde není k dispozici veřejná elektrická síť. Tyto systémy mají své akumulátory pro ukládání elektrické energie, kterou mohou solární panely vyrobit během dne, a následně ji použít v noci nebo v obdobích, kdy slunce nesvítí.
- 3. Hybridní systémy** – tyto systémy kombinují On-Grid a Off-Grid systémy. Jsou připojeny k veřejné elektrické síti a zároveň jsou vybaveny akumulátory pro ukládání energie, takže jsou schopné ostrovního provozu, například během výpadku napájení.
- 4. Přímé systémy** – tyto systémy využívají DC proud z panelů a nepotřebují měniče, které by měnily DC proud na AC proud, což znamená, že jsou jednodušší a levnější na instalaci. Tyto systémy jsou často používány v menších aplikacích, jako jsou malé chaty, karavany nebo pro ohřev vody v bojlerch.

1.1 Fotovoltaické panely

Fotovoltaické panely, také nazývané solární panely, jsou zařízení, která přeměňují světelný tok na elektrickou energii. Jsou tvořeny z jednotlivých solárních článků, které jsou spojeny do série nebo paralelně, aby se dosáhlo požadovaného napětí a výkonu. Tyto články jsou nejčastěji vyrobeny z křemíkových polovodičů a jsou citlivé na světelné záření. Když dopadají sluneční paprsky

na článek, dochází ke generování elektrického náboje a následně proudu.

Fotovoltaické panely jsou konstruovány tak, aby co nejefektivněji sbíraly sluneční energii a přeměňovaly ji na elektrickou energii. Rozeznáváme 3 základní fotovoltaických panelů:



Obr. 2 Fotovoltaické panely

Monokryсталické panely

Monokryсталické panely nejsnadněji poznáte podle černé barvy. Články jsou vyrobeny z jednoho kusu krystalu křemíku, což znamená, že jsou náročnější na výrobu. Zároveň mají velmi vysokou účinnost, obvykle kolem 20 % až 25 %, což znamená, že jsou schopny přeměnit velkou část slunečního záření na elektrickou energii. Tyto panely jsou také velmi odolné a mají dlouhou životnost.

Mezi nevýhody monokryсталických panelů patří jejich vyšší cena oproti jiným typům solárních panelů a nižší výkon za zhoršených podmínek, jako jsou vysoké teploty nebo nepřímé osvětlení (stínění).

Polykryсталické panely

Polykryсталické solární panely jsou dalším typem fotovoltaických panelů, které poznáte podle modré barvy článků. Polykryсталické články jsou vyrobeny z bloku křemíku, který je srostlý z mnoha menších křemíkových krystalů. To má vliv na nižší účinnost oproti monokryсталickým panelům, ale zároveň to snižuje výrobní náklady. Účinnost je obvykle kolem 15 % až 20 %, což znamená, že potřebují více plochy pro produkci stejného množství elektrické energie. Nicméně, polykryсталické panely jsou schopné produkovat energii i za horších podmínek, jako jsou vysoké teploty nebo snížený světelný tok.

Tyto panely mají obvykle životnost kolem 20 let, ale to se může lišit v závislosti na kvalitě výroby a podmínkách použití.

Amorfní panely

Amorfní solární panely jsou třetím typem solárních panelů, které se používají k přeměně slunečního záření na elektrickou energii. Tyto panely jsou vyrobeny nanášením tenké vrstvy křemíku na podkladovou desku ze skla, plastu nebo kovu.

Amorfní panely jsou obvykle neprůhledné a mají tmavou barvu. Tyto panely jsou také velmi tenké a lehké, což umožňuje snadnou instalaci. Amorfní panely mají nižší účinnost než monokryсталické nebo polykryсталické panely, obvykle kolem 6 % až 10 %.

Hlavní výhodou amorfních panelů je nízká cena a schopnost produkovat energii i za horších podmínek, jako jsou vysoké teploty nebo stínění. Nízká hmotnost umožňuje montáž na střechy s nízkou zatížitelností, kde by krystalické panely nebylo možné použít. Tyto panely jsou také odolné proti prasknutí a mají dlouhou životnost, obvykle více než 20 let. Mezi nevýhody amorfních panelů patří degradace výkonu v průběhu času v důsledku expozice slunečnímu záření.

Jak orientovat solární panely

Optimální orientace solárních panelů závisí na mnoha faktorech, jako jsou geografická poloha, typické počasí a typ solárního panelu. Nicméně, obecně platí, že nejlepší orientace solárních panelů je na jižní stranu s úhlem sklonu mezi 30 až 45 stupňů.

Je také důležité zajistit, aby solární panely nebyly během dne stíněny. To může zahrnovat stíny od okolních budov, stromů nebo jiných překážek jakou jsou komíny, antény nebo sloupky elektrického vedení. Měla by být také zohledněna výška slunce a úhel dopadu slunečního záření v různých ročních obdobích.

Nejčastěji se solární panely nyní umísťují na střechu, ale mohou být instalovány také na pozemku nebo na samostatné konstrukci.

1.2 Střídač

Fotovoltaický střídač je elektrický přístroj používaný v solárních fotovoltaických systémech k přeměně stejnosměrného proudu, který produkují fotovoltaické panely, na střídavý proud, který je vhodný pro napájení domácností nebo dodávku do elektrické sítě.



Obr. 3 Fotovoltaický střídač

Z pohledu technologie rozeznáváme 3 základní typy střídačů – Off-Grid, On-Grid a hybridní střídač.

Střídače Off-Grid

Off-Grid fotovoltaický střídač slouží k přeměně stejnosměrného proudu z fotovoltaických panelů na střídavý proud pro použití v nezávislých (off-grid) systémech, které nejsou připojeny k hlavní elektrické síti. Tyto střídače jsou obvykle součástí solárních systémů, které zahrnují i akumulátor pro ukládání vyrobené elektřiny na dobu, kdy nesvítí slunce.

Střídače jsou navrženy tak, aby mohly pracovat s nízkými napětími, což je obvykle 12 nebo 24 V. Tyto střídače jsou obvykle menšího výkonu a mohou být použity pro menší off-grid solární systémy, jako jsou chaty, karavany, lodě nebo vzdálené oblasti, kde chybí přístup k elektrické síti.

Střídače On-Grid

On-Grid fotovoltaický střídač, také nazývaný grid-tie střídač, slouží k přeměně stejnosměrného proudu z fotovoltaických panelů na střídavý proud, který je přímo dodáván do elektrické sítě. Je důležité, aby výstupní střídavý proud co nejvíce odpovídal normálu sítě, což znamená, že musí mít konstantní frekvenci, napětí a být synchronizován s napájecí sítí. Synchronizace se síťovým napětím zajišťuje, že střídač pracuje v souladu s napájecí sítí. Nicméně, pokud dojde k výpadku napájení v síti, střídač nemá k čemu synchronizovat, a tudíž není schopen vyrábět elektřinu, nelze ho tedy použít pro napájení zařízení v případě výpadku napájení.

Hybridní střídače

Hybridní fotovoltaický střídač umožňuje připojení k elektrické síti, ale také pracuje jako samostatný zdroj elektřiny, čímž umožňuje flexibilitu využití fotovoltaické energie. Tento typ střídače je schopen přepínat mezi různými režimy provozu, v závislosti na aktuální potřebě. Pokud je napájení z elektrické sítě dostatečné, střídač může použít přebytečnou energii k nabíjení akumulátorů. Pokud dojde k výpadku napájení ze sítě, střídač se automaticky přepne na napájení z akumulátorů a využívá dostupnou energii z fotovoltaických panelů. Tento hybridní režim provozu umožňuje využít fotovoltaického systému jako záložního zdroje energie, což zvyšuje spolehlivost napájení a snižuje náklady na elektřinu.

Střídače mohou být navrženy jako symetrické nebo asymetrické. Symetrické střídače rozdělují výkon rovnoměrně mezi jednotlivé fáze, což může v případě fázového měření a fakturace v ČR snižovat návratnost systému. V extrémním případě může totiž nastat situace, že bude zatížena pouze jedna fáze, například 6 kW, v ostatních nebude žádný odběr, nicméně symetrický střídač rozdělí výkon rovnoměrně, to je 2 kW do každé fáze. V případě první fáze tak 2 kW dodá střídač, zbylých 4 kW je dodáno (a zapláceno) ze sítě, v případě druhé a třetí fáze je odchází do sítě (zdarma) celkem 4 kW výkonu. Z tohoto důvodu je vhodné v ČR instalovat asymetrické střídače, které jsou schopné dodávat do jednotlivých fází různý výkon.

Fotovoltaické střídače mohou být navrženy pro různé výstupní výkony, od menších střídačů určených pro malé solární systémy, až po velké střídače, které se používají v průmyslových a komerčních fotovoltaických elektrárnách.

Fotovoltaické střídače jsou důležitou součástí solárních systémů a mají významný vliv na jejich výkonnost a efektivitu. Je proto důležité vybrat správný typ střídače pro daný solární systém a zajistit jeho správnou instalaci a údržbu.

1.3 Akumulátory

Akumulátory, často nesprávně nazývané baterie, pro fotovoltaické elektrárny slouží k ukládání energie vyrobené z fotovoltaických panelů pro pozdější použití. Umožňují využít vyrobenou energii z panelů v době, kdy nesvítí slunce, a tím snižují závislost na elektrické síti. Akumulátory dělíme do dvou kategorií: nízkonapěťové a vysokonapěťové. Nízkonapěťové akumulátory jsou vhodné pro menší instalace, zatímco vysokonapěťové akumulátory jsou vhodné pro velké fotovoltaické elektrárny a umožňují ukládat velké množství energie. Důležitým faktorem pro výběr akumulátoru je také cyklická životnost, tedy počet cyklů nabití a vybití, které akumulátor může vydržet před nutností výměny. Kromě toho je také důležité zohlednit různé typy akumulátorů, jako jsou olovené nebo lithiové, a zvolit takový typ akumulátoru, který nejlépe vyhovuje konkrétním potřebám a podmínkám fotovoltaické elektrárny.

Olovené akumulátory

Olovené akumulátory jsou jednou z možností pro ukládání energie ve fotovoltaických elektrárnách. Tyto akumulátory jsou obvykle používány v menších instalacích, jako jsou karavany, rodinné domy nebo menší komerční objekty. Olovené akumulátory jsou relativně levné a snadno dostupné, což z nich činí populární volbu pro ty, kteří chtějí snížit svou závislost na elektrické síti a využít výrobu energie z fotovoltaických panelů.

Olovené akumulátory pro fotovoltaické elektrárny mohou být buď údržbové (s kyselinou sírovou) nebo bezúdržbové (gelové). Údržbové jsou levnější, ale vyžadují pravidelnou údržbu, aby se udržely v optimálním stavu. Obvyklá životnost je kolem 600 cyklů při hloubce vybití (DoD) 50 %. V praxi to znamená, že využíváte pouze polovinu jejich kapacity.

Olovené akumulátory jsou prověřené mnoha desítkami let používání, všichni perfektně vědí, co od nich čekat, a tak jsou stále velmi oblíbené, nicméně jsou v poslední době nahrazovány lithiovými akumulátory.



Obr. 4 Olovený akumulátor

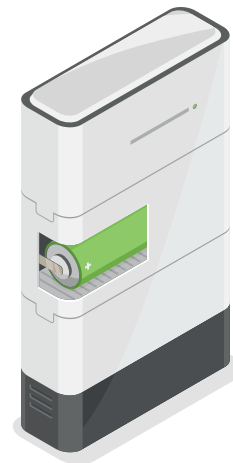
Lithiové akumulátory

Lithiové akumulátory (Li-ion) jsou výkonnější a mají delší životnost než olovené akumulátory, jsou méně náchylné na teplotu, nicméně oproti oloveným akumulátorům jsou dražší. V praxi se nejčastěji setkáváme s těmito typy Li-ion akumulátorů:

- Lithium-mangan oxid (LMO) je typ Li-ion akumulátoru s vysokou rychlostí nabíjení, což znamená, že se může dobíjet rychleji než jiné typy akumulátorů. Bohužel, v porovnání s ostatními Li-ion akumulátory, má LMO akumulátor kratší životnost.

- Lithium-nikl-mangan-kobalt oxid (NMC) je další typ Li-ion akumulátoru, který má vysokou kapacitu, což znamená, že může uchovat více energie než jiné typy akumulátorů. Nicméně, výroba NMC akumulátorů vyžaduje vzácný a ekologicky problematický kov kobalt.
- Lithium-železo-fosfát (LFP) je třetí typ Li-ion akumulátoru, který má dlouhou životnost a dobrou stabilitu při teplotních výkyvech. Navíc, LFP akumulátoru nepotřebují kobalt, což je výhodné z pohledu ekologie. Avšak, LFP akumulátory vyžadují zabudovaný ochranný obvod proti přehřívání, aby se zabránilo poškození akumulátoru.

U lithiových akumulátorů činí hloubka vybití (DoD) 80-95% se kterou lze dosáhnout 4000 až 8000 vybíjecích cyklů. Teplotní rozsah je 0°C až 35°C, teploty pod bodem mrazu mohou vést ke zničení akumulátoru.



Obr. 5 Systém ukládání energie

Důležitou součástí lithiových akumulátorů je systém řízení akumulátoru – BMS (Battery Management System). Jeho hlavním úkolem je sledovat různé parametry akumulátoru, respektive jeho jednotlivých článků, jako jsou napětí, proud, teplota a stav nabití. BMS má důležitou úlohu při ochraně před nebezpečnými situacemi, jako jsou přebíjení, přetížení, přehřátí a hluboké vybití. Pokud by takové situace nebyly řádně řízeny, mohly by vést ke zkrácení životnosti, poškození akumulátoru nebo dokonce i k jeho požáru nebo výbuchu.

Při výběru vhodného akumulátoru pro fotovoltaickou elektrárnu je důležité zohlednit nejen kapacitu a počet cyklů akumulátoru, ale zároveň podřídit výběr akumulátoru vybranému střídači pro zajištění vzájemné kompatibility. V první řadě se jedná o typ akumulátoru (olovené, lithiové), jmenovité napětí a proud akumulátoru, proudová zatížitelnost a nabíjecí proud. V případě lithiových akumulátorů je nezbytná kompatibilita s BMS, aby by střídač schopen komunikovat a řídit nabíjení a vybíjení akumulátorů.

1.4 Základní zásady při návrhu fotovoltaických systémů

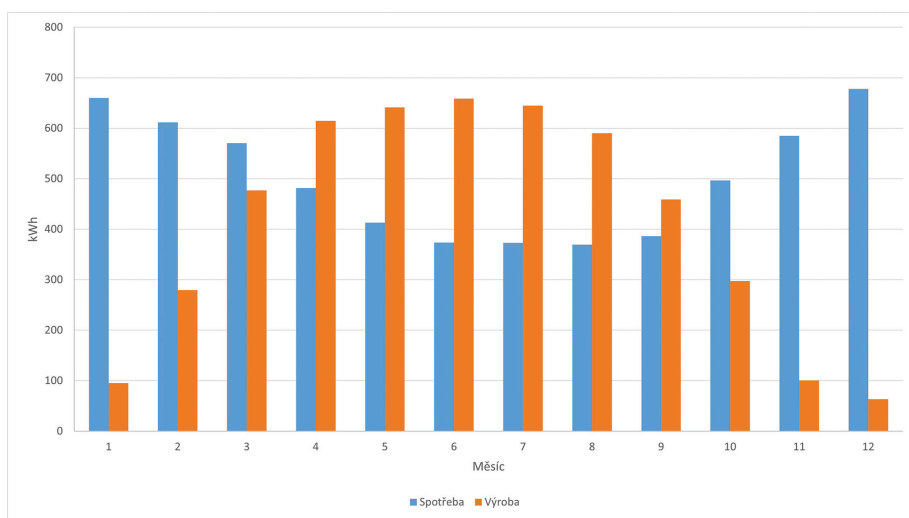
Pokud se rozhodnete investovat do solárních systémů, musíte zvážit několik důležitých bodů, aby systém fungoval k vaší spokojenosti, až už se jedná o stránku funkční, tak o stránku ekonomickou.

Spotřeba objektu

Jelikož primárním cílem fotovoltaické elektrárny je nejčastěji pokrýt vlastní spotřebu, je důležité zjistit, jak velká je spotřeba elektřiny v objektu. Nejideálnější varianta je, že na objektu je na-

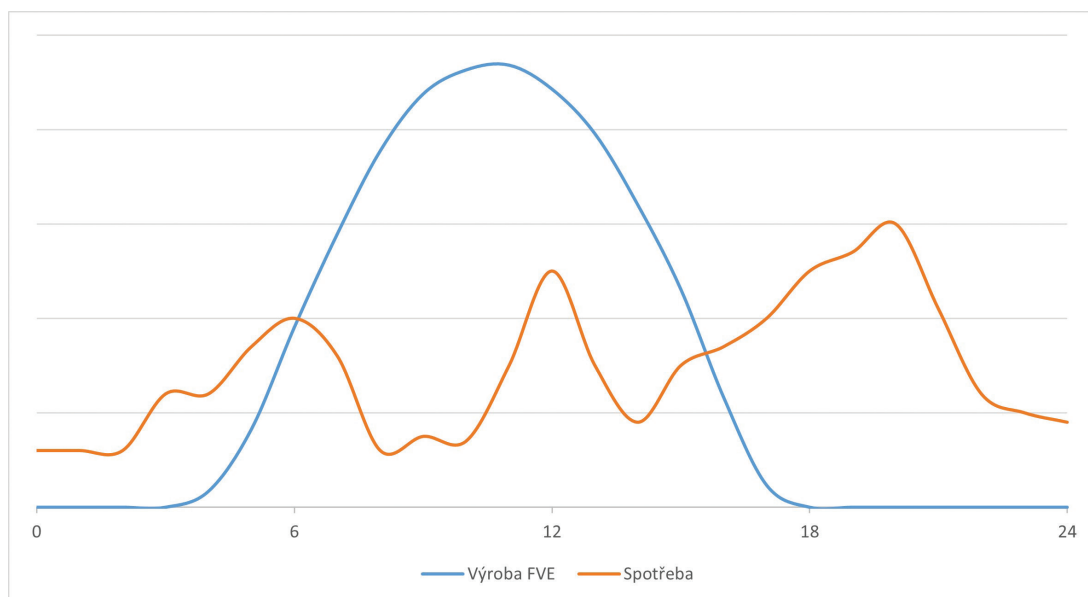
instalováno průběhové měření (ať už fakturační nebo pro vlastní potřebu) a jsou dostupná data za delší období. Jde o to, aby byl k dispozici informace nejen o spotřebě za celý rok (tu lze získat z faktur za elektřinu z posledních let), ale mít také představu, jak se mění spotřeba:

a) Roční profil spotřeby – zda v zimě vytápíme elektřinou, v létě ohříváme bazén nebo využíváme klimatizaci



Obr. 6 Roční profil spotřeby domácnosti (6MWh) a výroby FVE o výkonu 5 kWp

b) Denní profil spotřeby – část spotřebičů běží neustále (wifi, server, chladnička nebo mraznička), zatímco část spotřebičů běží v různých částech dne. U některých můžeme provoz přizpůsobit době, kdy slunce svítí a elektrárna vyrábí, například pračka, myčka nebo ohřev teplé vody v bojleru, ale svítit potřebujeme, když slunce venku nesvítí.



Obr. 7 Denní profil spotřeby a výroba FVE

Výběr velikosti fotovoltaické elektrárny

Pro výpočet solární produkce lze využít webový nástroj PV GIS – dostupný na https://re.jrc.ec.europa.eu/pvg_tools/en/. PV GIS kombinuje data o slunečním záření, teplotě a větru s charakteristikami solárních panelů. Tento nástroj umožňuje uživatelům vytvořit model svého solárního systému a simulovat jeho produkci v různých podmínkách.

Dále poskytuje uživatelům možnost vizualizace výsledků v podobě grafů, tabulek a map. Uživatelé tak získávají porovnat výkonnost různých solárních panelů, získat odhad výroby v jednotlivých měsících, porovnat jednotlivá řešení na základě historických dat a vybrat to nejvhodnější řešení pro danou oblast.

Pokud máme k dispozici pouze roční spotřebu, lze využít těchto přibližných odhadů:

- V případě On-grid systému bez akumulátoru
 - Optimální výkon [kWp] = $\frac{\text{Roční spotřeba [kWh]}}{4000}$
 - V případě roční spotřeby 6000 kWh bude optimální výkon 1,5 kWp
- V případě Hybridního systému
 - Optimální výkon [kWp] = $\frac{80 \% * \text{Roční spotřeba [kWh]}}{1000}$
 - Pro roční spotřebu 6000 kWh tak bude optimální výkon hybridní elektrárny 4,8 kWp

Rozhodnutí využít akumulaci může mít několik důvodů

- Pokrytí krátkodobých výpadků - 10 až 30 minut zálohy spotřeby objektu
- Pokrytí spotřeby přes noc – kapacita akumulátoru dle noční spotřeby, 1 až 3 násobek výkonu fotovoltaické elektrárny
- Delší energetická soběstačnost – kapacita akumulace na 12 až 24 h běžné denní spotřeby

Na základě zvolené velikosti fotovoltaických panelů a rozhodnutí, zda využít akumulaci následně vybereme vhodný typ střídače.

Návratnost

K instalaci fotovoltaické elektrárny nás může vést mnoho různých důvodů – ekologie, představa alespoň částečné energetické soběstačnosti, záloha v případě výpadku napájení nebo i to, že to má soused. Určitě je ale důležité nezapomenout na ekonomickou stránku instalace a provozu.

Odhadovat v dnešní době, kde budou ceny elektrické energie za 5 nebo 10 let je jako věštění z křišťálové koule, nicméně je velmi pravděpodobné, že klesat nebudou, spíše budou ceny s ohledem na rostoucí spotřebu a omezování výroby z fosilních elektráren růst.

Pro maximalizaci úspor je nejlepší co nejvíc elektrické energie přímo spotřebovat, nicméně lze předpokládat, že obzvláště v letních měsících budeme řešit otázku, kam s přebytečnou elektřinou. První možností je využít nabídky virtuální baterie, kde za měsíční poplatek můžeme ukládat vyrobenou elektřinu – v rámci měsíčního nebo ročního vyúčtování nám poté bude odečtena cena za silovou část platby za elektřinu, distribuční poplatky je však nutné zaplatit. Druhou možností je prodej přebytků obchodníkům s elektřinou buď za fixní cenu nebo za aktuální cenu elektřiny na burze, tzv. SPOT.

Cena fotovoltaické elektrárny nezahrnuje pouze fotovoltaické panely, střídač a akumulátory, ale i další věci, které je nutné do ceny instalace zahrnout:

- Projekt a revize fotovoltaické elektrárny
- Montáž a zapojení
- Elektrické rozvody a jištění
- Úprava elektroměrového rozvaděče pro splnění přípojovacích podmínek distribučních společností

Naopak cenu fotovoltaické elektrárny lze snížit využitím dotací, které podporují instalaci obnovitelných zdrojů energií.

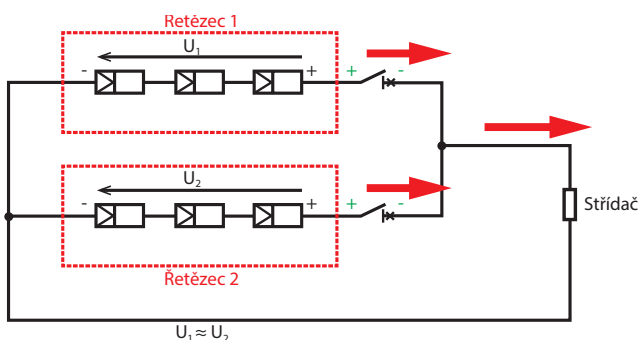
S ohledem na dlouhodobější návratnost je také důležité zohlednit životnost jednotlivých komponent, obzvláště střídačů a akumulátorů.

2. Nadproudová ochrana PV instalace

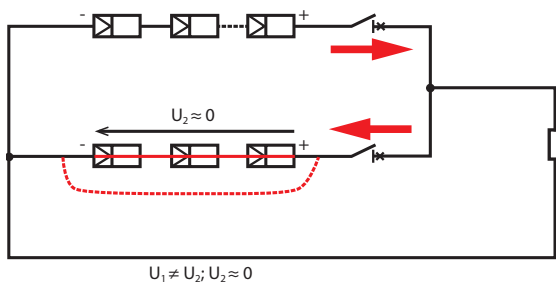
Stejně, jako je nutné chránit před účinky nadproudů elektrickou instalaci nízkého střídavého napětí, je nutné chránit před nadproudy i fotovoltaické systémy. Oproti střídavým elektrickým instalacím, fotovoltaické systémy kladou na nadproudové ochranné přístroje specifické požadavky v oblasti proudů, napětí a okolní teploty. Požadavky pro provedení elektrické instalace PV zdroje se zabývá norma ČSN 33 2000-7-712: Zařízení jednoúčelová a ve zvláštních objektech – Fotovoltaické (PV) systémy. Požadavky této normy jsou pak nadále rozvinuty a dovysvětleny v IEC/TS 62548: Fotovoltaická (PV) pole – Požadavky pro návrh.

2.1 Vznik nadproudů v PV instalaci

Tok proudů v bezporuchovém stavu je zobrazen na Obr. 8. Ke vzniku nadproudů v PV instalaci dochází v případě, kdy jeden z řetězců v PV poli je poškozen a představuje nulovou impedanci. V tu chvíli ostatní řetězce v PV poli nedodávají proud do střídače, ale do místa s poruchou (Obr. 9) a tím dochází ke vzniku tzv. zpětného proudu. Je snaha těmto poruchám předcházet oddělovací diodou, nicméně vzhledem k tomu, že elektrické parametry oddělovací diody jsou podobné parametrům PV diod jednotlivých panelů, nejedná se o plnohodnotnou ochranu (viz. IEC/TS 62548) a ochrana proti zpětným proudům musí být realizována nadproudovými ochrannými přístroji.



Obr. 8 Tok proudů v PV poli za normálních podmínek



Obr. 9 Porucha na řetězci a vznik zpětného proudu

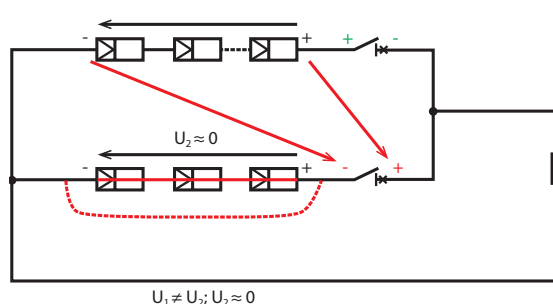
Oproti typickému chování elektroinstalace připojené na distribuční síť, předpokládaný zkratový proud v PV instalaci je omezený a použité nadproudové ochranné přístroje, resp. jejich vypínací charakteristika, musí být na tuto skutečnost uzpůsobena. Předpokládaný zkratový proud PV řetězce zhruba odpovídá 1,3 násobku jmenovitého proudu řetězce za standardních testovacích podmínek.

2.2 Vypínání stejnosměrného proudu

Spínání a vypínání stejnosměrných proudů je oproti střídavým více komplikované. Při vypínání obvodů dochází ke vzniku oblouku mezi kontakty přístroje. Zatímco u střídavých proudů pomáhá k jejich vypínání fakt, že napětí v obvodu prochází nulou a tím pádem napomáhá k zhasnutí oblouku, u stejnosměrných obvodů toto neplatí. DC proudy kladou vyšší požadavky na kontakty a spínací mechanismus přístrojů. Pro spolehlivé zhasnutí DC oblouku mezi kontakty je zapotřebí:

- Dostatečná vzdálenost mezi kontakty v rozepnutém stavu
- Zajištění dostatečné rychlosti vypínání kontaktů
- Rovnoměrné hoření oblouku na obou kontaktech

V souvislosti s PV aplikacemi je nicméně zásadní, aby použité nadproudové ochranné a spínací přístroje byly bez určení polarity. To znamená, aby byly schopné spolehlivě rozepnout oblouk bez ohledu na to, na kterou vstupní svorku přístroje je připojen kladný pól a na kterou záporný. Tento požadavek vychází ze vzniku zpětného proudu (viz. vznik nadproudů v PV instalaci) v PV poli a tím pádem otočení polarity na svorkách přístroje (Obr. 10).



Obr. 10 Otočení polarity na svorkách přístroje při zpětném proudu

2.3 Požadavky na nadproudové ochranné přístroje

Požadavky jak ČSN 33 2000-7-712, tak IEC/TS 62548 lze shodně shrnout do následujících bodů:

- **Jističe musí být obousměrné (bez určení polarity)**
- Jističe musí splňovat požadavky ČSN EN 60898-2 nebo ČSN EN 60947-2
- Pojistky musí splňovat požadavky ČSN EN 60269-6 (musí být charakteristiky gPV)
- Doporučuje se spínat oba pracovní vodiče, přičemž spínání musí být realizováno jedním přístrojem pro oba vodiče
- Musí být schopny vypnout nejen jmenovitý proud, ale také předpokládaný poruchový proud pole a ostatních připojených zdrojů, jako jsou baterie, generátory apod.

Při použití pojistek gPV v pojistkových držácích je velmi žádoucí těmto přístrojům předřadit odpínače a nedbat na schopnost zvoleného držáku odpínání pod zátěží. Před případnou manipulací s pojistkovými vložkami by měl uživatel nejdříve vypnout předřazený odpínač a tím eliminovat riziko vzniku DC oblouku při manipulaci s pojistkovým držákem.



Obr. 11 Pojistkový držák pro gPV pojistkové vložky



Obr. 12 Odpínače určené pro vypínání DC obvodů pod zátěží

2.4 Stanovení jmenovitého proudu nadproudového ochranného přístroje řetězce

Termíny a zkratky důležité pro návrh

- $I_{SC\ STC}$ normalizovaný zkušební zkratový proud
- $I_{SC\ MAX}$ maximální zkratový proud
- $U_{OC\ STC}$ normalizované zkušební napětí naprázdno
- $U_{OC\ MAX}$ maximální napětí na prázdko
- N_p počet PV modulů v řetězci
- N_s počet paralelních řetězců v poli
- $I_{mod_max_OCPR}$ maximální jmenovitá nadproudová ochrana PV modulu
- $U_{N\ OCPD}$ jmenovité napětí nadproudového ochranného přístroje
- $I_{N\ OCPD}$ jmenovitý proud nadproudového ochranného přístroje

Parametry I_{SC} a U_{OC} mohou být doplněny dalšími indexy v závislosti na tom, zda se jedná o parametry řetězce (STRING) nebo pole (ARRAY).

Postup určení parametrů nadproudového ochranného přístroje

- Výpočet jmenovitého napětí nadproudového ochranného přístroje
- Stanovení jmenovitého proudu nadproudového ochranného přístroje
- Ověření stanoveného I_n nadproudového ochranného přístroje ve vztahu k I_z kabelu
- Ověření schopnosti nadproudového ochranného přístroje vést jmenovitý proud při okolní teplotě
- Ověření stanoveného I_n nadproudového ochranného přístroje ve vztahu k $I_{mod_max_OCPR}$

Určení jmenovitého napětí nadproudového ochranného přístroje

Aby bylo zajištěno spolehlivé vypnutí nadproudového ochranného přístroje, je nutné, aby jeho jmenovité napětí bylo alespoň stejné nebo vyšší, než je maximální napětí PV řetězce. Na maximální napětí modulu $U_{OC\ MAX}$ má vliv teplotní koeficient PV modulu a minimální teplota PV modulu v místě instalace (se snižující se teplotou roste napětí na svorkách modulu). Podrobný postup, jak stanovit $U_{OC\ MAX}$ je popsán v normě ČSN 33 2000-712 v příloze B1. Zmíněná norma nicméně uvažuje, že pokud nejsou k dispozici parametry pro přesné stanovení $U_{OC\ MAX}$, lze jej vypočítat dle následujícího vzorce: $U_{OC\ MAX}$ je $1,2 \times U_{OC\ STC}$. Z toho vyplývá vztah pro výpočet $U_{N\ OCPD}$:

$$U_{N\ OCPD} \geq 1,2 \times U_{OC\ STC} \times N_p$$

Určení jmenovitého proudu nadproudového ochranného přístroje

Obdobně jako u napětí, tak i u proudu je nutné stanovit maximální zkratový proud $I_{SC\ MAX}$ na základě teplotního koeficientu modulu, teplotě v místě instalace (se vzrůstající teplotou roste proud generovaný modulem) a sluneční intenzity. Norma ČSN 33 2000-7-712 v příloze B uvažuje, že minimální koeficient mezi $I_{SC\ MAX}$ a $I_{SC\ STC}$ je 1,25. Nicméně při použití koeficientu 1,25 pro stanovení I_n nadproudového ochranného přístroje by docházelo k jeho nežádoucím vypínání, je doporučeno volit I_n vyšší, a to podle následujícího vzorce:

$$I_{N\ OCPD} \geq 1,56 \times I_{SC\ STC}$$

Tento vzorec odpovídá i požadavkům IEC/TS 62548, která stanoví, že jmenovitý proud nadproudového ochranného přístroje má být v intervalu $1,25 < I_n \leq 2,4 \times I_{SC\ STC}$.

2.5 Řešený příklad

Následující příklad má za cíl provést uživatele krok po kroku postupem stanovení $I_{n\ OCPD}$ pro jednotlivé řetězce v poli. V případě potřeby stanovení nadproudového ochranného přístroje pro celé pole u výroby s více poli, je postup výpočtu v podstatě obdobný.

Specifikace PV modulu:

Normalizovaný zkušební zkratový proud $I_{SC\ STC}$: 5,37 A
 Normalizované zkušební napětí naprázdno $U_{OC\ STC}$: 43,1 V
 Maximální jmenovitá nadproudová ochrana PV modulu $I_{mod_max_OCPR}$: 15 A

Podmínky instalace:

Počet PV modulů v řetězci N_p : 18
 Počet paralelních řetězců v poli N_s : 4
 Teplota v místě instalace OCPD T_{OCPD} : 45 °C
 Průřez kabelu 2,5 mm²; max. zatěžovací proud kabelu při 60 °C I_z : 11,5 A

Výpočet jmenovitého napětí OCPD

$$\begin{aligned} U_{N\ OCPD} &\geq 1,2 \times U_{OC\ STC} \times N_s \\ U_{N\ OCPD} &\geq 1,2 \times 43,1 \times 18 \\ U_{N\ OCPD} &\geq 931\ V \\ &\Downarrow \\ U_{n\ OCPD} &= 1000\ V \end{aligned}$$

Kde koeficient 1,2 je koeficient pro výpočet $U_{OC\ MAX}$ dle ČSN 33 2000-7-712 příloha B.1.

Výpočtem bylo zjištěno, že minimální jmenovité napětí OCPD musí být větší nebo rovno 931 V, použijeme tedy přístroj z řady s U_n 1000 V DC.

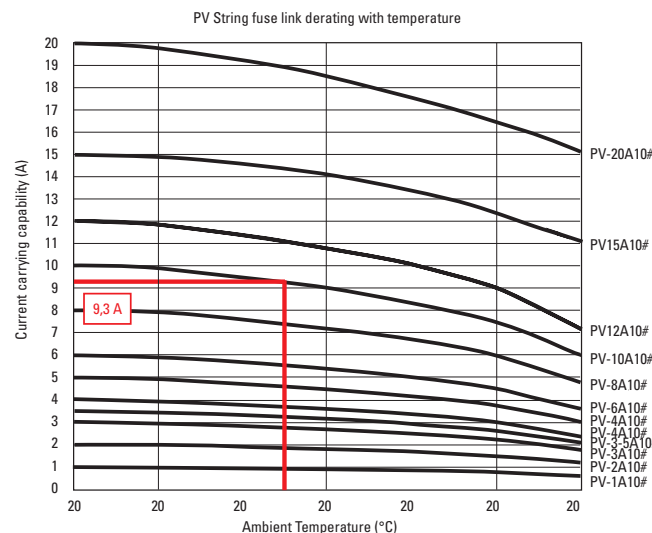
Výpočet jmenovitého proudu OCPD a ověření zatížitelnosti kabelu

$$\begin{aligned} I_{N\ OCPD} &\geq 1,56 \times I_{SC\ STC} \\ I_{N\ OCPD} &\geq 8,38\ A \\ &\Downarrow \\ I_{N\ OCPD} &= 10\ A \\ &\text{a zároveň} \\ I_z &\geq 1,56 \times I_{SC\ STC} \\ 11,5 &\geq 1,56 \times 5,37 \\ 11,5 &> 8,38 \end{aligned}$$

Výpočtem bylo zjištěno, že minimální jmenovitý proud OCPD musí být větší nebo roven 8,38 A, použijeme tedy pojistkovou vložku charakteristiky gPV s I_n 10 A. Zároveň bylo dokázáno, že zvolený kabel dokáže trvale přenášet proud generovaný PV modulem.

Ověření schopnosti nadproudového ochranného přístroje vést jmenovitý proud při okolní teplotě

Vzhledem k tomu, že nejčastěji používané nadproudové ochranné přístroje pro ochranu DC obvodů představují pojistky a termomagnetické jističe, jejichž vypínání je závislé na okolní teplotě, je nutné zohlednit vliv okolní teploty na chování přístroje, pokud se tato teplota liší od referenční teploty. Ta zpravidla bývá 30 °C nebo 40 °C. Za tímto účelem uveřejňují výrobci přístrojů v datových listech tabulky vlivu okolní teploty, nebo jako tomu je v případě námi zvolené válcové pojistky, formou grafu.



Z uvedeného grafu vyplývá, že zvolená 10 A pojistka při předpokládané okolní teplotě v rozvaděči 45 °C bude vypínat při proudu 9,3 A, což je více než proud generovaný PV modulem (8,38 A), tudíž nebude docházet k jejímu nežádoucímu vypínání.

Ověření stanoveného I_n nadproudového ochranného přístroje ve vztahu k $I_{mod_max_OCPR}$

Každý PV modul (panel) má předepsanou hodnotu maximální hodnoty nadproudové ochrany. Tu je nutné porovnat se zvolenou hodnotou jmenovitého proudu vybrané pojistky, která musí být nižší. V našem případě je tato podmínka splněna ($10 < 15$).

3. Ochrana PV instalace proti přepětí

Protože součástí fotovoltaické elektrárny jsou citlivé elektronické přístroje, jako jsou střídače apod., je nutné při návrhu a realizaci FVE myslet i na ochranu proti přepětí. Tento fakt je umocněn tím, že fotovoltaické panely jsou z valné části instalací umístovány na střechu objektu a tím pádem tvoří další možnost, kudy lze do objektu zavléct přepětí způsobené atmosférickými jevy. Ochrana PV instalace proti přepětí se realizuje prostřednictvím svodičů přepětí (SPD – surge protective device).

Požadavky na provedení ochrany proti přepětí řeší ČSN 33 2000-7-712: Zařízení jednoúčelová a ve zvláštních objektech – Fotovoltaické (PV) systémy. Požadavky této normy jsou dále rozvedeny v ČSN CLC/TS 50539-12. Pro správné provedení ochrany proti přepětí je ovšem nutné zohlednit i požadavky souboru norem ČSN EN 62305, ze kterého vyplývají některé důležité parametry pro návrh, jako například dostatečná vzdálenost s.

3.1 Vybrané pojmy související s přepětovými ochranami

Třídy svodičů přepětí

Energie přepětové vlny vstupující do instalace budovy musí být účinně snížena, aby nedošlo k průrazům izolace a k poškození citlivých elektrických zařízení. Ochrana proti přepětí funguje jako řada stále jemnějších „tlumičů energie“ (třídy svodičů I až III). Destruktivní síla přepětí se postupně snižuje, až na neškodnou úroveň. V praxi se používá tzv. třístupňová ochrana.

Svodiče přepětí třídy I

Svodiče přepětí třídy I, dle starších německých norem též označovaných jako třídy B, mají za cíl snížit potenciál mezi vodiči na úroveň 4 kV a jedná se o nejhrubší ochranu. Proto musí být nainstalovány co nejbližší místa vstupu instalace do budovy, na rozhraní zón LPZ0 a LPZ1. Používají se pro ochranu elektroinstalace proti působení atmosférického přepětí při přímém úderu blesku do objektu s hromosvodem nebo při úderu blesku do venkovního vedení.

U PV instalací se volí svodič přepětí třídy I pro ochranu střídače v případech, kdy není dodržena dostatečná vzdálenost s mezi prvky PV systému a vnější jímací soustavou nebo svody.

Svodiče přepětí třídy II

Úkolem SPD třídy II (dříve C) je snížení potenciálu mezi vodiči na úroveň 2 kV. Obdobně jako svodiče přepětí třídy I slouží k ochraně elektrické instalace a spotřebičů před přepětím způsobeným atmosférickým přepětím, ale i k ochraně před spínacími procesy a představují střední úroveň ochrany.

U PV instalací se volí SPD třídy II pro ochranu střídače v těch případech, kdy je dodržena dostatečná vzdálenost s mezi prvky PV systému a vnější jímací soustavou nebo v případech, kdy objekt není vybaven vnější jímací soustavou.

Svodiče přepětí třídy III

Představují nejjemnější ochranu pro citlivá elektronická zařízení. Mají za úkol snížit potenciál mezi vodiči na úroveň 1,5 kV. Účinnost tohoto stupně je velmi závislá na vzdálenosti od chráněného citlivého zařízení. Ta by pro správnou ochranu neměla překročit 5 metrů.

Nejvyšší trvalé provozní napětí U_c

Jedná se o nejvyšší přípustnou efektivní hodnotu střídavého nebo stejnosměrného provozního napětí, které smí být trvale na svorkách svodiče. Toto napětí je rovno jmenovitému napětí svodiče.

Napětí U_c musí být vyšší nebo rovno $U_{OC\text{MAX}}$ vypočítanému podle vzorce uvedeném v kapitole 2.4.

Impulsní proud I_{imp}

Stanovuje nejvyšší možnou velikost proudu, kterou je svodič schopen opakovaně bez změny svých vlastností svést. Definuje se pro zkušební proudovou vlnu s tvarem 10/350 μs , to znamená pro svodiče přepětí třídy I.

Pokud je nutné pro ochranu měniče použít SPD třídy I, pak je nutné provést výpočet I_{imp} použitého svodiče přepětí dle ČSN EN 62305-2. Pokud tato hodnota nemůže být z nějakého důvodu vypočtena nebo není k dispozici, I_{imp} zvoleného SPD nesmí být menší než 12,5 kA.

Jmenovitý výbojový proud I_n

Vrcholová hodnota proudu s tvarem vlny 8/20 μs , kterou je schopen svodič svést opakovaně. Používá se při zkoušce svodičů přepětí třídy II.

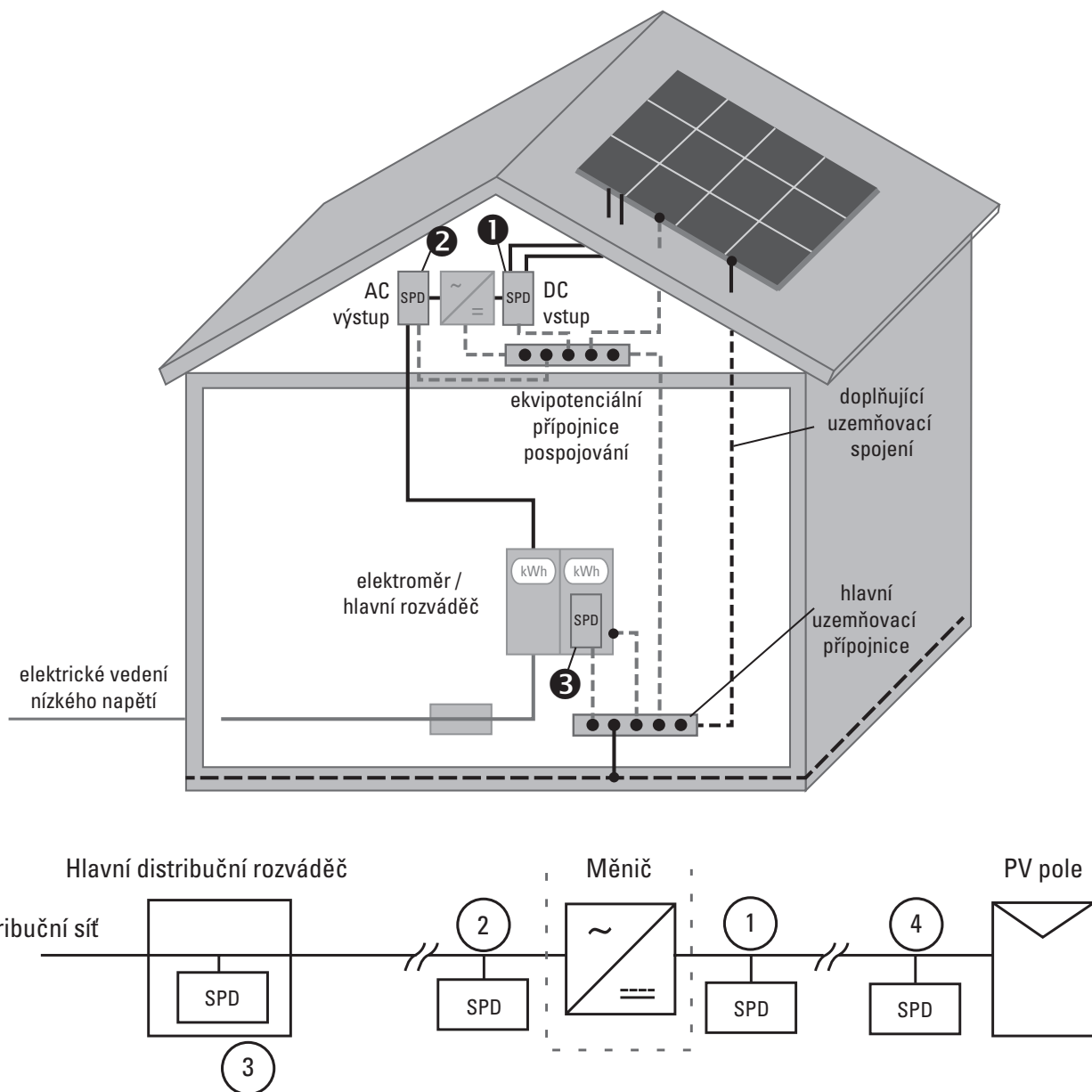
V případě, že jsou pro ochranu PV instalace použity SPD třídy II, musí být hodnota I_n SPD alespoň 5 kA.

Dostatečná vzdálenost s

Vzdálenost mezi jímací soustavou nebo jejími svody a součástmi PV instalace, při které je elektrická izolace okolních materiálů natolik velká, že nehrozí přeskok bleskového proudu mezi těmito dvěma částmi. Výpočet dostatečné vzdálenosti s se provádí dle ČSN EN 62035-3, článek 6.3.

3.1 Řešené příklady

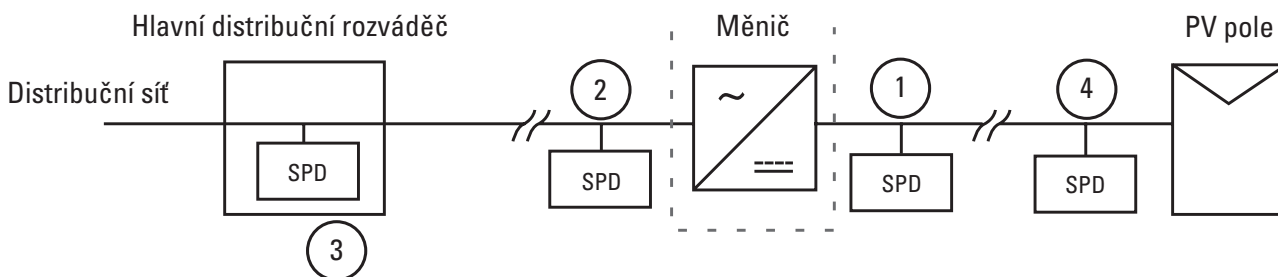
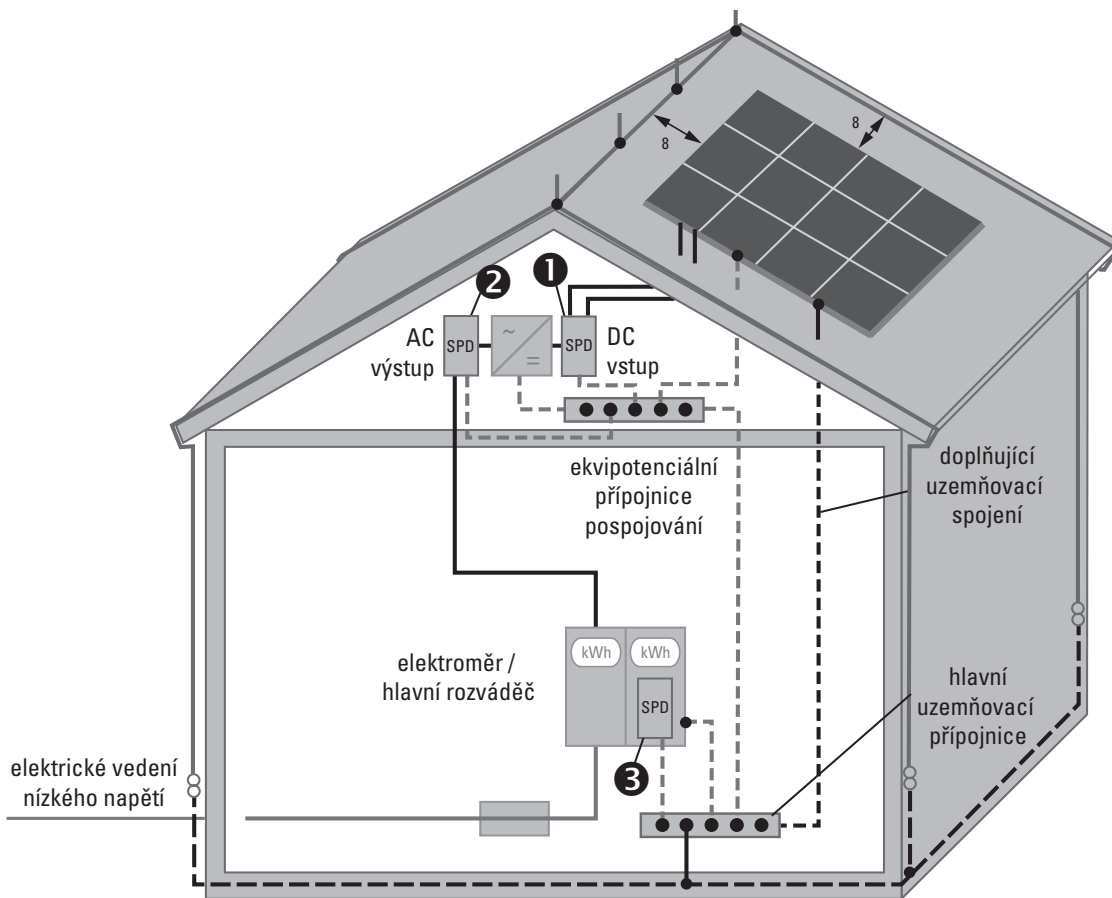
Ochrana PV instalace na objektu bez vnější jímací soustavy



Obr. 13 Volba SPD na objektu bez vnější jímací soustavy

- Třídy SPD:
 - 1 – SPD třídy II pro PV instalace instalovaný co nejbliže k měniči
 - 2 – SPD třídy II (Je-li vzdálenost mezi hlavním rozváděčem s instalovaným SPD a měničem menší než 10 m, nevyužije se. V opačném případě instalovat co nejbliže k měniči a SPD číslo 1)
 - 3 – SPD třídy II
 - 4 – SPD třídy II pro PV instalace (Je-li vzdálenost mezi panely a měničem menší než 10 m, nevyužije se)
- I_n použitých SPD pro PV instalace je alespoň 5 kA
- Propojení mezi SPD a svorkou ochranného pospojování se provede vodičem s minimálním průřezem 6 mm² Cu.

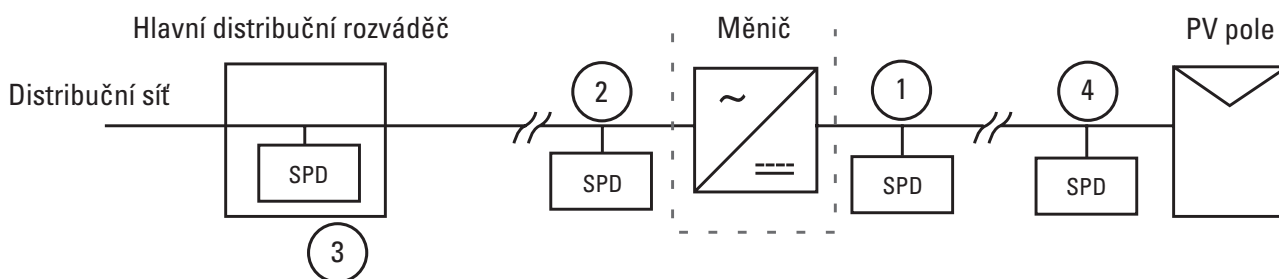
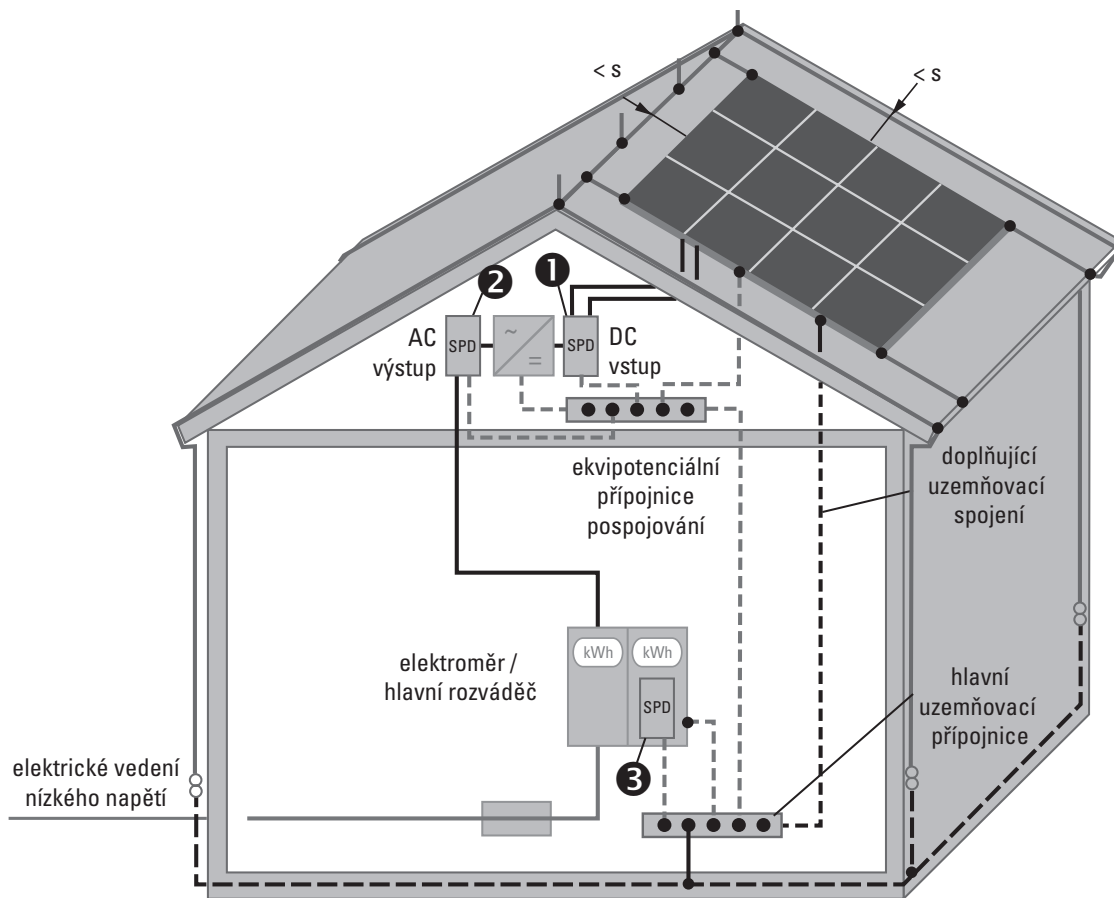
Ochrana PV instalace na objektu s vnější jímací soustavou, dostatečná vzdálenost s je dodržena



Obr. 14 Volba SPD na objektu s vnější jímací soustavou s dodrženu dostatečnou vzdáleností s

- Třídy SPD:
 - 1 – SPD třídy II pro PV instalace instalovaný co nejbliže k měniči
 - 2 – SPD třídy II (Je-li vzdálenost mezi hlavním rozváděčem s instalovaným SPD a měničem menší než 10 m, nevyužije se. V opačném případě instalovat co nejbliže k měniči a SPD číslo 1)
 - 3 – SPD třídy I
 - 4 – SPD třídy II pro PV instalace (Je-li vzdálenost mezi panely a měničem menší než 10 m, nevyužije se)
- I_n použitých SPD pro PV instalace je alespoň 5 kA
- Propojení mezi SPD pro PV instalace a svorkou ochranného pospojování se provede vodičem s minimálním průřezem 6 mm² Cu.
- Přímé propojení mezi vnější jímací soustavou a kovovými částmi PV panelů je nepřipustné!

Ochrana PV instalace na objektu s vnější jímací soustavou, dostatečná vzdálenost s není dodržena



Obr. 15 Volba SPD na objektu s vnější jímací soustavou a nedodrženou dostatečnou vzdáleností s

- Třídy SPD:
 - 1 – SPD třídy I pro PV instalace instalovaný co nejbližší k měniči
 - 2 – SPD třídy I
 - 3 – SPD třídy I
 - 4 – SPD třídy I pro PV instalace
- I_{imp} použitých SPD pro PV instalace je vypočten dle ČSN EN 62305-2 nebo alespoň 12,5 kA
- Propojení mezi SPD pro PV instalace a svorkou ochranného pospojování se provede vodičem s minimálním průřezem 16 mm² Cu
- Přímé propojení mezi vnější jímací soustavou a kovovými částmi PV panelů se provede vodičem s minimálním průřezem 50 mm² Cu
- Nejméně vhodné řešení. Je doporučeno zavést taková opatření, aby dostatečná vzdálenost s byla

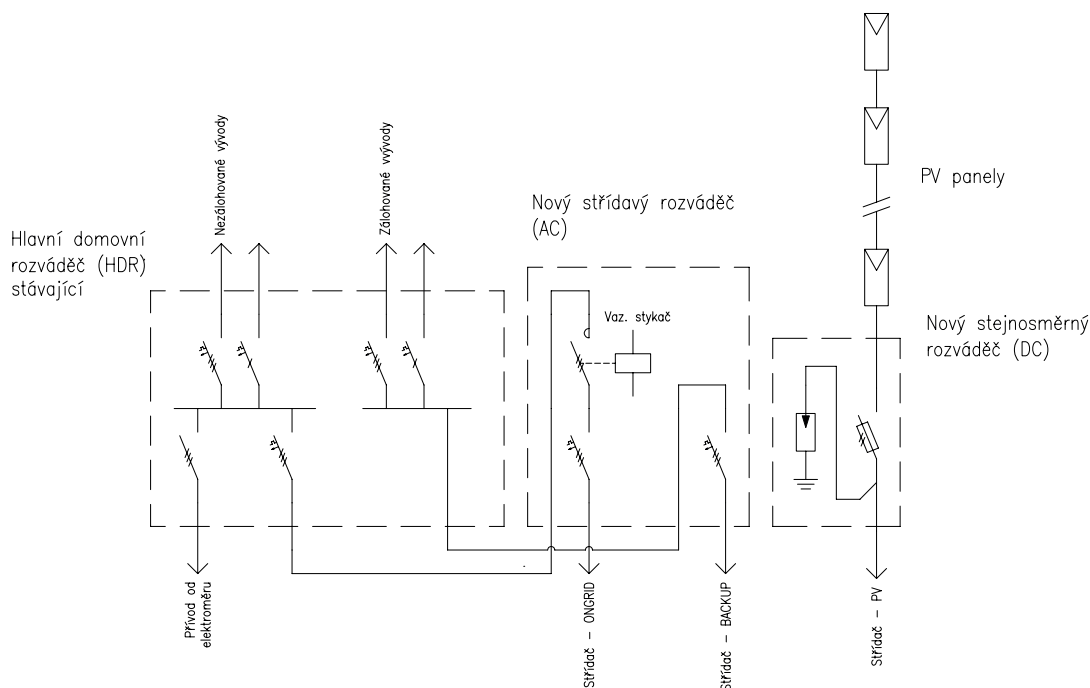
4. Rozváděče pro PV instalace

Fotovoltaické elektrárny u běžných rezidenčních aplikací zahrnují obvykle stejnosměrný rozváděč pro vyvedení výkonu od PV panelů a střídavý rozváděč pro vyvedení výkonu od měniče. V závislosti na typu aplikace pak tyto rozváděče mohou být více či méně složité a mít různou topologii. Oproti běžným domovním rozváděčům jsou rozváděče pro PV aplikace v mnoha ohledech specifické. Pokud shrneme hlavní odlišnosti, jsou to tyto:

- Výskyt stejnosměrného napětí dosahujících hodnot až 1000 V
- Plné a trvalé zatížení při optimálních světelných podmínkách
- Použití přístrojů, které nejsou určeny k obsluze laiky (pojistkové odpojovače, přepínače sítí...)

- Složitější obsluha rozváděčů – rozváděče pro PV instalace jsou složitější než běžné rozváděče, fungování a účel jednotlivých obvodů jsou pro laickou obsluhu mnohdy těžko pochopitelné
- Rozváděče pro PV instalace jsou často umístovány v náročném prostředí s vysokou vlhkostí či velkým rozptylům teplot – sklepy, garáže, střechy apod. Děje se tak nejčastěji v případě rekonstrukcí, kdy se hledá vhodné místo pro umístění technologie fotovoltaické elektrárny.

Je zřejmé, že s ohledem na výše uvedené musí rozváděče pro PV aplikace splňovat mnohem náročnější technické požadavky, než běžné domovní rozváděče.



Obr. 16 Schematické znázornění rozváděčů v typické rezidenční PV instalaci

4.1 Legislativní požadavky na rozváděče pro fotovoltaické aplikace

Jakýkoliv rozváděč nízkého napětí je elektrickým zařízením (výrobkem) a vztahuje se na něj zákon 90/2016 Sb. o posuzování shody stanovených výrobků při jejich dodávání na trh, a tedy i nařízení vlády 118/2016 Sb., které stanovuje technické požadavky na elektrická zařízení při jejich uvádění na trh. Dle tohoto nařízení lze na trh dodávat pouze taková zařízení, která jsou vyrobena v souladu se správnou praxí z hlediska technické bezpečnosti a která neohrožují zdraví a bezpečnost osob, domácí zvířata a majetek. Z tohoto plynou pro výrobce rozváděče mimo jiné tyto požadavky:

1. Výrobce zajistí, aby zařízení bylo navrženo a vyrobeno **v souladu se základními technickými požadavky** nařízení stanovenými v příloze č. 1, vypracuje **technickou dokumentaci** uvedenou v příloze č. 3 (viz dále) a provede nebo nechá provést **postup posuzování shody**.

Pokud je elektrické zařízení **ve shodě s harmonizovanými normami**, má se za to, že je ve shodě se základními technickými požadavky stanovenými v příloze č. 1.

Technická dokumentace dle přílohy č. 3 musí obsahovat alespoň následující záležitosti:

- celkový popis elektrického zařízení
- koncepční návrh a výrobní výkresy a schémata součástí, obvodů....
- popisy a vysvětlivky potřebné pro pochopení uvedených výkresů, schémat a fungování elektrického zařízení
- seznam norem, které byly použity v plném rozsahu nebo z části
- výsledky konstrukčních výpočtů, provedených přezkoušení, popřípadě další výsledky výpočtů nebo kontrol
- protokoly o zkouškách.

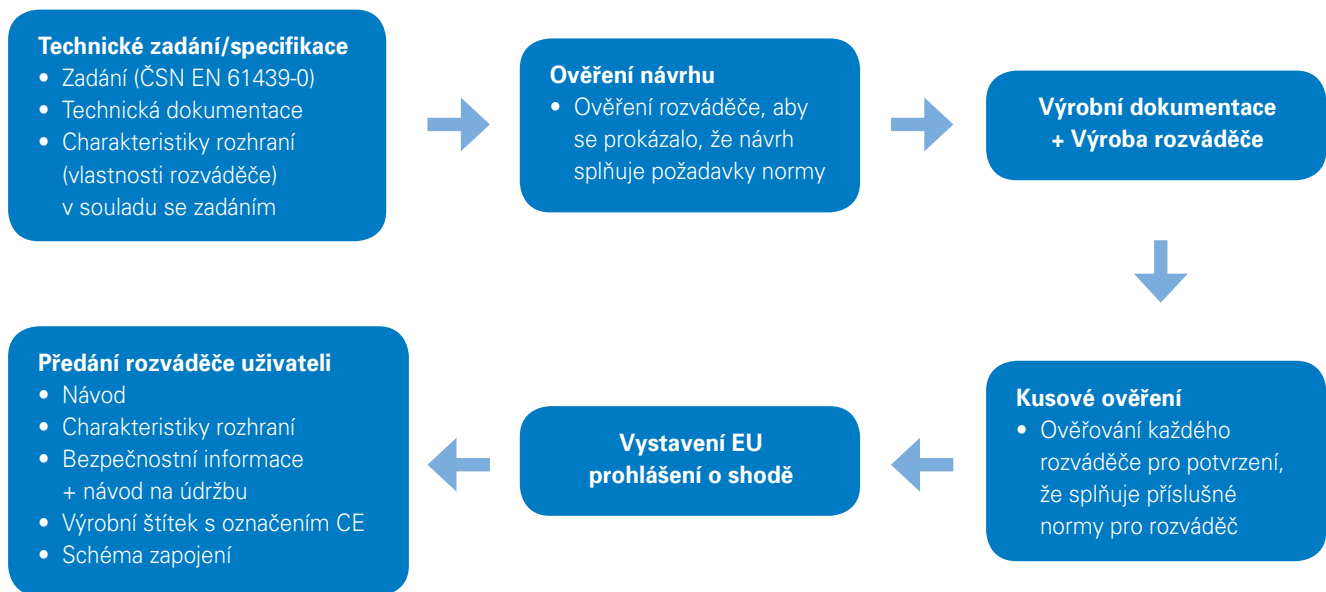
2. Výrobce vypracuje **EU prohlášení o shodě** a umístí **označení CE**
3. Výrobce uchovává technickou dokumentaci a EU prohlášení o shodě **po dobu 10 let** od uvedení elektrického zařízení na trh.
4. Výrobce zajistí, aby bylo na elektrických zařízeních, která uvedl na trh (či na obalu nebo v dokladu přiloženém k elektrickému zařízení), **uvedeno číslo typu** či dávky nebo sériové číslo nebo jiný prvek umožňující jejich identifikaci.
5. Výrobce dále uvede na elektrickém zařízení, (či na obalu nebo v dokladu přiloženém k elektrickému zařízení), své **jméno nebo obchodní firmu**, popřípadě ochrannou známku, a adresu pro doručování, na niž jej lze kontaktovat.
6. Výrobce zajistí, aby byly k elektrickému zařízení **přiloženy návody a bezpečnostní informace v českém jazyce**.

Z tohoto vyplývá, že při výrobě rozváděče se musíme řídit platnými harmonizovanými normami, které jsou právně závazné, jelikož na ně odkazuje legislativa, uvedená výše. Pro rozváděče nízkého napětí platí soubor norem ČSN EN 61439, který má několik částí.

Z hlediska rozváděčů pro fotovoltaické aplikace jsou důležité tyto normy:

- **ČSN EN 61439-1, ed. 3**, Červenec 2022 – Rozváděče nízkého napětí: Část 1: Obecná ustanovení
- **ČSN EN 61439-2, ed. 3**, Prosinec 2021 – Rozváděče nízkého napětí: Část 2: Výkonové rozváděče, **příloha DD: Rozváděče pro použití ve fotovoltaických instalacích**

První uvedená norma klade všeobecné požadavky na jakýkoliv rozváděč nízkého napětí. Druhá uvedená norma pak definuje specifické požadavky na rozváděče pro PV instalace, tedy v podstatě se používá jako doplněk k první normě. Obě normy tedy musíme používat současně. Technické a konstrukční požadavky souboru norem ČSN EN 61439 se ověřují procesem **Ověření návrhu (Typová zkouška)**. Pro ujištění, že při výrobě nedošlo k žádné chybě, je nutné navíc na každém vyrobeném kusu rozváděče provést **Kusové ověření (Kusovou zkoušku)**. Kromě toho je nutné splnit i další požadavky normy a legislativy na dokumentaci a značení. Na obrázku níže je znázorněn proces výroby rozváděče – od zadání až po předání hotového výrobku.



Obr. 17 Proces výroby rozváděče v souladu se souborem norem ČSN EN 61439

Nutno poznamenat, že norma ČSN EN 61439-2 se obecně vztahuje na výkonové rozváděče, které nejsou určeny pro laickou obsluhu. Rozváděč pro PV aplikaci, i pro malou fotovoltaickou elektrárnu v jednotkách kW, je tedy speciálním typem výkonového rozváděče a obsluhovat by ho tedy měly osoby znalé, jak definuje čl. DD.1 normy ČSN EN 61439-2, ed. 3. Umístění těchto rozváděčů však může být i v prostorech, přístupných laikům. Dle definice normy ČSN EN 61439-1, ed. 3 je osoba znalá osobou, s odpovídajícím vzděláním a zkušenostmi umožňující jí rozeznat rizika a vyhnout se nebezpečím, která elektřina může způsobit. Jak je patrné z této definice, laik bez elektrotechnického vzdělání a bez odpovídající způsobilosti dle NV 194/2022 Sb. (dříve

vyhláška 50), nemůže rozváděč pro PV instalaci vůbec obsluhovat. V praxi je tedy vhodný takovýto rozváděč zabezpečit zámkem, přičemž klíč by měla mít k dispozici instalační firma, či jiný subjekt s odpovídající kvalifikací, který bude zajišťovat obsluhu rozváděče v případě potřeby.

Až do 21.5.2024 platí v souběhu s novými normami ČSN EN 61439-1 ed. 3 a ČSN EN 61439-2 ed. 3 i původní normy ČSN EN 61439-1 ed. 2 a ČSN EN 61439-2 ed. 2. Toto představuje určité přechodné období, během kterého je možné rozváděče pro PV aplikace ověřovat dle norem ed. 2, tedy jako standardní výkonové rozváděče.

4.2 Norma ČSN EN 61439-2, ed. 3, příloha DD – Rozváděče pro použití ve fotovoltaických instalacích

Tato norma vychází z normy pro výkonové rozváděče PSC dle ČSN EN 61439-2, ed. 3. a obsahuje odchylky, které jsou zapotřebí pro fotovoltaické rozváděče (PVAs). V následující kapitole zmíníme pouze ty nejpodstatnější odchylky, důležité pro návrh, ověření a výrobu rozváděče. Pro ucelený náhled na problematiku je nutné seznámit se s celým zněním přílohy DD.

DD.3 Termíny a definice

Definují se tyto termíny

PVA – fotovoltaický rozváděč (photovoltaic assembly)

- Jedná se o rozváděč, který získává elektrickou energii z jednoho nebo více zdrojů (PV zdrojů) a distribuuje tuto energii prostřednictvím jednoho nebo více výstupních obvodů do dalších zařízení

Krabičky pro napojení PV pole

- Rozváděč, ve kterém se připojují podružná PV pole (řetězce a který také smí obsahovat nadproudovou ochranu nebo odpínač.

Jak je patrné z definice těchto pojmů, norma se vztahuje jak na rozváděč střídavé části, který distribuuje elektrickou energii ze střídače (síťový či zálohovaný výstup), tak na rozváděč DC části, který slouží k distribuci elektrické energie z jednotlivých řetězců. Standardní domovní rozváděč, který pouze napájí koncové obvody objektu už je pak posuzován podle běžné „rozdávěčové“ normy, i když je umístěn v objektu s FVE. Pokud však do domovního rozváděče doplníme výzbroj pro potřeby distribuce el. energie z PV zdrojů, stává se i tento fotovoltaický rozváděčem PVA. Jelikož v domovním rozváděči je vyžadována častější manipulace laicky (nahazování jističů, testování chráničů, vypínání obvodů...), je vhodnější umístit obvody pro FVE do separátního rozváděče (jednoho nebo více). Obsluha standardního domovního rozváděče tak instalací FVE nebude nijak dotčena.

DD.5 Charakteristiky rozhraní

DD.5.3.2 Jmenovitý proud obvodu (InC)

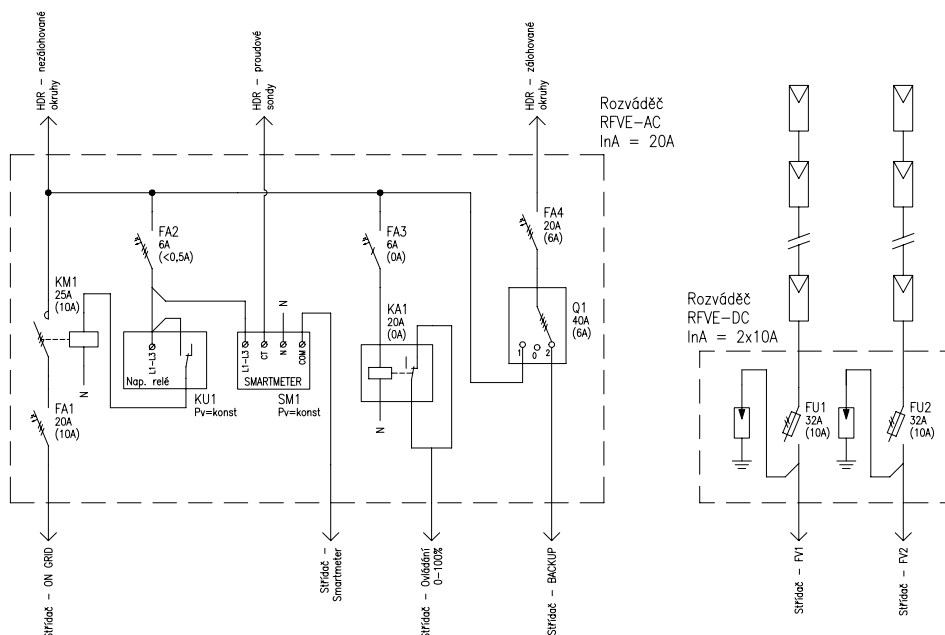
... „Má-li rozváděč jak AC tak DC části, které smí zahrnovat úložiště energie, musí být udán jmenovitý AC a DC proud.“

Z tohoto požadavku plynou dvě důležité věci. Je z něj naprosto zřejmé, že rozváděč smí obsahovat jak AC, tak DC obvody. V takovém případě však v charakteristikách rozhraní musí být uvedeny parametry obou obvodů. V případě více DC či AC obvodů (např. několik připojených řetězců) musí být uvedeny parametry pro každý obvod.

DD.5.4 Jmenovitý součinitel nesoudobosti (RDF)

„Jestliže neexistuje mezi výrobcem rozváděče a uživatelem dohoda týkající se skutečných zatěžovacích proudů, předpokládá se, že všechny obvody mohou být zatěžovány trvale a současně, což odpovídá RDF rovnému jedné, tzn., že žádná soudobost není povolena.“

Tento požadavek se může zdát přísný, nicméně obzvláště u DC obvodů může jednoduše nastat situace, kdy za ideálních slunečních podmínek budou tyto zatíženy plným jmenovitým proudem po dobu několika hodin, což lze považovat za ustálený stav. S tímto je potřeba počítat při výpočtu oteplení. Níže je uveden příklad, jak může v praxi vypadat rozložení proudů v AC a DC rozváděči při maximálním výkonu běžné rezidenční FVE (cca 10 kW). Specifické pro AC rozváděč je to, že počet přístrojů (jističů) se výrazně liší od počtu vývodních obvodů, přičemž zatížení jednoho prvku často vylučuje zatížení jiného. U AC rozváděčů pro PV aplikace je tedy těžké stanovit soudobost a je lepší posoudit jednotlivé provozní stavy, přičemž oteplení je potřeba ověřovat s ohledem na nejméně příznivý stav, který může v praxi nastat.




Obr. 18 Příklad zatížení okruhů v rozváděčích AC a DC pro PV aplikaci při max. výrobě FVE (cca 10 kW)

DD.6 Informace

DD.6.1 Značení pro identifikaci PVA

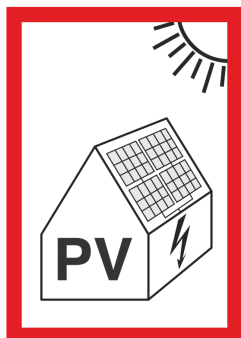
Značení PVA rozváděče (na výrobním štítku) musí jednoznačně určovat normu IEC 61439-2, příloha DD.

Výrobce:	Eaton Elektrotechnika s.r.o., IČO:49811894 Komárovská 2406 193 00 Praha 9			
Typ:	PVP-IP-354-32-04020-04020-2T12-6	Un	AC část 3x230/400V	DC část 2x1000V
Projektční označení:	R-FVE_IKA	InA	32A	2x12A
Výrobní číslo:	230628-1	Icc	10kA	2x20A
Datum výroby:	28.06.2023	fn	50Hz	-
Dle normy:	IEC 61439-3, příloha DD	IP	zavřené dveře IP65 otevřené dveře IP20	

DD.6.101 Výstražné štítky

„PVA, který je napájen z více než jednoho zdroje, musí nést výstražný štítek indikující, že rozváděč je napájen z více než jednoho zdroje, a že části uvnitř rozváděče mohou být stále pod napětím, pokud nejsou odpojeny od všech zdrojů napájení včetně PV obvodů.“

Tento požadavek je i v souladu s normou ČSN 33 2000-7-712, která vyžaduje umístit označení, upozorňující na výskyt FV instalace na budově i na rozváděči, ke kterému je připojeno napájení od měniče. Dále dle této normy, každé přístupové místo k živé části na DC straně, jako je rozváděč a slučovací box (DC rozváděč), musí mít trvalé označení upozorňující, že živá část může být po odpojení stále napájena, např. textem „Solární DC – Živé části mohou zůstat po odpojení pod napětím“.



Obr. 19 Označení, upozorňující na výskyt fotovoltaické instalace na budově podle ČSN 33 2000-7-712 ed.2

DD.8 Konstrukční požadavky

DD.8.2.1 Ochrana před mechanickým nárazem (IK kód)

Minimální stupeň ochrany před mech. nárazem poskytovaný krytem rozváděče (IK kód) musí být:

- **IK07 pro PVA instalované na místech s omezeným přístupem**
- IK09 pro PVA instalované na místech bez omezeného přístupu

Místo s omezeným přístupem znamená, že do tohoto místa má dovolený přístup omezený okruh lidí (např. soukromé obydlí, soukromá parkoviště atd.) Naopak do místa bez omezeného přístupu může mít přístup kdokoli (např. veřejné prostory). V praxi se u rezidenčních aplikací nejčastěji setkáváme s PVA instalovanými na místech s omezeným přístupem.

DD.8.2.2 Ochrana před dotykem živých částí, vniknutím pevných cizích těles a vody

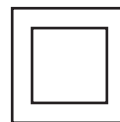
„Kde je rozváděč situovaný v místech přístupných laikům, stupeň ochrany PVA poskytovaný krytem musí být alespoň IP2XC po instalaci provedené v souladu s návody výrobce PVA.“

U rezidenčních aplikací přítomnost laiků nelze prakticky nikdy úplně omezit. Proto musí být rozváděče vždy opatřeny krycí deskou a volné neobsazené výřezy musí být těsně zasklené záslepkami. Krytí IP2XC znamená – chráněno před nebezpečným dotykem prstem a nástrojem o průměru větším než 2,5 mm.

DD.8.4.1 Obecně

„PVA, které tvoří část DC instalace, musí být třídy II, nebo této třídy ekvivalentní v souladu s IEC 60364-7-721:2017.“

Tento požadavek v podstatě znamená, že DC obvody musí být umístěny v rozvodnici (rozváděčové skříni) třídy ochrany II, tedy většinou plastové, nebo oceloplechové s plastovou vložkou. Rozvodnice musí mít v dokumentaci uvedeno, že se jedná o výrobek třídy ochrany II s grafickým vyobrazením níže.



Obr. 20 Grafické znázornění pro zařízení třídy ochrany II

DD.8.5.3 Volba spínacích přístrojů a součástí

„Pro DC PV obvody uvnitř PVAs

- Pojistky musí být typu gPV
- Jističe musí být v souladu s IEC 60947-2:2016, příloha P, nebo IEC 60898-2:2016 nebo IEC 60898-3:2019
- Spínače, pojistkové odpínače atd. musí být v souladu s IEC 60947-3:2008/AMD2:2015, příloha D“

Toto znamená, že stejnosměrné přístroje používané v DC rozváděčích musí splňovat speciální výrobovou normu s ohledem na použití ve fotovoltaických instalacích. Tedy tyto přístroje musí být zkoušeny náročnějším způsobem než běžné přístroje. Na toto je potřeba brát ohled při výběru vhodných komponentů do rozváděče.

DD.8.101 Odolnost tepelným cyklům

„Rozváděče musí odolávat tepelným cyklům, spojenými s PV aplikacemi, které jsou ověřovány podle DD.10.101“

DD.8.102 Klimatická odolnost

„Rozváděče musí být vhodné pro klimatické podmínky pro vnitřní nebo venkovní aplikace, které jsou ověřovány podle DD.10.102“

Požadavky na odolnost vůči tepelným cyklům a klimatickou odolnost jsou nesmírně náročné. Jsou zavedeny hlavně z toho důvodu, že rozváděče pro fotovoltaické aplikace se umísťují často v extrémních podmínkách s velkým střídáním teplot, vlhkostí apod. Jak je popsáno v následující kapitole, ověřování splnění těchto požadavků je velmi náročné a neobejde se bez drahého zkušebního vybavení.

DD.6 Ověřování návrhu

DD.10.10 Oteplení

„V případě venkovních PVAs, které jsou vhodné k přímému slunečnímu záření, se vždy požaduje ověřování oteplení zkouškou nebo odvozením od podobného návrhu zkoušeného na sluneční záření“

V běžné praxi se oteplení u rozváděčů do 1600 A ověřuje výpočtem, jelikož to norma umožňuje a je to nejlevnější a nejrychlejší způsob, byť oproti ověřování zkouškou není tak přesný a nese s sebou nutnost předimenzování vodičů a přístrojů. V případě rozváděčů pro PV aplikace určených pro venkovní umístění, a ještě navíc na přímém slunci, však dle výše uvedeného výpočet použít nelze. Oteplení takového rozváděče se musí zkoušet simulovanými solárními účinky. Tyto zkoušky je schopna provést pouze specializovaná zkušebna a jsou velmi nákladné. Pokud možno, je lepší se této zkoušce úplně vyhnout, a v případě nutnosti venkovní instalace, úplně zamezit dopadu slunečního záření na rozváděč (např. stříškou apod.).

DD.10.101 Zkouška cyklickým teplem

Zkouška cyklickým teplem je nutná, aby se ověřila odolnost vůči tepelným cyklům, jak definuje požadavek DD.8.101. Zatížení cyklickým teplem může v praxi nastat např. při umístění rozváděče na střeše objektu. PVA v bezproudovém stavu musí být podroben zkoušce s cyklickým teplem podle IEC 60068-2-14:2009, zkouška Nb složená z 50 cyklů.

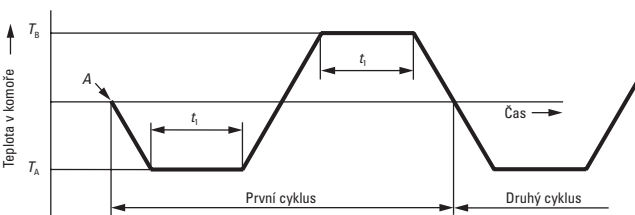
V praxi takováto zkouška probíhá dle obr. 4, zahrnuje 50 cyklů při nízké (T_A) a vysoké (T_B) teplotě trvajících střídavě jednu hodinu (t_1). Přechod z jednoho cyklu na druhý je rychlostí 1K/min.

Pro vnitřní PVA platí:

- 50 cyklů trvajících střídavě 1 hodinu při -15 °C a následně při $+40\text{ °C}$

Pro venkovní PVA platí:

- 50 cyklů trvajících střídavě 1 hodinu při -25 °C a následně při $+60\text{ °C}$



Obr. 21 Zkušební cyklus Nb [ČSN EN 60068-2-14:2009]

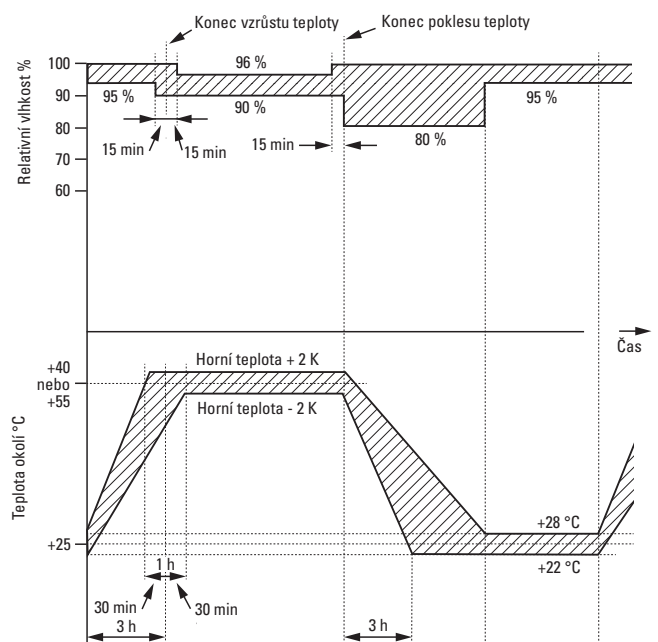
Je zřejmé, že takováto zkouška je nesmírně náročná, vyžaduje umístění rozváděče do zkušební klimatické komory, přičemž celá zkouška trvá zhruba 192 hodin (8 dní). Poté musí být rozváděč podroben dielektrické zkoušce, zkoušce mechanické funkčnosti přístrojů a rozvodnice a vizuální kontrole stupně krytí IP a spojitosti ochranného obvodu.

DD.10.102 Klimatická zkouška

Klimatická zkouška je nutná, aby se ověřila klimatická odolnost, jak definuje požadavek DD.8.102.

PVA v bezproudovém stavu musí být podroben klimatické zkoušce podle IEC 60947-1:2020, příloha Q, kategorie B: prostředí vystavené teplotě a vlhkosti. Zkouška suchým teplem a nízkou teplotou se nevyžadují, protože jsou pokryty zkouškou cyklickým teplem. Takovéto podmínky mohou nastat v případě umístění rozváděče v extrémně vlhkých prostorech, např. ve sklepě, prádelně apod.

Zkouška zahrnuje 2 cykly po 24 hodinách, při kterých se teplota v určitých částech cyklu zvedá až na 55 °C , při relativní vlhkosti více než 95%. Průběh cyklu je znázorněn na obrázku níže.



Obr. 22 Průběh cyklu při klimatické zkoušce [ČSN EN IEC 60068-2-30, ed. 2]

Po ukončení zkoušky musí být vzorek rozváděče podroben vizuální kontrole neporušenosti a celistvosti rozváděče, zkoušce mechanické funkčnosti rozváděčové skříně i přístrojů, dielektrické zkoušce, zkoušce spojitosti ochranného obvodu a vizuální kontrole stupně ochrany IP. Stejně jako zkouška cyklickým teplem, i tato zkouška vyžaduje klimatickou komoru. Ani jedné z těchto zkoušek se nejde žádným způsobem vyhnout, musí být bez výjimky součástí ověřování návrhu pro jakýkoliv rozváděč pro fotovoltaické instalace.

4.3 Návrh a ověření rozváděčů pro PV aplikace v programu E-Config

Proces výroby rozváděče by měl vždy začínat jeho bezchybným návrhem, který je zakončen vytvořením výrobní dokumentace, na základě které můžeme rozváděč vyrobit. Společnost Eaton už dlouhá léta poskytuje výrobcům rozváděčů a instalačním firmám program E-Config, který jim v otázce návrhu rozváděčů zásadním způsobem usnadňuje, urychluje a zkvalitňuje práci. E-Config je oficiálním ceníkem a konfigurátorem rozváděčů nízkého napětí Eaton.

Firma Eaton nabízí ucelený sortiment pro výrobu rozváděčů pro PV aplikace. Počínaje pojistkami, odpínači, jističi či svodiči přepětí pro DC aplikace, konče širokým spektrem instalačních či výkonových přístrojů pro střídavý rozvod. Kompletní databáze všech těchto přístrojů je obsažena v programu E-Config, kde můžeme rozváděč jednoduše navrhnout – vytvořit soupisku přístrojů a tyto pak osadit do vhodné rozváděčové skříně ze sortimentu firmy Eaton. Díky tomu získáme nejenom soupis materiálu, ale také náhled na rozváděč, který může sloužit zároveň jako podklad pro výrobu a ověření, či může být součástí finální dokumentace pro uživatele.

Samozřejmostí je také export soupisky i rozměrových výkresů rozváděče do různých formátů. Obzvláště možnost exportovat výkresy ve formátu DXF může být užitečná pro projektanty, jelikož tento formát umožňuje další editaci výkresu.

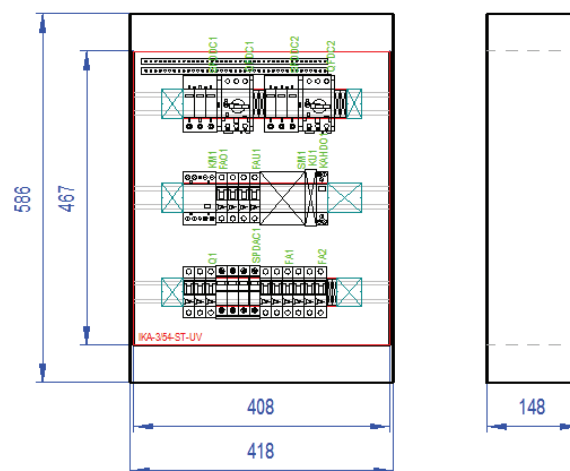
Kromě samotného návrhu rozváděče však program E-Config poskytuje i další užitečné funkce, které jsou nezbytné pro výrobu rozváděče – výpočet oteplení, a hlavně modul ověření návrhu. Tento modul generuje prakticky kompletní dokumentaci nutnou k posouzení shody rozváděče. Jak již bylo zmíněno v předcházející kapitole, až do 21.5. je možné rozváděče pro PV aplikace ověřovat dle norem ČSN EN 61439-1 ed. 2 a ČSN EN 61439-2, ed. 2, tedy jako jakékoliv jiné výkonové rozváděče. Tohoto principu je využito i v programu E-Config, kde je možné k rozváděči vygenerovat dokumentaci dle výše zmíněných norem. Dokumentace je uzpůsobena jak pro standardní rozváděče, tak pro rozváděče pro fotovoltaické instalace, stačí si zvolit, zda ověřujete rozváděč s AC obvody, DC obvody či kombinovaný s AC+DC obvody. Na základě této volby se pak vygeneruje vhodná sada dokumentace.

Návrh rozváděče v E-Configu začíná vytvořením soupisky přístrojů. Je možné vybírat výrobky firmy Eaton, nebo je možné přidávat i výrobky třetích stran, které Eaton nemá v nabídce. Vkládání přístrojů do soupisky je snadné a intuitivní, je možné využít i funkci „hledat“, pokud např. používáme při výběru přístrojů katalog. Následně zvolíme vhodnou rozvodnici, či rozváděčovou skříň a přístroje osadíme na přístroje lišty. Pro danou konfiguraci musíme ověřit oteplení. U jednoduchých rozváděčů do 630 A se oteplení ověřuje porovnáním ztrátových výkonů vodičů a přístrojů s maximálním ztrátovým výkonem, který je schopen rozvodnice rozptýlit. Pro zadání ztrátových výkonů vodičů je možné využít integrovaný kalkulátor. Modul „Ověření návrhu“ v E-Configu nám vygeneruje veškerou potřebnou dokumentaci pro posouzení shody rozváděče – charakteristiky rozhraní, ověření návrhu (typovou zkoušku), kusové ověření (kusovou zkoušku), výrobní štítek s označením CE a EU prohlášení o shodě. V ověření návrhu jsou předvyplněny zkoušky, které se týkají prázdné rozváděčové skříně. V dokumentaci je potřeba zadávat údaje o DC obvodech i AC obvodech (pokud se v rozváděči vyskytují). Dále je potřeba k rozváděči doložit návod a bezpečnostní informace a schéma zapojení.

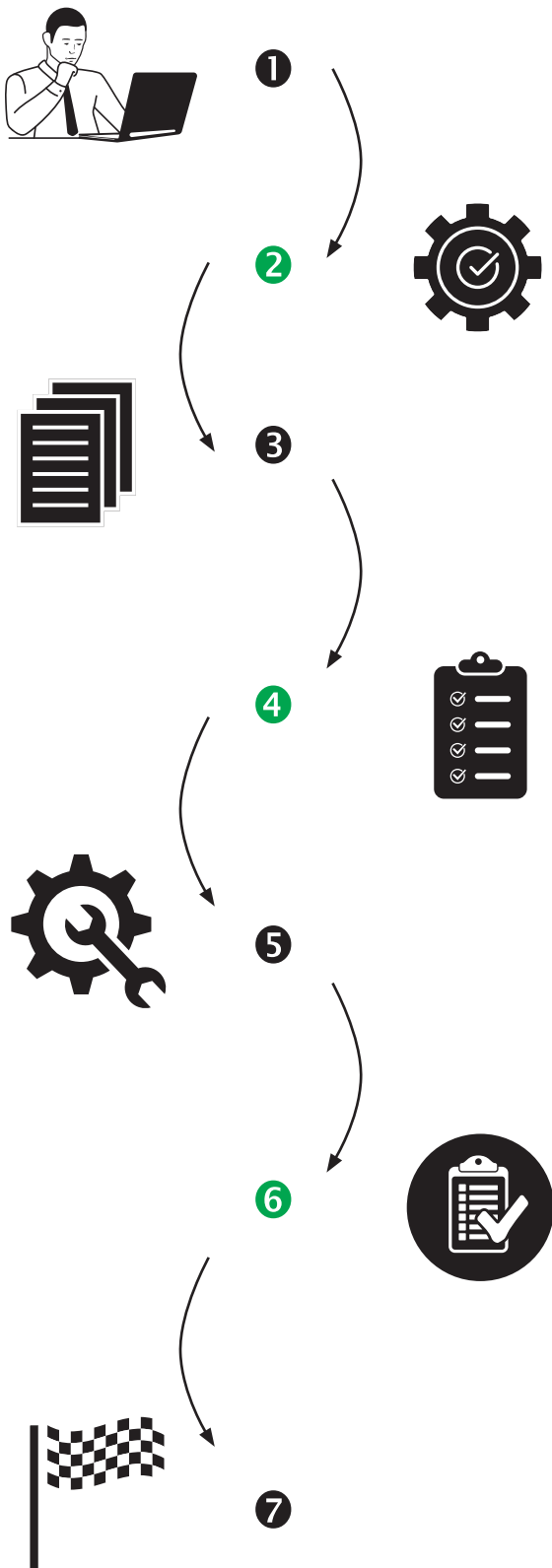
Celý proces návrhu a ověření rozváděče v programu E-Config je znázorněn na následující infografice.

Popis	Typové označení	Objednací	Projekční
Svodič přepětí T1-T2 (I+II, B+C), fotovoltaické aplikace 1000V DC, max zkrat proud.	SPPVT12-10-2-PE	177256	SPDDC1
Svodič přepětí T1-T2 (I+II, B+C), fotovoltaické aplikace 1000V DC, max zkrat proud.	SPPVT12-10-2-PE	177256	SPDDC2
Instalační stykač, Uc=230V AC, In=40A, 4zap. kont.	Z-SCH230/40-40	248852	KM1
Jistič PL7, char B, 3-pólový, Icn=10kA, In=20A	PL7-B20/3	263390	FA1
Jistič PL7, char B, 3-pólový, Icn=10kA, In=6A	PL7-B6/3	263386	FAU1
Jistič PL7, char B, 1-pólový, Icn=10kA, In=6A	PL7-B6/1	262673	FAO1
Svorkovnice ELEKTRO Bečov nad Teplou, 2,5-10 mm ²	RSA 10		
Svorkovnice ELEKTRO Bečov nad Teplou, 2,5-10 mm ²	RSA 10		
Svorkovnice ELEKTRO Bečov nad Teplou, 2,5-10 mm ²	RSA 10		

Obr. 23 Vytvoření soupisky přístrojů v programu E-Config



Obr. 24 Návrh rozmístění přístrojů v rozvodnici v programu E-Config



Návrh rozváděče v programu E-Config

- Vytvoření soupisky přístrojů
- Výběr rozvodnice
- Osazení přístrojů a záslepek
- Návrh rozváděče musí odpovídat projektové dokumentaci

Kontrola konfigurace v E-Configu

- Ověření oteplení. Tisk protokolu o výpočtu oteplení.
- Kontrola výběru správné rozvodnice a přístrojů

Tisk dokumentace

- Vygenerování typového označení rozváděče
- Tisk dokumentace pro rozváděč do formátu XLS (pro Excel a podobné programy), veškeré potřebné listy jsou v jednom souboru

Ověření návrhu (Typová zkouška)

- Vyplnění Charakteristik rozhraní (parametry rozváděče) – list vygenerován E-Configem
- Vyplnění protokolu „Ověření návrhu“, který byl vygenerován E-Configem. U zkoušek, které byly provedeny firmou Eaton, budou předvyplněny čísla protokolů. Tyto zkoušky není třeba opakovat. Součástí ověření návrhu je i ověření oteplení, které vypočítá E-Config.

Výroba rozváděče

- Výroba rozváděče v souladu s výrobní dokumentací výrobce

Kusové ověření (Kusová zkouška)

- Ověření na finálním výrobku, které má za úkol odhalit možné výrobní vady, např. špatně dotažený spoj, neporušenost mechanických částí, chybné zapojení apod.
- Vyplnění listu „Protokol o kusovém ověření“, který byl vygenerován E-Configem
- U rozváděčů do 630 A postačí měřič izolačního stavu pro ověření dielektrických vlastností, ostatní charakteristiky je možné kontrolovat vizuálně

Kompletace dokumentace a hotového výrobku

- Vystavení prohlášení o shodě – předvyplněný vzor generován E-Configem
- Nalepení výrobního štítku s označením CE na rozváděč. Vyplněný štítek generován E-Configem.
- Přiložení návodu a bezpečnostních instrukcí k rozváděči
- Rozváděč musí být předán spolu s charakteristikami rozhraní

4.4 Úprava elektroměrových rozváděčů pro FVE

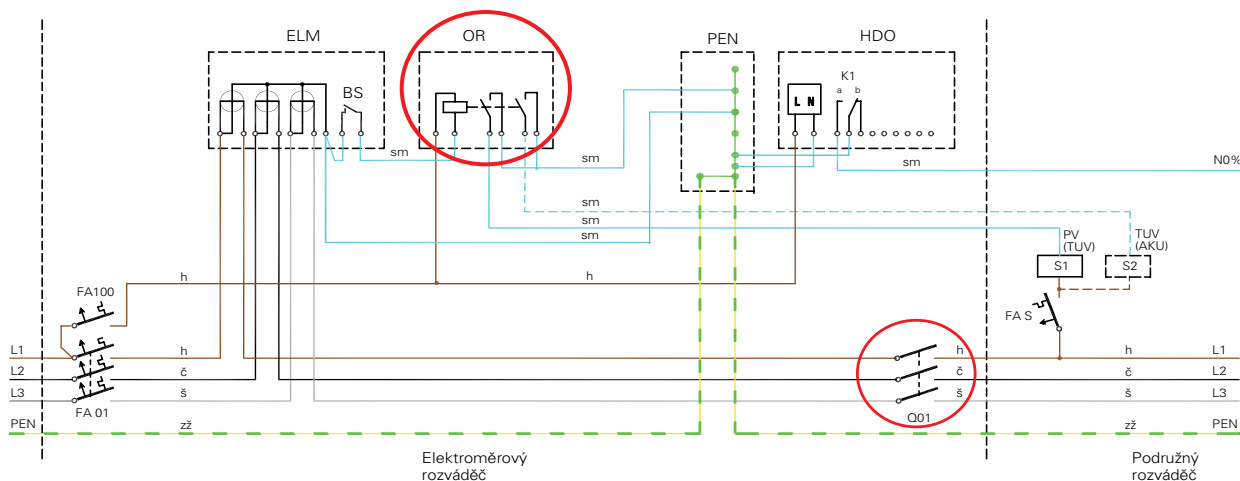
Pokud plánujeme propojit FVE do distribuční sítě (tedy neplánujeme ostrovní systém), musí elektroměrový rozváděč splňovat speciální přípojovací podmínky pro výroby. Provedení elektroměrového rozváděče pro výroby (do 10 kW) se od běžného elektroměrového rozváděče liší hlavně přítomností vypínače instalace a ovládacího relé. Samozřejmě je v elektroměrovém rozváděči pro výroby umístěn i jiný typ elektroměru a HDO, jejichž výměnu zajišťuje provozovatel distribuční soustavy (PDS).

Vypínač instalace slouží k tomu, aby mohl technik PDS v případě potřeby bezpečně odpojit vývod do instalace s FVE a zamezit tak toku energie z výroby (zpětnému proudu) do distribuční sítě.

Ovládací relé slouží ke spínání stykače (či více stykačů) pro blokování spotřebiče v době vysokého tarifu. Ovládací relé musí obsahovat tolik spínacích kontaktů, kolik je v odběrném místě blokováných spotřebičů.

Pokud se jedná o instalaci elektrárny u novostavby, je vhodné osadit už od počátku elektroměrový rozváděč určený pro připojení FVE. V případě, že se jedná o instalaci elektrárny, u již existujícího objektu, je potřeba elektroměrový rozváděč upravit dle přípojovacích podmínek PDS, většinou to znamená doplnit rozváděč o vypínač instalace a ovládací relé a upravit zapojení. Je potřeba pamatovat na to, že blokování spotřebičů ve vysokém tarifu musí zůstat funkční.

Na obrázku níže je znázorněno schéma elektroměrového rozváděče dle přípojovacích podmínek ČEZ Distribuce, a.s. pro nejčastější případ dvoutarifní sazby s blokováním spotřebičů. Červeně jsou vyznačeny vypínač instalace a ovládací relé. Vždy je potřeba dodržovat přípojovací podmínky daného PDS.



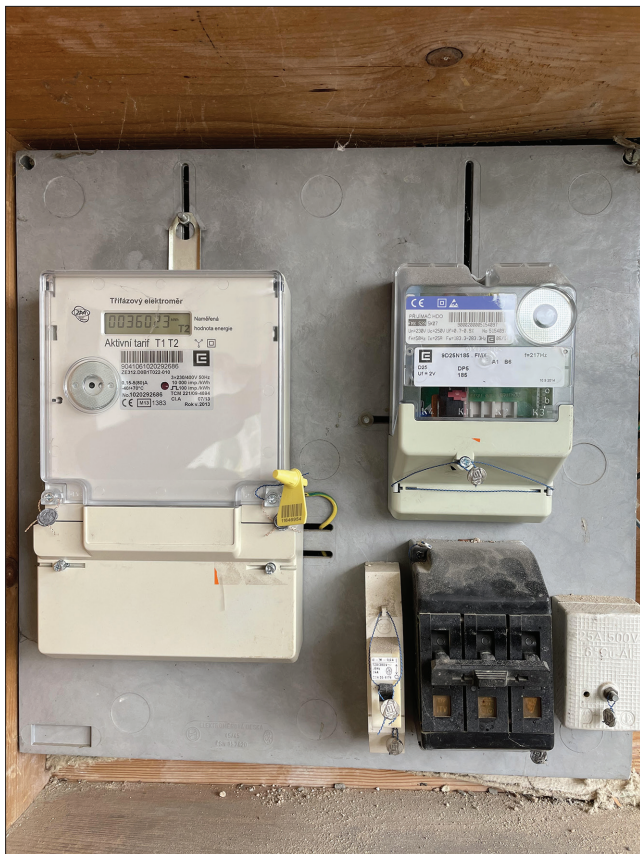
Obr. 25 Schéma elektroměrového rozváděče u objektu s výrobou elektřiny do 100 kW, dvoutarifové přímé průběhové měření (ČEZ, Dodatek č. 1 k Přípojovacím podmínkám nn pro osazení měřících zařízení v odběrných místech napojených z distribuční sítě nízkého napětí)

Je potřeba myslet na to, že i v případě úpravy elektroměrového rozváděče musíme dodržet jak podmínky PDS, tak soubor norem ČSN EN 61439. Doplněním ovládacího relé, vypínače instalace a úpravou zapojení provedeme zásah do rozváděče (výrobku), čímž negativně ovlivníme funkční charakteristiky rozváděče (mimo jiné zvýšíme oteplení). Dle normy ČSN EN 61439-1, čl. 10.1 je tedy nutné provést minimálně nové ověření oteplení, případně i další ověření s ohledem na realizované změny. To znamená, že vyrábíme nový výrobek, u kterého musíme posoudit jeho shodu. Tedy ten, kdo upravuje rozváděč, se stává výrobcem rozváděče a měl by vystavit novou sadu dokumentace, provést nové ověření návrhu, kusové ověření a veškeré další úkony spojené s výrobou rozváděče, včetně vystavení nového prohlášení o shodě a vylepení nového výrobního štítku s označením CE.

Je zřejmé, že obzvláště u velmi starých rozváděčů toto může být obtížný úkol, jelikož dříve používané skříně už často nesplňují požadavky současných norem na prázdné rozváděčové skříně,

tj. normu ČSN EN 62208 a ani k nim nejsou dohledatelné žádné parametry (např. max. ztrátový výkon, stupeň krytí IP atd.). Je tedy velmi obtížné plnohodnotně provést ověření návrhu dle souboru norem ČSN EN 61439.

Vhodným řešením v takovém případě je umístit na původní elektroměrovou desku malou rozvodnici o velikosti min. 9 modulů, do které se vejdou všechny potřebné přístroje. Na stávající elektroměrovou desku osadíme tímto nový rozváděč, u kterého můžeme bez obtíží provést posouzení shody dle současných požadavků. Na obrázku níže je znázorněn příklad řešení elektroměrového rozváděče pro odběrné místo s fotovoltaickou elektrárnou o výkonu 10 kW a hodnotou jistiění před elektroměrem 25 A. Veškeré přístroje jsou osazeny v nové rozvodnici, umístěné na původní elektroměrové desce o rozměrech 45x45 cm. Neosazené výřezy v nové rozvodnici musí být zaslepeny plombovacími či nevylomitelnými zásepkami.

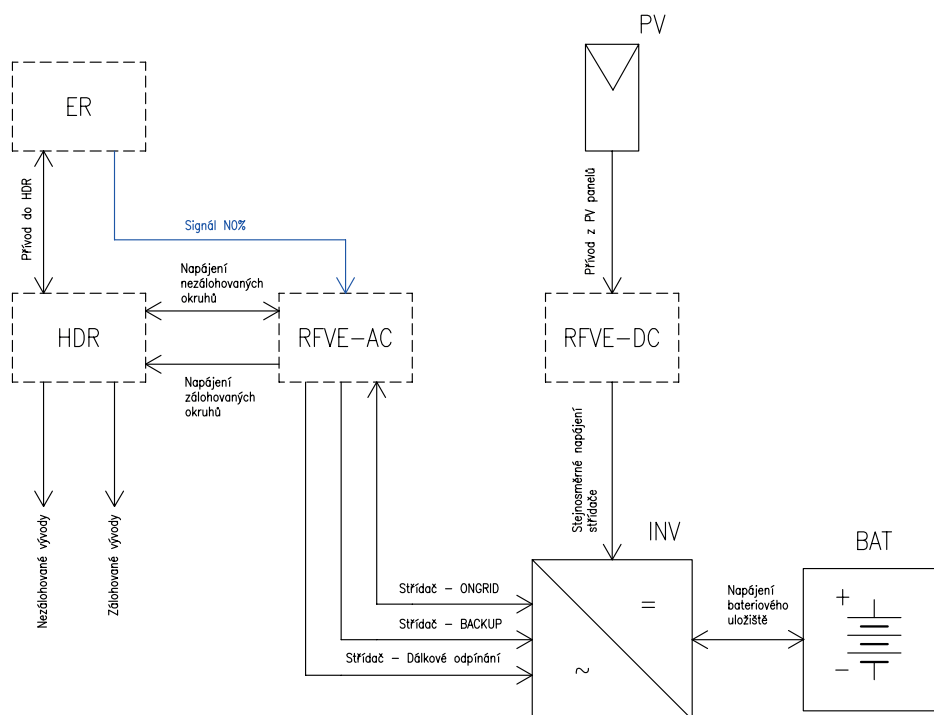


Obr. 26 Elektroměrová deska v původním stavu (vlevo) a rekonstruovaná elektroměrová deska upravená dle přípojovacích podmínek ČEZ pro výrobní, připravená pro výměnu elektroměru a HDO.

4.5 Příklad řešení rozváděčů pro typickou 10 kW fotovoltaickou elektrárnu

V této kapitole si ukážeme, jak je možné řešit rozváděče pro FVE o výkonu do 10 kW v běžném rodinném domku. Budeme předpokládat, že FVE se integruje do stávající elektroinstalace, což je nejčastější případ. Schémata rozváděčů uvažují s použitím hybridního střídače Goodwe, např. GW10K-ET, nicméně princip je velmi podobný i pro jiné typy hybridních

střídačů. Dále předpokládáme, že elektrárna bude připojena do distribuční sítě ČEZ, z čehož vyplývají i některé požadavky na provedení rozváděčů. Blokové schéma elektrárny s vyznačením všech zařízení a rozváděčů je na obrázku níže. Šipky zobrazují propojení a možný směr toku energie.



Obr. 27 Blokové schéma hybridní FVE

Legenda:

ER – Elektroměrový rozváděč
 HDR – Hlavní domovní rozváděč
 RFVE-AC – Fotovoltaický rozváděč pro střídavý proud
 RFVE-DC – Fotovoltaický rozváděč pro stejnosměrný proud
 INV – Hybridní střídač (měnič)
 BAT – Bateriové uložení
 PV – Fotovoltaické panely

Elektroměrový rozváděč ER

V případě stávající instalace je potřeba upravit zapojení dle platných přípojovacích podmínek, případně je potřeba vybudovat nový elektroměrový rozváděč. Viz kapitola „Úprava elektroměrových rozváděčů pro FVE“.

Hlavní domovní rozváděč HDR

Je potřeba provést úpravy vnitřního zapojení rozváděče

- Zálohované okruhy je nutné přepojit na zálohovaný vývod z rozváděče RFVE-AC. Případně může být nutné k těmto okruhům doplnit odpovídající počet proudových chráničů, pokud je již neobsahují.
- V případě topologie elektrárny dle obrázku je nutné do hlavního domovního rozváděče doplnit rovněž měřící cívky či smartmeter pro měření el. energie z/do distribuční sítě.

- Pokud v HDR není dostatek místa pro provedení těchto úprav, je nezbytné zřídit nový rozváděč, který může být umístěn v blízkosti hlavního domovního rozváděče.
- S ohledem na množství výše zmíněných úprav je nezbytné provést u HDR znovu posouzení shody, tj. provést nová ověření a vystavit nové prohlášení o shodě a vylepit nový štítek. V případě, že je použita rozvodnice značky Eaton, je možné pro generování veškeré dokumentace a pro ověření použít program E-Config, který celý proces značně zjednoduší. Návod, jak na to, najdete na tomto odkazu



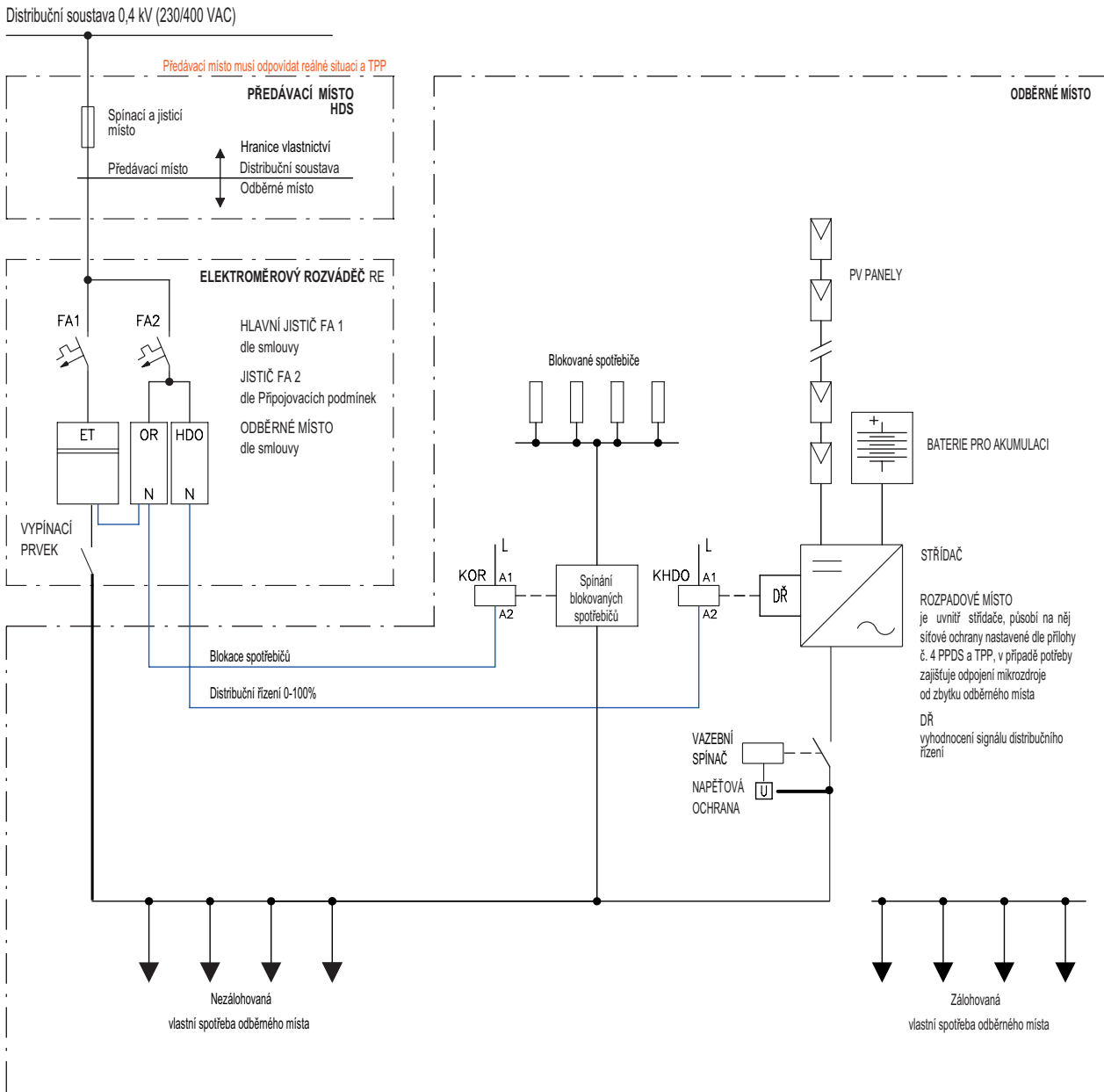
Rozváděč RFVE-DC

- Jsou zde umístěny pojistky pro odpojení PV řetězců a svodič přepětí. V našem případě má elektrárna dva PV řetězce. Výstup z tohoto rozváděče je napojen na stejnosměrný vstup měniče.

Rozváděč RFVE-AC

Je zde umístěno odjištění ONGRID a BACKUP větve střídače. Rovněž jsou zde umístěny ovládací a řídicí prvky nutné pro provoz elektrárny (vazební spínač, relé pro dálkové odepínání elektrárny, napěťová ochrana, atd.). V této variantě si ukážeme základní schéma, které obsahuje ty nejdůležitější prvky pro správnou funkci elektrárny.

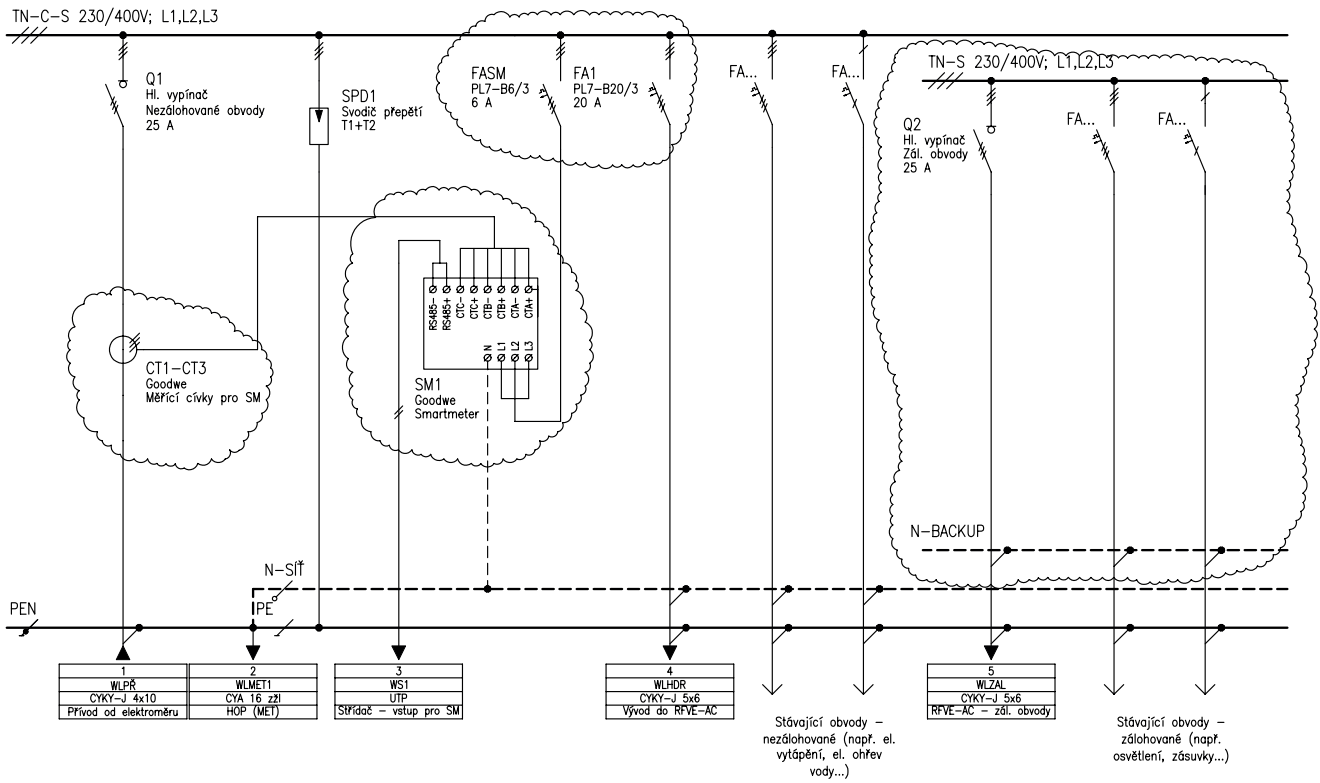
Při návrhu rozváděče vycházíme hlavně z instalačního manuálu pro daný střídač a typového předepsaného schématu ČEZ pro mikrozdroje do 10 kW. Na obrázku níže je zobrazeno předepsané schéma ČEZ pro standardní připojení s možností ostrovního provozu, tedy nejčastěji instalovaná varianta s hybridním střídačem a bateriovým uložištěm. Vidíme, že schéma nám předepisuje použití napěťové ochrany (napěťového relé), vazebního stykače (spínače) a relé pro dálkové odpinání výroby.



Obr. 28 Předepsané typové jednofázové schéma mikrozdroje s možností ostrovního provozu – standardní připojení (ČEZ distribuce)

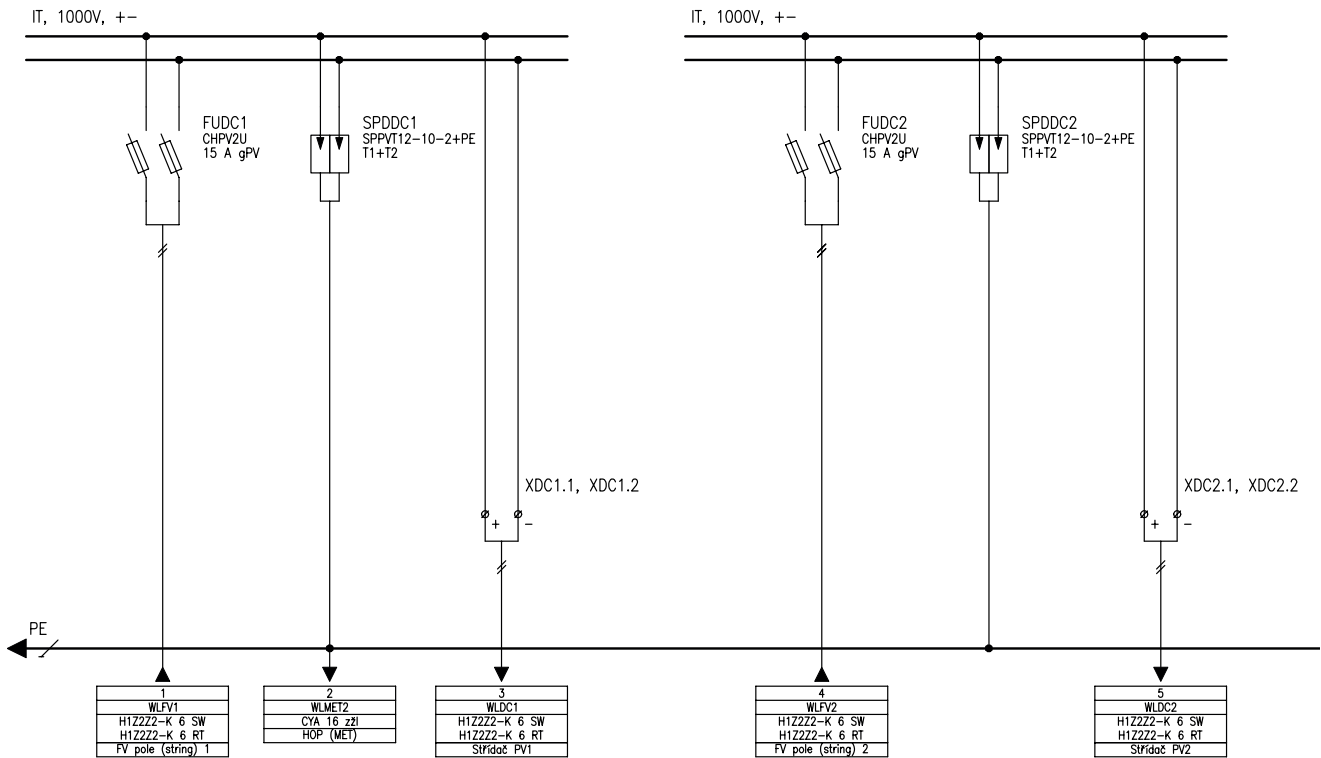
Znázornění úprav v rozváděči HDR je v příloze č. 1, schémata rozváděčů RFVE-DC a RFVE-AC jsou znázorněna v příloze č. 2 a 3, včetně výpisu veškerého potřebného materiálu.

Příloha 1



Obr. 29 Schéma, znázorňující úpravy hlavního domovního rozváděče

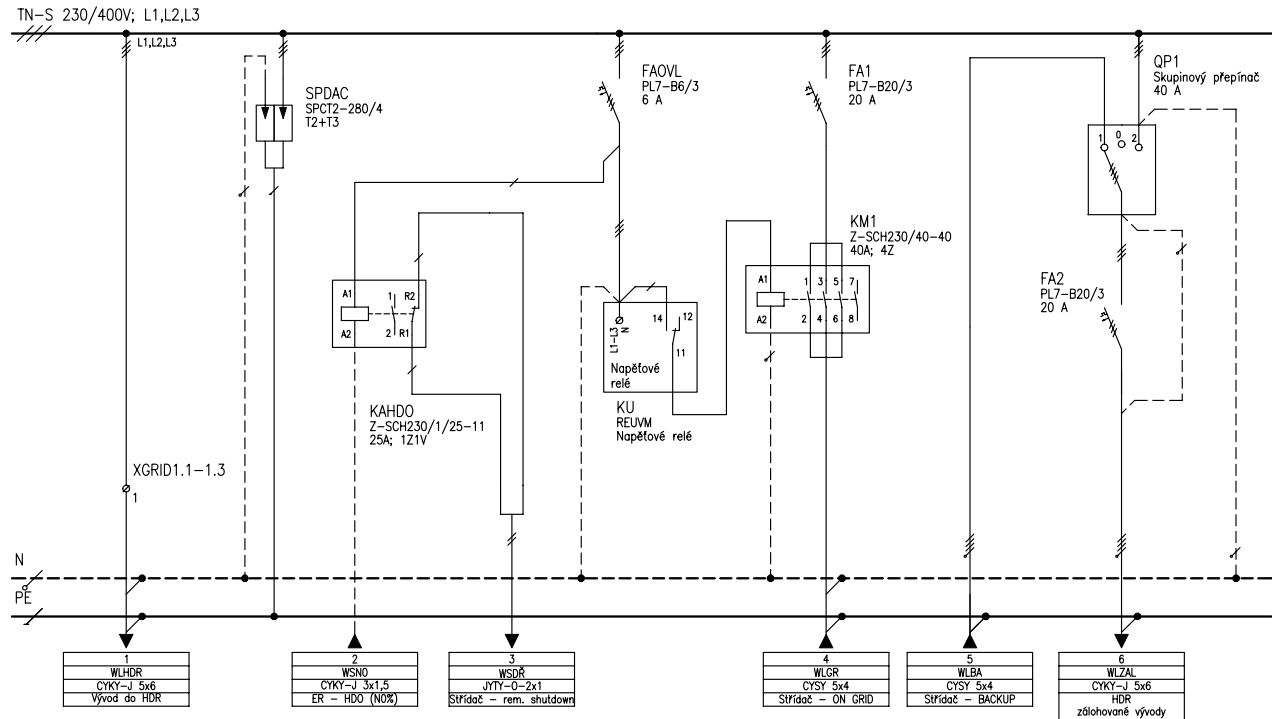
Příloha 2



Kusovník rozváděče RFVE-DC

Pozice	Položka	Projekční označení	Typ	Množství
1	Rozvodnice NA omítku IP65, průhledné dveře, 1 řada, 18 modulů		IKA-1/18-ST	1 ks
2	Pojistkový odpojovač, fotovoltaické aplikace, 2-pól, 1000 V DC / 30 A, C10 (10x38 mm)	FUDC1, FUDC2	CHPV2U	2 ks
3	Ultra rychlá válcová pojistka pro fotovoltaiku, 10x38 mm, 1100 V DC, 15 A		PV-15A10F	4 ks
4	Svodič přepětí T1+T2 (I+II, B+C), fotovoltaické aplikace 1000 V DC, maximální zkratový proud 1000 A	SPDDC1, SPDDC2	SPPVT12-10-2+PE	2 ks
5	Řadová svorka, bílá, 10 mm ²	XDC1.1, XDC1.2, XDC2.1, XDC2.2		4 ks
7	Koncová přepážka pro řadovou svorku, bílá			2 ks
8	Solární kabel, průřez 6 mm ² , černá		H1Z2Z2-K 6 SW	60 cm
9	Solární kabel, průřez 6 mm ² , červená		H1Z2Z2-K 6 RT	60 cm
10	Lisovací dutinka průřez 6 mm ²			8 ks
11	Lisovací dutinka dvojitá, průřez 6 mm ²			4 ks
12	Vodič slaněný, průřez 16 mm ² , zelenožlutá		H07V-K 16	40 cm
13	Lisovací dutinka, průřez 16 mm ²			4 ks
14	Záslepka pro výřez 45 mm			8 mod

Příloha 3



Kusovník rozváděče RFVE-AC

Pozice	Položka	Projekční označení	Typ	Množství
1	Rozvodnice NA omítku IP65, průhledné dveře, 1 řada, 54 modulů		IKA-2/36-ST	1 ks
2	Řadová svorka, bílá, 10 mm ²	XGRID1.1-1.3		3 ks
3	Koncová přepážka pro řadovou svorku, bílá			1 ks
4	Svodič přepětí třídy T2+T3 (II+III, C+D), modulový, 4pól, U _n =280 V	SPDAC	SPCT2-280/4	1 ks
5	Instalační stykač, U _c = 230 V AC, I _n = 25 A, 1z ap. 1 vyp. kont.	KAHD0	Z-SCH230/1/25-11	1 ks
6	Podpětové relé 230/400, 1 přep. kontakt	KU	REUVM	1 ks
7	Jistič PL7, char B, 3-pólový, I _{cn} = 10 kA, I _n = 6 A	FAOVL	PL7-B6/3	1 ks
8	Jistič PL7, char B, 3-pólový, I _{cn} = 10 kA, I _n = 20 A	FA1, FA2	PL7-B20/3	2 ks
9	Instalační stykač, U _c = 230 V AC, I _n = 40 A, 4 zap. kont.	KM1	Z-SCH230/40-40	1 ks
10	Skupinový přepínač (I-0-II) 4P / 40 A	QP1		1 ks
11	Vodič slaněný, průřez 4 mm ² , černá		H07V-K 6	6 m
12	Vodič slaněný, průřez 4 mm ² , světle modrá		H07V-K 6	1 m
13	Vodič slaněný, průřez 4 mm ² , zelenožlutá		H07V-K 6	0,5 m
14	Lisovací dutinka průřez 4 mm ²			21 ks
15	Lisovací dutinka dvojitá, průřez 4 mm ²			9 ks
16	Vodič slaněný, průřez 1,5 mm ² , černá		H07V-K 1,5	1,5 m
17	Vodič slaněný, průřez 1,5 mm ² , světle modrá		H07V-K 1,5	0,5 m
18	Lisovací dutinka průřez 1,5 mm ²			12 ks
19	Lisovací dutinka dvojitá, průřez 1,5 mm ²			2 ks
	Záslepka pro výřez 45 mm			14 mod

TECHNICKÁ PODPORA CZ

TELEFON: +420 267 990 440
E-MAIL: podporaCZ@eaton.com

TECHNICKÁ PODPORA SK

TELEFON: +421 2 4820 4320
E-MAIL: podporaSK@eaton.com

Společnost Eaton zajišťuje, aby energie byla vždy spolehlivě, bezpečně a hospodárně přivedena tam, kde jí je právě potřeba. Odborníci společnosti Eaton disponující bezkonkurenčními znalostmi o hospodaření s energií, dodávají konkrétní, integrovaná řešení šitá na míru zákazníkům a splňující jejich nejnaléhavější potřeby.

Naší snahou je dodávat správná aplikační řešení dle potřeb zákazníků a požadavků trhu. Pro lídry na trhu jsme optimální volbou, nejen pro naše inovativní produkty, ale především díky osobnímu přístupu, který představuje nejvyšší prioritu pro dosažení jejich úspěchu. Pro další informace navštivte webovou stránku www.eaton.cz.

Eaton Elektrotechnika s.r.o.

Komárovská 2406
193 00 Praha 9
Česká republika

Třebovská 480
562 03 Ústí nad Orlicí
Česká republika
[http: //www.eaton.cz](http://www.eaton.cz)

Eaton Electric s.r.o.

Drieňová 1/B
821 01 Bratislava
Slovensko
[http: //www.eaton.sk](http://www.eaton.sk)



Powering Business Worldwide

© 2023 by Eaton Elektrotechnika s.r.o.
Změny vyhrazeny
BR700004CZ-PV
Platnost od 09/2023