



2024

POŽÁRNĚ ODOLNÉ SYSTÉMY



SYSTÉMY SE ZACHOVÁNÍM FUNKČNOSTI PŘI POŽÁRU

Za naším úspěchem stojíte Vy

Díky novým technologiím zlepšujeme a inovujeme naše výrobky.
Pro Vás.

KOPOS KOLÍN a.s. je předním výrobcem elektroinstalačního materiálu s více než 90 letou tradicí. V současné době vyrábíme přes 5 000 produktů. Do kategorie plastů patří elektroinstalační krabice, lišty, parapetní kanály, trubky, soustava chrániček pod obchodní značkou KOPOFLEX® a KOPODUR® a dělené chráničky KOPOHALF®. Do další skupiny produktů řadíme kabelové nosné systémy, jako jsou kabelové lávky, kabelové žlaby JUPITER®, MARS, drátěné žlaby nebo nerezový program.

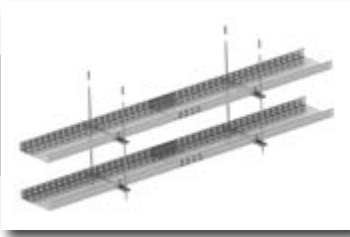
S rostoucími nároky pro bezpečnost objektů jsme rozšířili a zavedli do nabídky systémy se zachováním funkčnosti při požáru.

Vybrat si můžete z celé řady pečlivě vyzkoušených systémů. Považujeme za samozřejmé vyrábět produkty z bezhalogenových materiálů. Nahrazením olova v plastových směsích a dalšími ekologickými aktivitami snižujeme negativní dopady na životní prostředí.

Produkty splňují požadavky evropských norem a přezkušují se v elektrotechnických ústavech. Společnost vlastní také výrobní technologii využívanou pro výrobu stínících tvarovek NEUTROSTOP. Jejich využití je důležité zejména tam, kde je nutné chránit okolí před neutronovým zářením. Naše produkty prodáváme do celého světa, a to prostřednictvím 10 dceřiných společností a obchodních zástupců. KOPOS KOLÍN a.s. je držitelem

certifikátů podle norem ISO 9001, ISO 14001, ISO 50001, Česká kvalita a osvědčení Bezpečný podnik.





NORMOVÉ NOSNÉ KONSTRUKCE



NENORMOVÉ NOSNÉ KONSTRUKCE

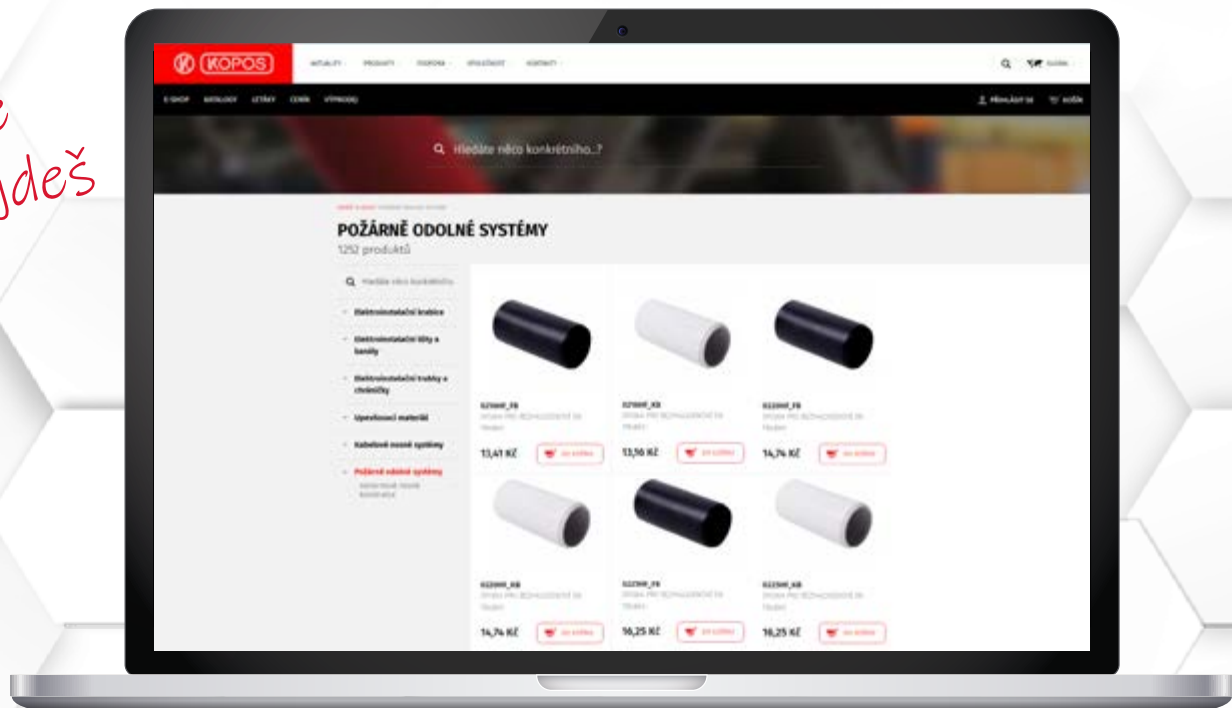


POŽÁRNÍ KRABICE



PRODUKTY

Všechny naše
produkty najdete
v e-shopu



Základní pojmy a definice

Požadavky na stavební konstrukce

Kabelové nosné systémy je nutné instalovat na stavební konstrukce, jejichž požární odolnost je minimálně rovna požární odolnosti vlastního nosného kabelového systému a jejich konstrukční provedení je přizpůsobeno montáži kabelových nosných tras. Výrobce nepřebírá žádnou odpovědnost v případě, že kabelový nosný systém bude instalován na stavební konstrukci, která nesplňuje požadavky na požární odolnost.

Kabelová trasa

Za kabelovou trasu se ve smyslu ČSN 73 0895 pokládají kabely a vodiče pro nouzové obvody, silnoproudé kabely, izolované silové vodiče, vedení pro sdělovací a komunikační zařízení včetně přípojníc, svorkovnic, spojek, rozdělovačů, odbočné a instalační krabice, nosná zařízení, držáky, kabelové rošty, příchytky, stojiny, výložníky, závěsy, kabelové lávky, háky apod.

Kabelový nosný systém

Souhrnný název pro nosné konstrukce sloužící pro uložení všech zařízení včetně kabelů, které souvisejí s účelem nebo provozem kabelových tras ve stavebních objektech, kabelových kanálech, prostorů, šachet a mostů; materiál výstroje kabelových kanálů, prostorů šachet a mostů musí být proveden z výrobků třídy reakce na oheň A1, A2 nebo B.

Instalační kabelový kanál

Kabelový kanál vystavený působení požáru ze dvou až čtyř stran s definovanou dobou požární odolnosti a zachování funkčnosti kabelové trasy.

Funkčnost kabelové trasy

U metalických kabelů je splněna, pokud při zkoušce podle této normy nevznikne v kabelové trase žádné krátké spojení (zkrat), ani přerušení toku elektrického proudu. U datových a optických kabelů navíc nesmí dojít ke zhoršení přenosových parametrů pod stanovený limit.

Třída funkčnosti Px-R nebo PHx-R

Doba v minutách, po kterou si kabelová trasa nebo rozvaděč zachovává v případě požáru svoji funkčnost. Třída funkčnosti se označuje Px-R nebo PHx-R, kde „x“ představuje dobu funkčnosti v minutách. Prokazuje se zkouškou podle např. ČSN 73 0895, STN 92 0205, DIN 4102-12.

Normová nosná konstrukce

Nosná a upevňovací konstrukce kabelů popsána jako normová v jednotlivých normách.

Nenormová nosná konstrukce

Nosná a upevňovací konstrukce kabelů, která se liší v jednom nebo více parametrech od normové konstrukce, např.:

- druhem materiálu nebo
- geometrickými rozměry (tloušťka výchozího materiálu, šířka nosné konstrukce, výška bočnice kabelové trasy, průřez nosných prvků, vzdálenost uchycení do stavební konstrukce apod.) nebo
- dovoleným mechanickým zatížením nebo
- jinými parametry

Akreditovaná požární laboratoř

Zkušební laboratoř akreditovaná k druhu požárních zkoušek, které jsou předmětem této normy.

Teplotní scénáře

Výsledky zkoušek získané při zkoušení kabelových tras při vyšší teplotě platí rovněž pro kabelové trasy namáhané nižší teplotou (např. je-li klasifikována kabelová trasa třídou funkčnosti P, platí klasifikace i pro třídu funkčnosti PH). Námí vyráběné systémy tedy můžete využít i pro odolnost PH 120, PH 90, PH 60 a PH 30 při zachování ostatních podmínek.

Povrchová úprava

Systémy je možné dodat v různých povrchových úpravách (lakování, žárové zinkování apod.), přičemž tato povrchová úprava nemá vliv na stanovenou dobu zachování funkčnosti při požáru.

Chráněná úniková cesta

Trvale volný komunikační prostor vedoucí k východu na volné prostranství, chráněný proti účinkům požáru.

Požární bezpečnostní zařízení a opatření

Technické a organizační opatření ke snížení teoretické intenzity případného požáru a ke snížení ekonomického rizika v posuzovaném stavebním objektu nebo jeho části (např. požární signalizace, samočinné stabilní hasicí zařízení, požární odvětrání, stálý dohled jednotek požární ochrany).

Požární bezpečnost stavebních objektů

Schopnost stavebních objektů bránit v případě požáru ztrátám na životech a zdraví osob a ztrátám na majetku: jeho dispozičním, konstrukčním a materiálovým řešením, popř. požární bezpečnostními zařízeními a opatřeními.

Požární riziko stavebního objektu nebo jeho části je určeno charakterem objektu, jeho funkcí, technickým a technologickým zařízením, konstrukčním, dispozičním nebo urbanistickým řešením, požárně bezpečnostními opatřeními apod. a vyjadřuje ho výpočtové požární zatížení.

Udržení funkční odolnosti elektrických kabelových systémů v podmínkách požáru: při požáru nevznikne tepelným působením požáru zkrat nebo přerušování elektrického obvodu v kabelovém systému po předem určenou časovou periodu.

Zákony, vyhlášky, normy

Požadavky na vlastnosti kabelových nosných systémů s integrovaným zachováním funkčnosti při požáru vyplývají z ustanovení zákonů, vyhlášek a norem. Problematiku bezpečnosti staveb v souvislosti s ohrožením osob při požáru u nás řeší svými obecnými předpisy stavební zákon společně se zákonem o požární ochraně. **Vyhlášky a nařízení vlády** pak upřesňují a obecně upravují technické požadavky na výstavbu, požární ochranu a prevenci. **Technické normy** ve vztahu k požární bezpečnosti osob konkretizují obecné technické prováděcí postupy pro zaručení požární bezpečnosti a odolnosti. Kromě technického řešení staveb se zabývají i požární bezpečnostními zařízeními a dodávkami elektrické energie.

Zkouška funkční odolnosti systému v případě požáru

Zkouška nosného systému společně s instalovanými kabely.

Tento katalog si dovoluje podrobně popsat montáže jednotlivých tras, použití příslušenství, montážních prvků, aplikací silových, datových a optických požárně odolných kabelů.





Základní pojmy a definice

Kritérium Px-R, PHx-R

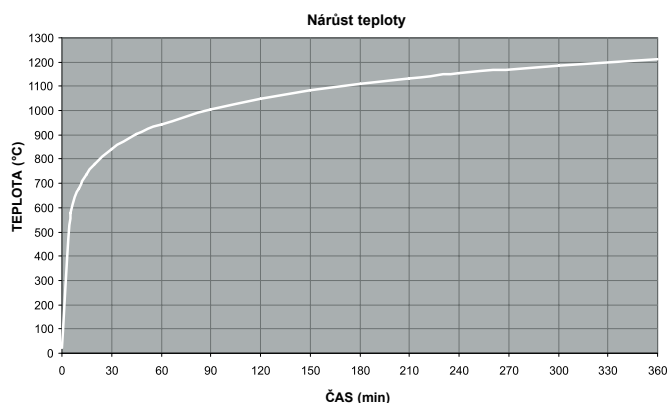
Zachování funkční odolnosti je založeno na splnění kritéria funkční odolnosti.

Třídy funkční odolnosti

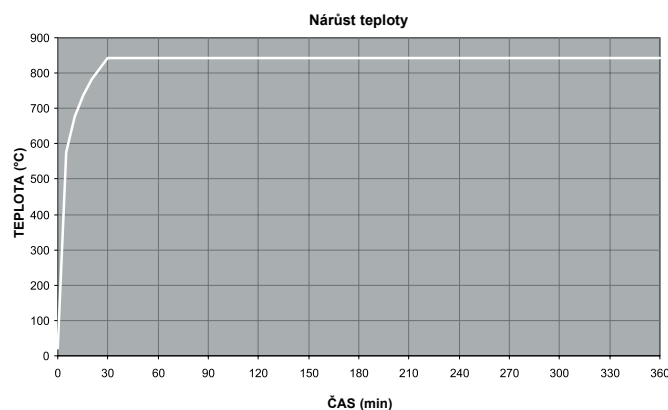
Kabelové trasy a rozvaděče se zařazují do tříd funkční odolnosti uvedených v tabulce 1 podle nejkratšího času, v jehož průběhu je splněné kritérium funkční odolnosti Px-R při použití teplotní normové křivky (teplota-čas) podle ČSN EN 1363-1. Mimo toto kritérium je dovoleno použít také kritérium se symbolem PHx-R pro konstantní teplotu 842 °C. V tomto případě teplota od počátku zkoušky stoupá podle normové teplotní křivky (teplota-čas) až do hodnoty 842 °C a poté již zůstává konstantní, přičemž čas se počítá od začátku zkoušky.

Třída	Třída	Funkční odolnost v minutách
P15-R	PH15-R	≥ 15
P30-R	PH30-R	≥ 30
P45-R	PH45-R	≥ 45
P60-R	PH60-R	≥ 60
P90-R	PH90-R	≥ 90
P120-R	PH120-R	≥ 120

Normová teplotně časová křivka dle ČSN EN 1363 a dle DIN 4102 čl. 12



Křivka působení konstantní teplotou s náběhem podle ČSN 730895.



Klasifikační třídy jednotlivých norem

Teplotní průběh zkoušky	ČSN 730895		DIN 4102-12	STN 920205
	Normová teplotně časová křivka (°C)	Konstantní teplota (°C)	Normová teplotně časová křivka (°C)	
Označení tříd požární funkčnosti	P15-R	PH15-R	-	PS15
	P30-R	PH30-R	E30	PS30
	P45-R	PH45-R	-	PS45
	P60-R	PH60-R	E60	PS60
	P90-R	PH90-R	E90	PS90
	P120-R	PH120-R	E90	PS120

čas (min)	0	5	10	15	20	30	45	60	90	120	150	180	210	240	300	360
ČSN EN 1363*	20	576	678	738	781	842	902	945	1006	1049	1082	1110	1133	1153	1186	1214
DIN 4102-12**	0	556	658	718	761	822	892	925	986	1029	1062	1090	1113	1133	1166	1194

* celková teplota T ve °C včetně teploty okolí +20 °C

** nárůst teploty v - v₀ udávaný v °C

Normová teplotně časová křivka: teploty v závislosti na čase musí být dodržovány po celou dobu trvání zkoušky podle tzv. „normové časové křivky“. Je to mezinárodně používaný teplotní průběh dle ČSN EN 1363 /vzorec $T = 345 \log(8t + 1) + 20$, kde T= průměrná teplota v peci ve °C a t = čas v minutách/ i dle DIN 4102-2 /vzorec $v - v_0 = 345 \log(8t + 1)$, kde v = teplota požáru v °C, v₀ = teplota zkušební vzorku na počátku zkoušky v °C, t = čas v minutách/. Teplotní křivka vychází z celkového průběhu požárních teplot. Začátek požáru = fáze vzniku požáru. Ve velmi krátké době dojde k plnému rozvinutí požáru = přeskok požáru „flash-over“. Okamžik přeskoku a rozvinutý plný požár zobrazuje normová teplotně časová křivka.

Působení konstantní teplotou: působení konstantní teplotou navazuje na namáhání podle normové teplotní křivky teplota/čas v okamžiku dosažení teploty 842 °C.

NORMOVÉ

NENORMOVÉ

POŽÁRNÍ KRABICE

PRODUKTY

REJSTŘÍK

Zachování funkční odolnosti

Riziko požáru nelze nikdy vyloučit ani pomocí nejrůznějších předpisů a opatření. Elektrické rozvody jsou v případě požáru vystaveny velké zátěži. Obzvláště ve shromažďovacích prostorách musí být co možná nejdéle zachovány dodávky elektrické energie pro vybraná elektrická zařízení v chráněných únikových a zásahových cestách. Prostřednictvím kabelových nosných systémů funkčních při požáru se dosahuje zachování dodávek elektrické energie po stanovenou dobu. Kabelový nosný systém odolný při požáru, vyráběný ve firmě KOPOS KOLÍN a.s., splňuje požadavky dané příslušnými normami a předpisy.

Před projektováním kabelových nosných systémů (do 1 kV) s funkční odolností při požáru je třeba na základě požární zprávy:

- znát stupeň požární bezpečnosti požárního úseku, který se stanoví na základě výpočtu požárního rizika, konstrukčního systému stavby a výšky stavby nebo podlaží
- charakterizovat požární odolnost nosných konstrukcí uvnitř požárního úseku, které nezajišťují stabilitu objektu a které nenesou požárně dělicí konstrukce, a ani je netvoří
- znát typ chráněné únikové cesty
- navrhnout a zabezpečit způsoby dodávek elektrické energie ze dvou na sobě nezávislých zdrojů sloužících k protipožárnímu zabezpečení stavebních objektů (např. požární výtah, evakuační výtah, posilovací čerpadlo požární vody, nouzové osvětlení) tak, aby při přerušení dodávky z jednoho zdroje byly dodávky plně zajištěny po dobu předpokládané funkce zařízení ze zdroje druhého- charakterizovat požární odolnost nosných konstrukcí uvnitř požárního úseku, které nezajišťují stabilitu objektu a které nenesou požárně dělicí konstrukce, a ani je netvoří
- vyloučit vlivy okolních instalací na kabelový nosný systém
- vybrat vhodnou konstrukci nosného systému podle stupně potřebné požární odolnosti
- zvolit vodiče a kabely zajišťující funkci a ovládání zařízení sloužícího k protipožárnímu zabezpečení stavebních objektů a stanovit jejich vedení nebo uložení; elektrická zařízení, která neslouží protipožárnímu zabezpečení objektu, se požárně posuzují tehdy, pokud -
- a) jsou vodiče a kabely vedeny volně bez další ochrany
- b) hmotností izolace vodičů a kabelů, popřípadě hořlavých částí elektrických rozvodů přesáhne 0,2 kg na m³
- vypracovat „Protokol o určení vnějších vlivů“ dle ČSN 332000-1 ed. 2 Elektrické instalace nízkého napětí - Část 1: Základní hlediska, stanovení základních charakteristik, definice a k tomu je Opr.1 a změna Z1. Členové komise jsou projektant elektro, požární technik, bezpečnostní technik, investor. Dále dle zaměření objektu je přítomen technolog a specialista s nároky na elektřinu, jako např. vzduchotechnik, topenář atd. Členové komise musí být i specialista v oboru, pro něž se objekt staví.

Zkoušení požární odolnosti konstrukcí kabelových nosných systémů na integrované zachování funkčnosti

Zkouška požární odolnosti má prověřit činnost kabelového nosného systému při požáru a dokázat, že životně důležité funkce v budově (požární výtah, evakuační výtah, posilovací čerpadlo požární vody, nouzové osvětlení, požární signalizace, nouzové východy...) zůstanou zachovány po stanovenou dobu.

Jednotná evropská norma pro požární odolnost a její zkoušení zatím neexistuje. Za referenční normu je považována německá DIN 4102-12: Zachování funkčnosti kabelových nosných systémů.

V ČR je zkoušení požární odolnosti konstrukcí kabelových nosných systémů specifikováno harmonizovanou normou ČSN EN 1363.

Nová norma ČSN 730895 stanovuje způsoby a podmínky zkoušení odolnosti kabelových tras v podmínkách požáru.

Certifikované konstrukce shodné svým provedením s parametry normy se nazývají normové (standardní).

KOPOS KOLÍN a. s. vyrábí požárně odolné systémy odpovídající výše uvedeným normám. Jsou to kabelové žlaby JUPITER KZ s tloušťkou plechu 1,5 mm a kabelové lávky s příčkami ve vzdálenosti 150 mm a samostatné kabelové příchytky.

Certifikované konstrukce odlišné provedením nebo rozměry od výše uvedené normy jsou označovány jako nenormové (nestandardní).

KOPOS KOLÍN a.s. se snaží vycházet vstříc zákazníkům v otázkách ceny a nabízí požárně odolné systémy cenově příznivější. Snížit náklady na pořízení požárně odolné trasy lze použitím plechu menší tloušťky než stanoví norma, nižším počtem podpěr apod. Norma umožňuje prozkoušení těchto tras, které se potom označují jako nenormové, nestandardní.

K nenormovým trasám patří trasy tvořené kabelovými žlaby s integrovanou spojkou MARS i JUPITER s tloušťkou plechu 0,7; 0,75; 0,8; 1,0; 1,25 mm, trasy kabelových lávek se vzdáleností příček 300 mm, dále nosné kovové lišty, sestavy s kabelovými příchytkami, trasy tvořené ocelovými trubkami a další trasy, které se svými parametry odlišují od normových tras.

Kabely pro systémy se zachováním funkčnosti při požáru

Bezpečnostní kabely silové a datové s funkční odolností při požáru musí rovněž projít zkouškami požární odolnosti dle platných předpisů.

Požární odolnost dle ČSN EN 1363-1:2013

Dle této normy máme odzkoušenu protipožární krabici KPZ-1_PO v nenosné pórobetonové a sádkartonové stěně. Výsledky zkoušky s tuhým normovou podpěrnou konstrukcí je možno aplikovat i na betonové nebo zděné dělicí prvky s tloušťkou a objemovou hmotností stejnou nebo větší než u tuhé normové podpěrné konstrukce použité při zkoušce (minerální vata 100 kg/m³, YTONG - objemová hmotnost 650 kg/m³).

KOPOS KOLÍN a.s. jako výrobce doporučuje řídit se při instalaci daným montážním návodem v tomto katalogu. Při jeho nedodržení nepřebírá výrobce zodpovědnost za případné škody při požáru.

Vzor vyplněného označení požárních tras

Trasa se zachováním funkčnosti při požáru

KOPOS KOLÍN a.s.

Instalaci provedl: NÁZEV FIRMY	Třída funkčnosti při požáru: P 90-R
Označení kabelového systému: KZI 60X100X0.75_S	Číslo protokolu o klasifikaci: PK9-03-17-913-C-4
	Rok montáže: 2024

Označení OPT se používá u tras se zachováním funkčnosti při požáru (kabelové žlaby, lávky, krabice atp.) a to vždy po každých min. 50 m.

**NORMOVÉ NOSNÉ
KONSTRUKCE**
SESTAVY





Normové nosné konstrukce

NORMOVÉ KONSTRUKCE

KOPOS KOLÍN a.s. vyrábí požárně odolné systémy odpovídající příslušným normám a předpisům. Jsou to kabelové žlaby JUPITER KZ s tloušťkou plechu 1,5 mm a kabelové lávky KL s příčkami ve vzdálenosti 150 mm. Dále samostatné kabelové přichytky a třmenové přichytky typu PKC1.

normové trasy:

- kabelové žlaby
- kabelové lávky
- samostatné kabelové přichytky

kabelové žlaby:

- maximální přípustná šířka 300 mm (procento děrování $15 \pm 5 \%$)
- výška bočnice 60 mm
- tloušťka plechu 1,5 mm
- hmotnost kabelů max. 10 kg/m
- vzdálenost podpěr max. 1200 mm

kabelové lávky:

- šířka maximálně 400 mm
- výška bočnice 60 mm
- tloušťka plechu 1,5 mm
- hmotnost kabelů max. 20 kg/m
- příčky lávek ve vzdálenosti 150 mm
- vzdálenost podpěr max. 1200 mm

samostatné kabelové přichytky

- šíře samostatné kabelové přichytky 15 ± 5 mm
- vzdálenost jednotlivých přichytek max. 300 mm

kabelové třmenové přichytky (PKC1) na profilovou lištu

- upevnění profilové lišty po max. 250 mm
- vzdálenost profilových lišt max. 300 mm

Výhody normových nosných systémů

V systémech je možné použít kabely s prokázanou funkcí při požáru od libovolného výrobce.

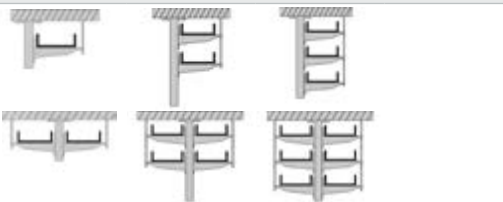
- tato vlastnost je výhodná při realizaci systému a dále i při rozšiřování v průběhu provozu. Neomezuje investory a realizační firmy odběrem kabelů od konkrétního výrobce.
- robustnější systém a tím i jistější výsledky při prokazování funkčnosti kabelové trasy


Nevýhody

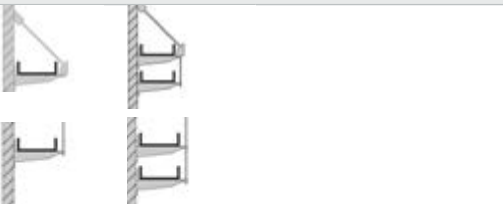
- vyšší pořizovací cena
- vyšší časová náročnost při instalaci
- nemožnost použití systémů s výškou bočnice 50 a 100 mm
- nižší zatížení kabelového žlabu nebo lávky (max. 10 kg/m resp. 20 kg/m)

Normové nosné konstrukce

NORMOVÉ NOSNÉ KONSTRUKCE - KABELOVÝ ŽLAB


sestava na strop s použitím stropních profilů a závitových tyčí	strana
	10

sestava na strop s použitím závitových tyčí	strana
	11

sestava na stěnu	strana
	12

NORMOVÉ NOSNÉ KONSTRUKCE - KABELOVÁ PŘÍCHYTKA

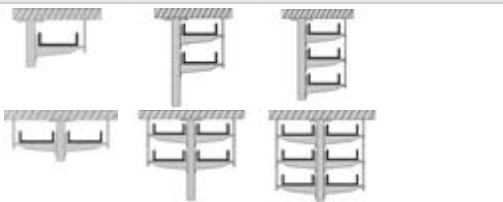
samostatné kabelové příchytky	strana
	19

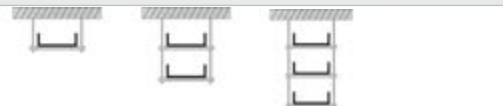
kabelové příchytky OMEGA, kabelové příchytky DOBRMAN	strana
	20, 21

NORMOVÉ NOSNÉ KONSTRUKCE - ELEKTROINSTALAČNÍ POŽÁRNÍ KRABICE

elektroinstalační krabice KSK	strana
	94 - 98

NORMOVÉ NOSNÉ KONSTRUKCE - KABELOVÁ LÁVKA

sestava na strop s použitím stropních profilů a závitových tyčí	strana
	13

sestava na strop s použitím závitových tyčí	strana
	14

sestava na stěnu	strana
	15

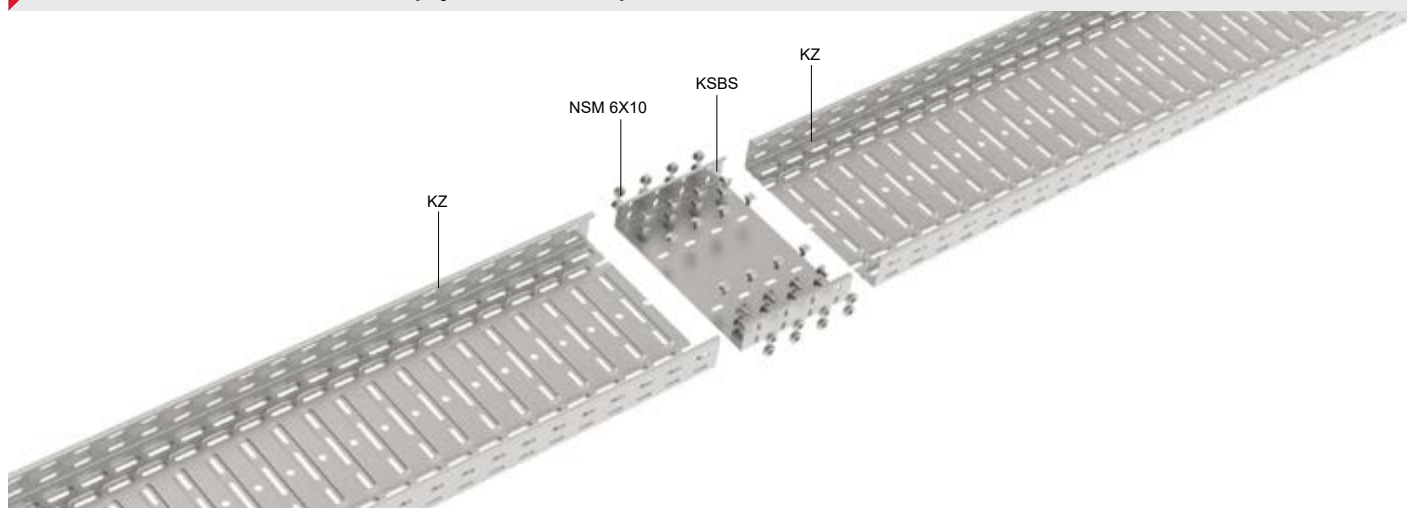
stoupající kabelová lávka	strana
	16, 17

nosné profily se příchytkami PKC1	strana
	18

protipožární přístrojové krabice	strana
	92, 93



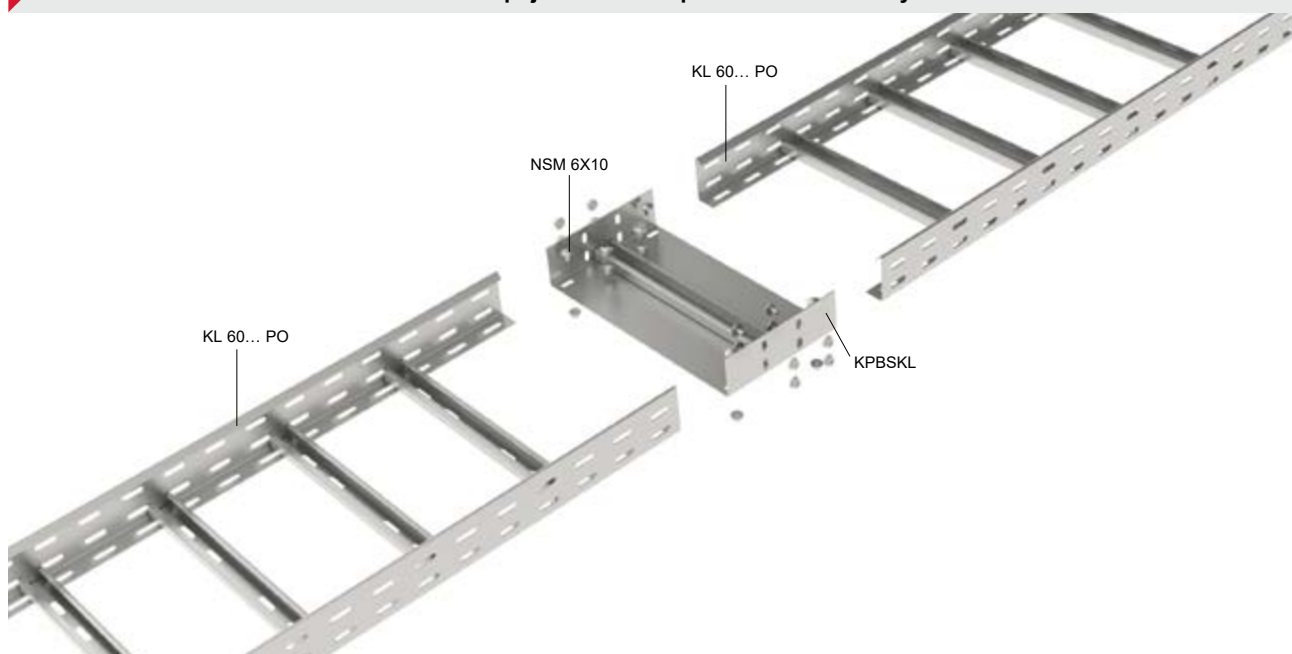
Spojení normového požárně odolného žlabu KZ – JUPITER



Spoj kabelového žlabu KZ se provádí pomocí spojky KSBS a šroubů NSM 6X10 (str. 148).
Počet šroubů je závislý na typu spojky KSBS (viz str. 105).

Typ spojky	šířka kabelového žlabu	počet šroubů na spojku
KSBS	50 - 150 mm	16 ks NSM 6X10
KSBS	200 - 300 mm	24 ks NSM 6X10

Spojení normové požárně odolné lávky KL



Spoj kabelové lávky se provádí pomocí spojky KPBSKL (str. 126) a 12 ks šroubů NSM 6X10 (str. 148).

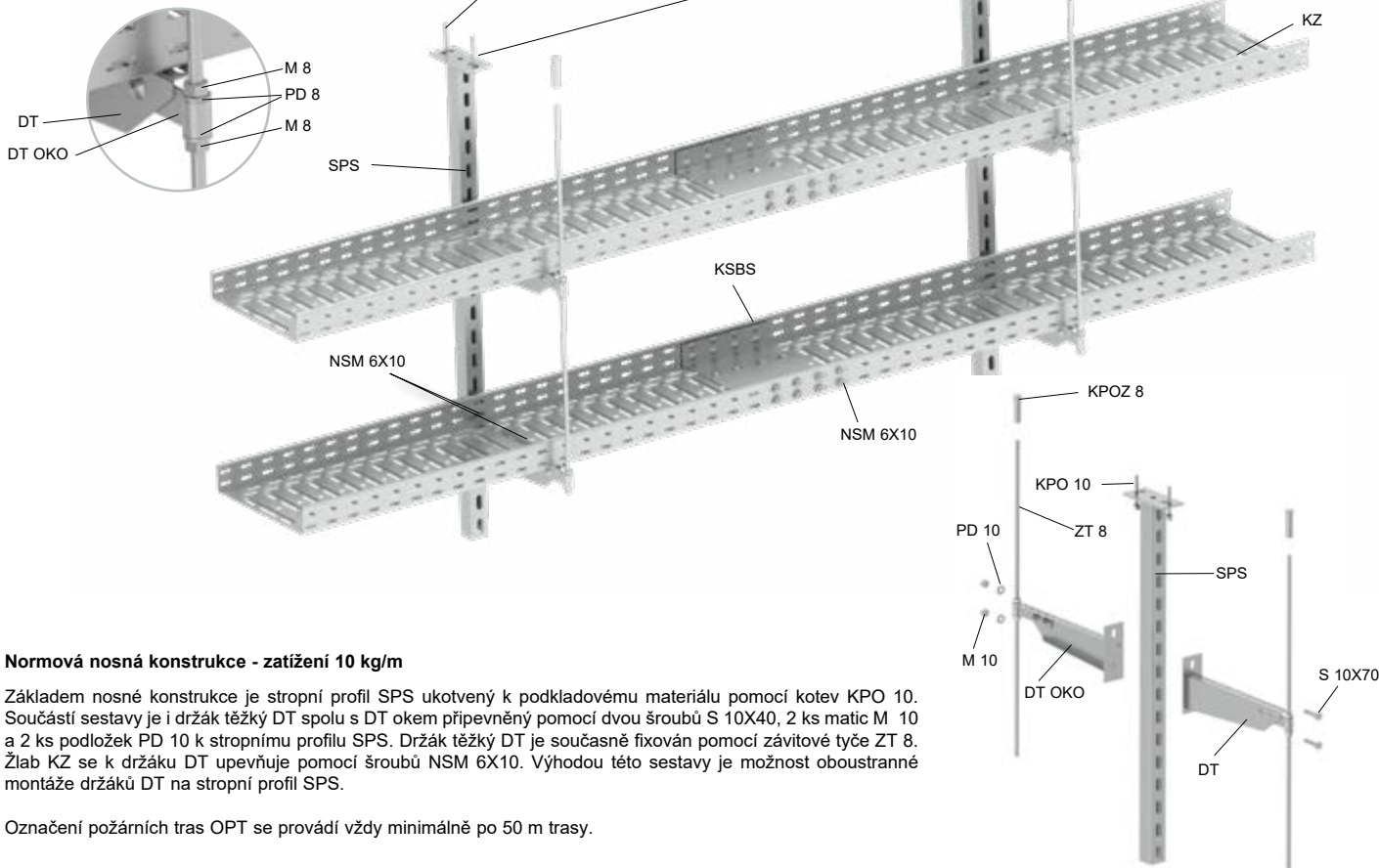
Typ spojky	šířka kabelové lávky	počet šroubů na spojku
KPBSKL	150 - 400 mm	12 ks NSM 6X10

Kabelové žlaby JUPITER - KZ sestava na strop při použití stropního profilu SPS



zatížení pro kotvení

beton	KBS 6X35	60 kg/ks
	KPO 10	236 kg/ks
	KPOZ 8	100 kg/ks



Normová nosná konstrukce - zatížení 10 kg/m

Základem nosné konstrukce je stropní profil SPS ukotvený k podkladovému materiálu pomocí kotev KPO 10. Součástí sestavy je i držák těžký DT spolu s DT okem připevněný pomocí dvou šroubů S 10X40, 2 ks matic M 10 a 2 ks podložek PD 10 k stropnímu profilu SPS. Držák těžký DT je současně fixován pomocí závitové tyče ZT 8. Žlab KZ se k držáku DT upevňuje pomocí šroubů NSM 6X10. Výhodou této sestavy je možnost oboustranné montáže držáků DT na stropní profil SPS.

Označení požárních tras OPT se provádí vždy minimálně po 50 m trasy.

Přípustné technické parametry trasy

rozteč závěsných bodů	max. 1200 mm
maximální zatížení	10 kg/m
výška bočnice kabelového žlabu	60 mm
šířky kabelových žlabů	50 - 300 mm
tloušťka plechu kabelových žlabů	1,5 mm

Seznam výrobků pro jeden montážní bod

					strana
ZT 8	1	1	2	2	143
KPO 10	2	2	2	2	145
KPOZ 8	1	1	2	2	145
SPS	1	1	1	1	135
DT	1	2	2	4	135
DT OKO	1	2	2	4	135
S 10X40	2	4	-	-	144
S 10X70	-	-	2	4	144
M 8	2	4	4	8	144
M 10	2	4	2	4	144
PD 8	2	4	4	8	144
PD 10	2	4	2	4	144
NSM 6X10	2	4	4	8	148

Schválení výrobcí kabelů:

Na normové nosné kabelové konstrukce je možné použít kabely libovolného výrobce s prokázanou funkčností při požáru.

číslo protokolu o klasifikaci

PK9-03-17-913-C-4

klasifikace [min] - silové kabely

E90, P90-R, PS90

klasifikace [min] - datové kabely

E90, P90-R, PS90

Certifikace dle: ČSN 730895, DIN 4102-12, STN 920205

výše uvedené hodnoty požární odolnosti platí i pro odpovídající klasifikaci PH90-R, PH60-R, PH45-R, PH30-R i PH15-R

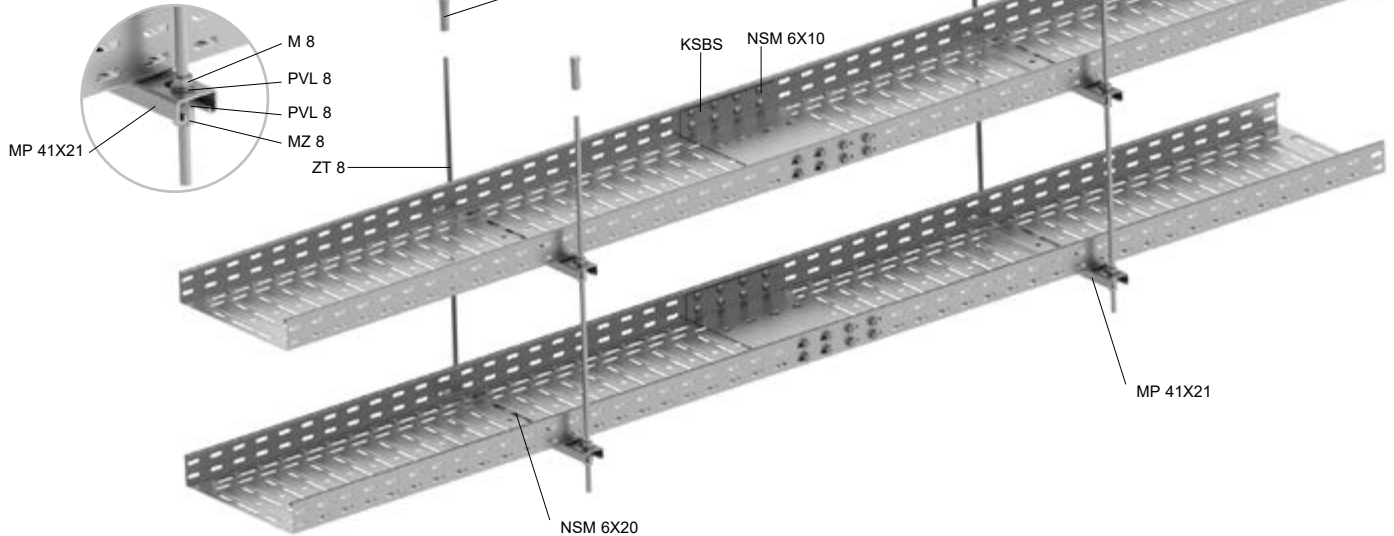


Kabelové žlaby JUPITER - KZ
 sestava na strop při použití závitových tyčí a montážních profilů MP 41X21

10 kg



zatížení pro kotvení		
trapezový strop	DSOS	12 kg/ks
beton	KBS 6X35	60 kg/ks
	KPOZ 8	100 kg/ks
I profil	US	250 kg/ks



Normová nosná konstrukce - zatížení 10 kg/m

Základem nosné konstrukce je montážní profil MP 41X21 připevněný na závitových tyčích ZT 8. Závitové tyče jsou připevněny pomocí kotev KPOZ k podkladovému materiálu. Montážní profil je z horní strany na závitových tyčích ukotven pomocí matic M8 a podložek PVL 8, ze spodní strany pomocí matice MZ 8 a podložky PVL 8. Žlab je k montážnímu profilu upevněn pomocí šroubu NSM 6X20 a podložky PVL 6.

Označení požárních tras OPT se provádí vždy minimálně po 50 m trasy.

Přípustné technické parametry trasy	
rozteč závěsných bodů	max. 1200 mm
maximální zatížení	10 kg/m
výška bočnice kabelového žlabu	60 mm
šířky kabelových žlabů	50 - 300 mm
tloušťka plechu kabelových žlabů	1,5 mm

	Seznam výrobků pro jeden montážní bod			strana
ZT 8	2	2	2	143
KPOZ 8	2	2	2	145
MP 41X21	1	2	3	138
M 8	2	4	6	144
MZ 8	2	4	6	144
PVL 8	4	8	12	144
NSM 6X20	2	4	6	148
PVL 6	2	4	6	144

Schválení výrobcí kabelů:

Na normové nosné kabelové konstrukce je možné použít kabely libovolného výrobce s prokázanou funkčností při požáru.

číslo protokolu o klasifikaci	klasifikace [min] - silové kabely	klasifikace [min] - datové kabely
PK9-03-17-913-C-4	E90, P90-R, PS90	E90, P90-R, PS90

Certifikace dle: ČSN 73 0895, DIN 4102-12, STN 92 0205

výše uvedené hodnoty požární odolnosti platí i pro odpovídající klasifikaci PH90-R, PH60-R, PH45-R, PH30-R i PH15-R

NORMOVĚ

NENORMOVĚ

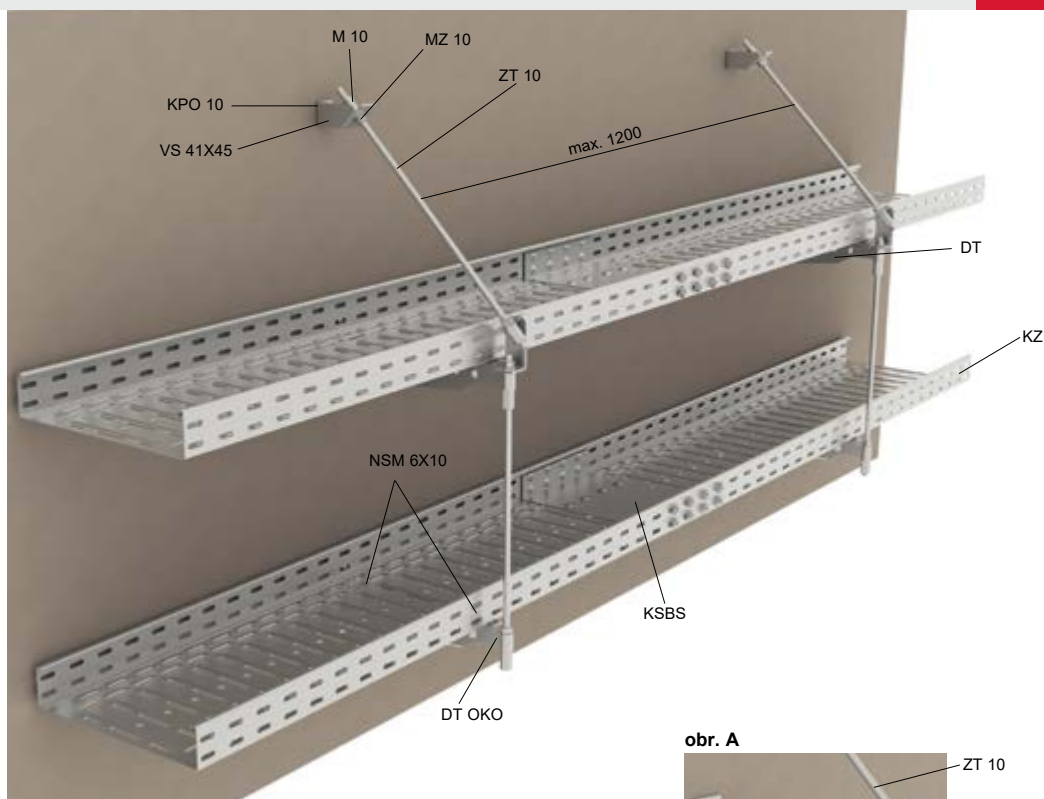
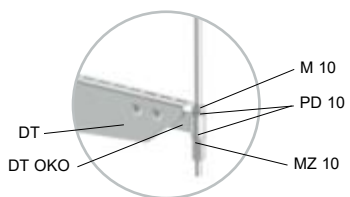
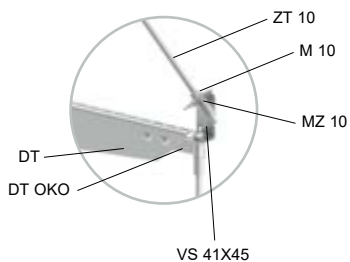
POŽÁRNÍ KRABICE

PRODUKTY

REJSTŘÍK

Kabelové žlaby JUPITER - KZ
sestava na stěnu10
kg

zatížení pro kotvení		
beton	KPO 10	236 kg/ks



Normová nosná konstrukce - zatížení 10 kg/m

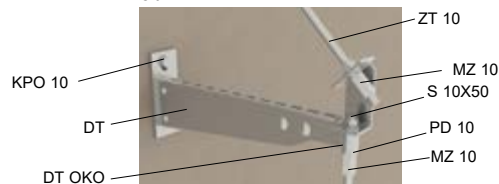
Základem nosné konstrukce je držák DT s jisticím okem DT OKO. Držák DT je ukotven do podkladového materiálu pomocí kotev KPO 10. Jisticím okem DT OKO je prostrčena závitová tyč ZT 10, která je zajištěna z vrchní strany pomocí matice M 10 a ze spodní strany maticí MZ 10 a podložkami PD 10. Horní trasa musí být ke stěně fixována pomocí závitové tyče a dvou kusů nosných dílů VS 41X45 pod úhlem 45°. Žlab KZ se k držáku DT upevňuje pomocí šroubů NSM 6X10.

V případě jedné trasy se montážní díl VS 41X45 upevňuje k úchytu na konci držáku DT + DT OKO pomocí šroubu S 10X50, matice MZ 10 a podložek PD 10 (viz obr. A).

Konce jisticích závitových tyčí je možné ukotvit namísto do stěny do stropu. Při ukotvení ZT ke stropu je možné použít DT a volné konce zajistit pomocí ZT 10 a dílů ZVB 1.5 montovaných v max. vzdálenosti 100 mm od volného konce DT (viz obr. B).

Označení požárních tras OPT se provádí vždy minimálně po 50 m trasy.

obr. A



obr. B



Přípustné technické parametry trasy

rozteč závěsných bodů	max. 1200 mm
maximální zatížení	10 kg/m
výška bočnice kabelového žlabu	60 mm
šířky kabelových žlabů	50 - 300 mm
tloušťka plechu kabelových žlabů	1,5 mm

Schválení výrobcí kabelů:

Na normové nosné kabelové konstrukce je možné použít kabely libovolného výrobce s prokázanou funkcí při požáru.

Seznam výrobků pro jeden montážní bod

					strana
ZT 10	1	2	1	2	143
KPO 10	3	5	2	4	145
KPOZ 10	-	-	1	1	145
DT	1	2	1	2	135
DT OKO	1	2	1 (obr. A)	2	135
VS 41X45	2	2	-	-	139
ZVB 1.5	-	-	1 (obr. B)	2	139
S 10X50	1	-	-	-	144
M 10	3	4	1	2	144
PD 10	2	4	2	4	144
MZ 10	3	4	-	-	144
NSM 6X10	2	4	2	4	148

číslo protokolu o klasifikaci

PK9-03-17-913-C-4

klasifikace [min] - silové kabely

E90, P90-R, PS90

klasifikace [min] - datové kabely

E90, P90-R, PS90

Certifikace dle: ČSN 73 0895, DIN 4102-12, STN 92 0205

výše uvedené hodnoty požární odolnosti platí i pro odpovídající klasifikaci PH90-R, PH60-R, PH45-R, PH30-R i PH15-R

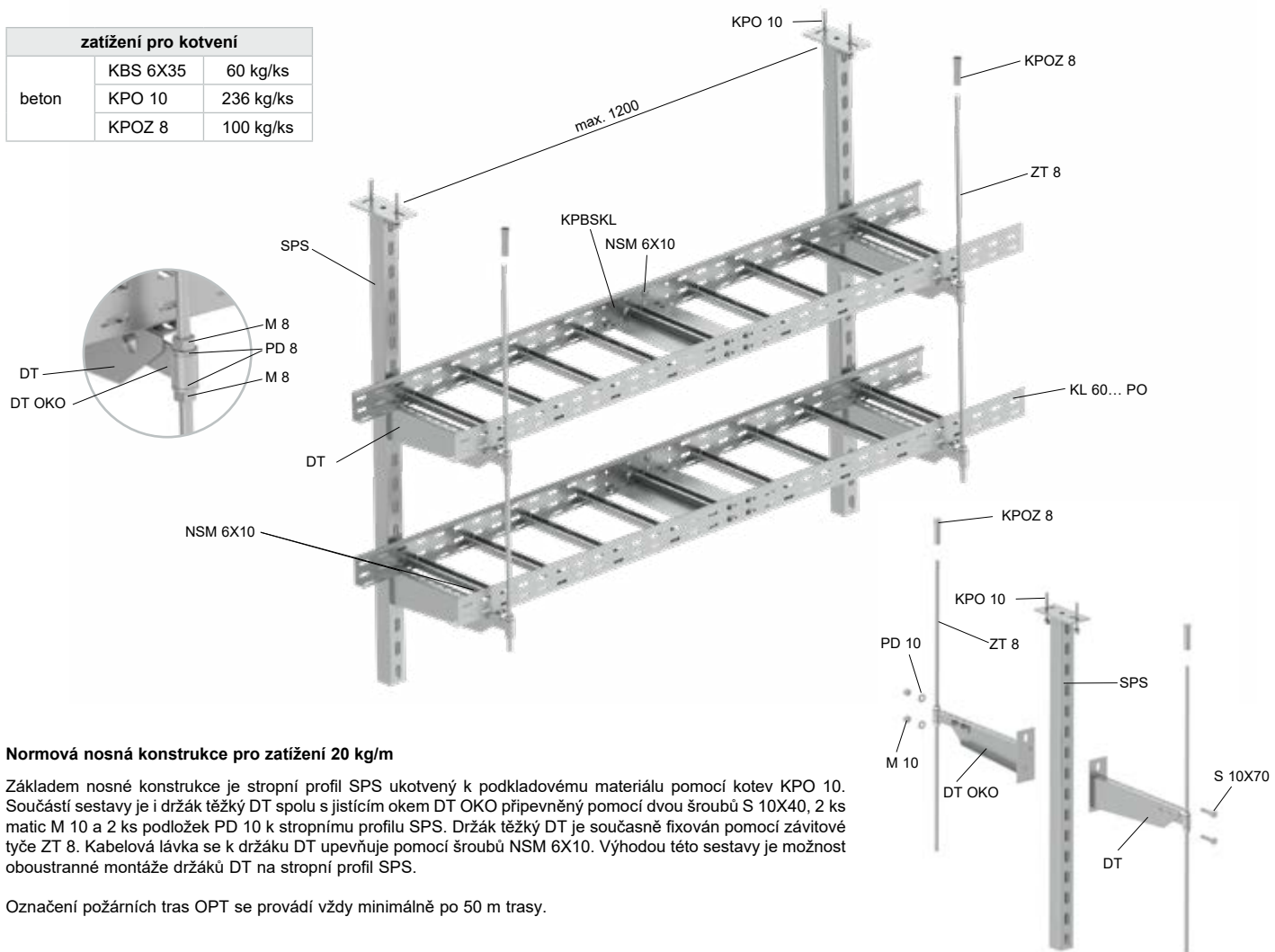


Kabelové lávky - KL 60... PO
sestava na strop při použití stropního profilu SPS

kg
20



zatížení pro kotvení		
beton	KBS 6X35	60 kg/ks
	KPO 10	236 kg/ks
	KPOZ 8	100 kg/ks



Normová nosná konstrukce pro zatížení 20 kg/m

Základem nosné konstrukce je stropní profil SPS ukotvený k podkladovému materiálu pomocí kotev KPO 10. Součástí sestavy je i držák těžký DT spolu s jisticím okem DT OKO připevněný pomocí dvou šroubů S 10X40, 2 ks matic M 10 a 2 ks podložek PD 10 k stropnímu profilu SPS. Držák těžký DT je současně fixován pomocí závitové tyče ZT 8. Kabelová lávka se k držáku DT upevňuje pomocí šroubů NSM 6X10. Výhodou této sestavy je možnost oboustranné montáže držáků DT na stropní profil SPS.

Označení požárních tras OPT se provádí vždy minimálně po 50 m trasy.

Přípustné technické parametry trasy	
rozteč závěsných bodů	max. 1200 mm
maximální zatížení	20 kg/m
výška bočnice kabelové lávky	60 mm
šířky kabelových lávek	150 - 400 mm
tloušťka plechu kabelových lávek	1,5 mm

Seznam výrobků pro jeden montážní bod					
					strana
ZT 8	1	1	2	2	143
KPO 10	2	2	2	2	145
KPOZ 8	1	1	2	2	145
SPS	1	1	1	1	135
DT	1	2	2	4	135
DT OKO	1	2	2	4	135
S 10X40	2	4	-	-	144
S 10X70	-	-	2	4	144
M 8	2	4	4	8	144
M 10	2	4	2	4	144
PD 8	2	4	4	8	144
PD 10	2	4	2	4	144
NSM 6X10	2	4	4	8	148

Schválení výrobcí kabelů:

Na normové nosné kabelové konstrukce je možné použít kabely libovolného výrobce s prokázanou funkcí při požáru.

číslo protokolu o klasifikaci	klasifikace [min] - silové kabely	klasifikace [min] - datové kabely
PK9-03-17-913-C-4	E90, P90-R, PS90	E90, P90-R, PS90

Certifikace dle: ČSN 73 0895, DIN 4102-12, STN 92 0205

výše uvedené hodnoty požární odolnosti platí i pro odpovídající klasifikaci PH90-R, PH60-R, PH45-R, PH30-R i PH15-R

NORMOVÉ
 NENORMOVÉ
 POŽÁRNÍ
 KRABICE
 PRODUKTY

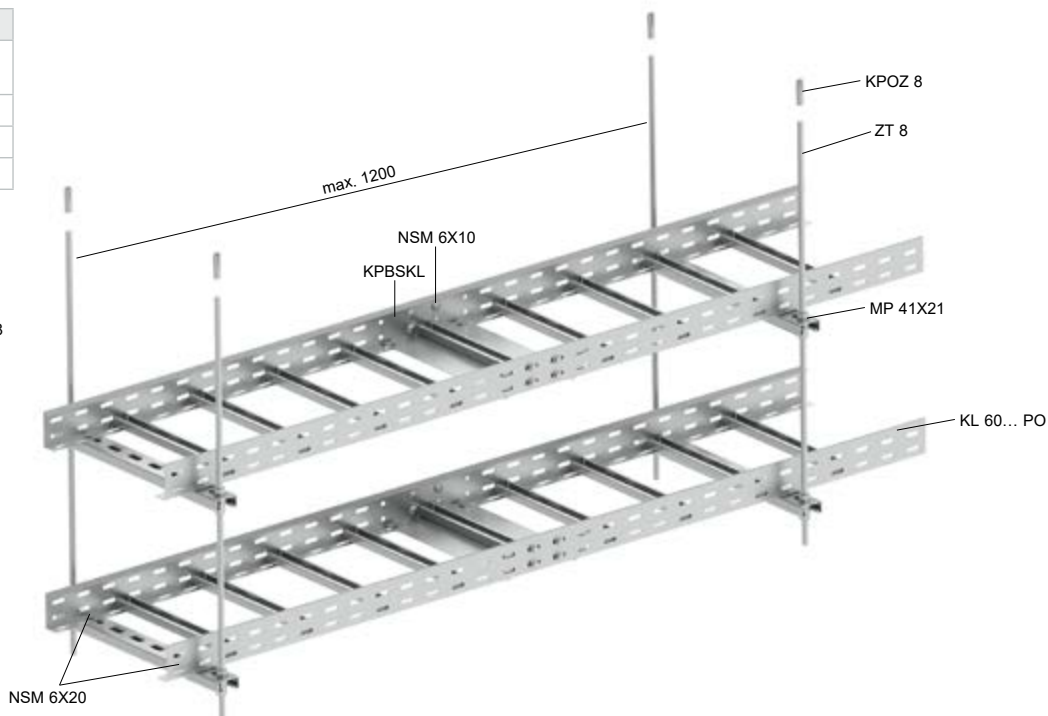
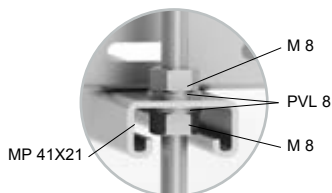
REJSTŘÍK

Kabelové lávky - KL 60... PO

sestava na strop při použití závitových tyčí a montážních profilů MP 41X21

kg
20

zatížení pro kotvení		
trapezový strop	DSOS	12 kg/ks
beton	KBS 6X35	60 kg/ks
	KPOZ 8	100 kg/ks
I profil	US	250 kg/ks



Normová nosná konstrukce pro zatížení 20 kg/m

Základem nosné konstrukce je montážní profil MP 41X21 připevněný na závitových tyčích ZT 8. Závitové tyče jsou připevněny pomocí kotev KPOZ k podkladovému materiálu. Montážní profil je na závitových tyčích ukotven pomocí matic M 8 a podložek PVL 8. Kabelová lávka je k montážnímu profilu upevněna pomocí šroubu NSM 6X20 a podložky PVL 6.

Označení požárních tras OPT se provádí vždy minimálně po 50 m trasy.

Přípustné technické parametry trasy

rozteč závěsných bodů	max. 1200 mm
maximální zatížení	20 kg/m
výška bočnice kabelové lávky	60 mm
šířky kabelových lávek	150 - 400 mm
tloušťka plechu kabelových lávek	1,5 mm

Seznam výrobků pro jeden montážní bod

				strana
ZT 8	2	2	2	143
KPOZ 8	2	2	2	145
MP 41X21	1	2	3	138
M 8	4	8	12	144
PVL 8	4	8	12	144
NSM 6X20	2	4	6	148
PVL 6	2	4	6	144

Schválení výrobcí kabelů:

Na normové nosné kabelové konstrukce je možné použít kabely libovolného výrobce s prokázanou funkcí při požáru.

číslo protokolu o klasifikaci	klasifikace [min] - silové kabely	klasifikace [min] - datové kabely
PK9-03-17-913-C-4	E90, P90-R, PS90	E90, P90-R, PS90

Certifikace dle: ČSN 73 0895, DIN 4102-12, STN 920205

výše uvedené hodnoty požární odolnosti platí i pro odpovídající klasifikaci PH90-R, PH60-R, PH45-R, PH30-R i PH15-R



**Kabelové lávky - KL 60... PO
sestava na stěnu**



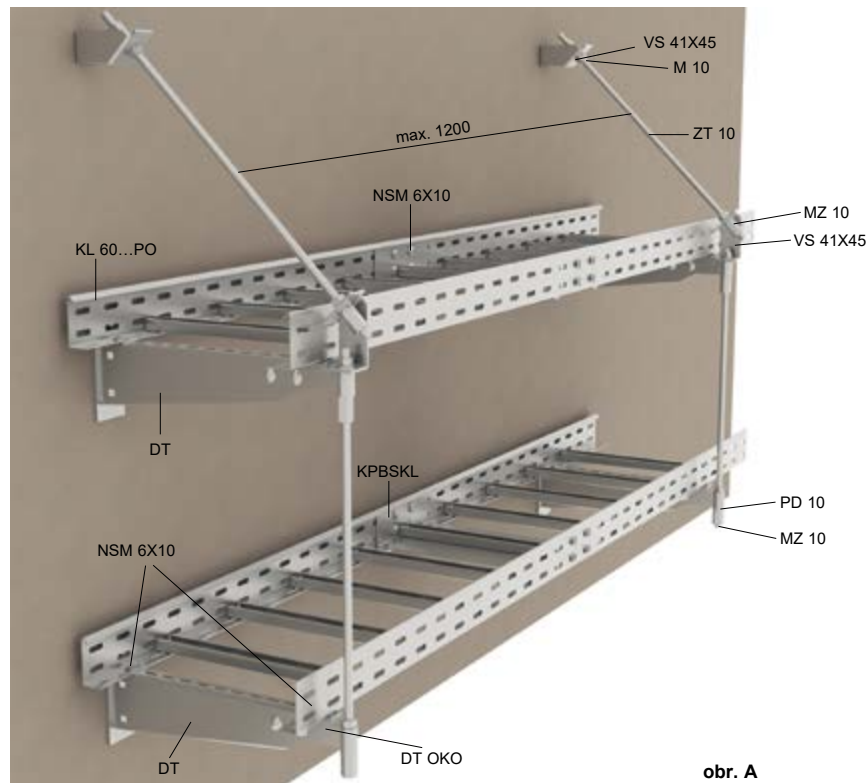
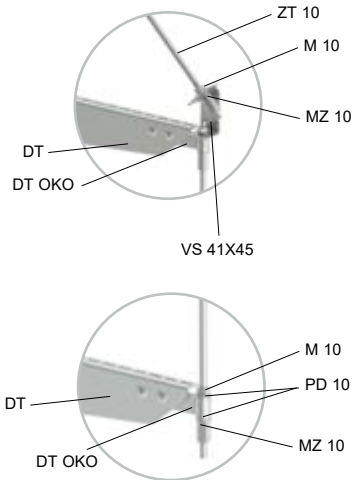
NORMOVÉ

NENORMOVÉ

POŽÁRNÍ
KRABICE

PRODUKTY

zatížení pro kotvení		
beton	KPO 10	236 kg/ks



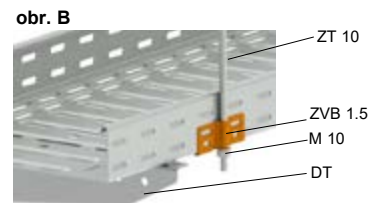
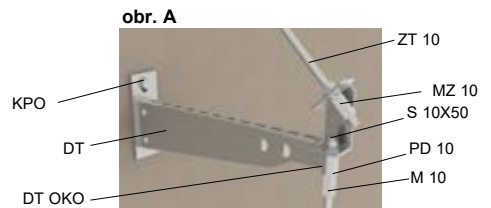
Normová nosná konstrukce pro zatížení 20 kg/m

Základem nosné konstrukce je držák DT s jisticím okem DT OKO. Držák DT je ukotven do podkladového materiálu pomocí kotev KPO 10. Jisticím okem DT OKO je prostrčena závitová tyč ZT 10, která je zajištěna z vrchní strany pomocí matice M 10 a ze spodní strany maticí MZ 10 a podložkami PD 10. Horní trasa musí být ke stěně fixována pomocí závitové tyče a dvou kusů nosných dílů VS 41X45 pod úhlem 45°. Kabelová lávka se k držáku DT upevňuje pomocí šroubů NSM 6X10.

V případě jedné trasy se montážní díl VS 41X45 upevňuje k úchytu na konci držáku DT + DT OKO pomocí šroubu S 10X50, matice MZ 10 a podložek PD 10 (viz obr. A).

Konce jisticích závitových tyčí je možné ukotvit namísto do stěny do stropu. Při ukotvení ZT 10 ke stropu je možné použít DT a volné konce zajistit pomocí ZT 10 a dílů ZVB 1.5 montovaných v max. vzdálenosti 100 mm od volného konce DT (viz obr. B).

Označení požárních tras OPT se provádí vždy minimálně po 50 m trasy.



Přípustné technické parametry trasy	
rozteč závěsných bodů	max. 1200 mm
maximální zatížení	20 kg/m
výška bočnice kabelové lávky	60 mm
šířky kabelových lávek	150 - 400 mm
tloušťka plechu kabelových lávek	1,5 mm

Seznam výrobků pro jeden montážní bod					
					strana
ZT 10	1	2	1	2	143
KPO 10	3	5	2	4	145
KPOZ 10	-	-	1	1	145
DT	1	2	1	2	135
DT OKO	1	2	1 (obr. A)	2	135
VS 41X45	2	2	-	-	139
ZVB 1.5	-	-	1 (obr. B)	2	139
S 10X50	1	-	-	-	144
M 10	3	4	1	2	144
PD 10	2	4	2	4	144
MZ 10	3	4	-	-	144
NSM 6X10	2	4	2	4	148

Schválení výrobcí kabelů:

Na normové nosné kabelové konstrukce je možné použít kabely libovolného výrobce s prokázanou funkčností při požáru.

číslo protokolu o klasifikaci	klasifikace [min] - silové kabely	klasifikace [min] - datové kabely
PK9-03-17-913-C-4	E90, P90-R, PS90	E90, P90-R, PS90

Certifikace dle: ČSN 73 0895, DIN 4102-12, STN 92 0205

výše uvedené hodnoty požární odolnosti platí i pro odpovídající klasifikaci PH90-R, PH60-R, PH45-R, PH30-R i PH15-R

REJSTŘÍK

Kabelové lávky - KL 60... sestava kabelových lávek - svislé uložení, stoupající trasa

20



zatížení pro kotvení

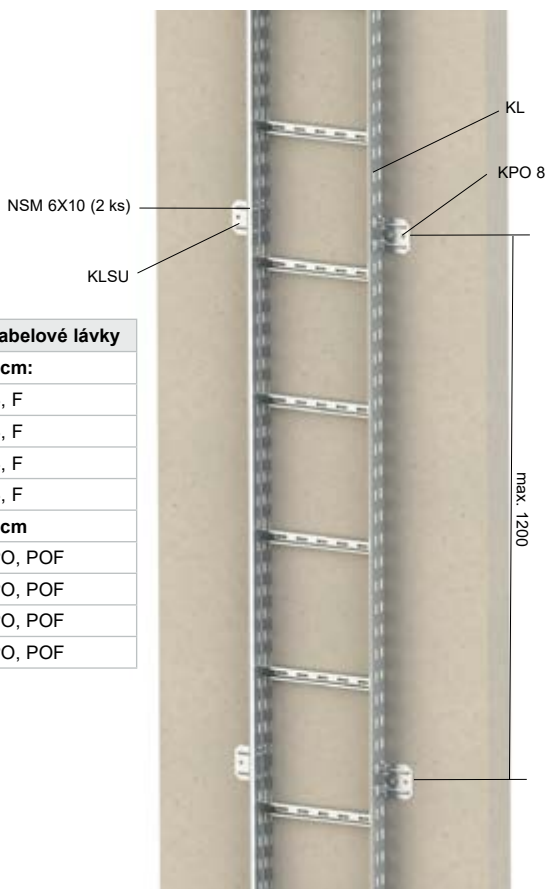
beton	KPO 8	187 kg/ks
-------	-------	-----------

Normová nosná konstrukce pro zatížení 20 kg/m

Kabelová lávka se připevňuje k podkladovému materiálu pomocí příchytek KLSU uchycených k bočnici lávky v maximálním rozpětí 1200 mm pomocí šroubů NSM 6X10. Vlastní instalace na podkladový materiál se následně provede pomocí kotev KPO 8.

Kabel umístěný v kabelové lávce je nutné mechanicky připevnit pomocí příchytek PKC1 minimálně po každých 300 mm. V případě, že je délka stoupající kabelové trasy větší než 3500 mm, je nutné vytvořit odlehčovací oblouk nebo použít kryt kabelových příchytek KPS (str. 17 a 63).

Označení požárních tras OPT se provádí vždy minimálně po 50 m trasy.



Použití pro kabelové lávky

příčky po 30 cm:

KL 60X150_S, F
KL 60X200_S, F
KL 60X300_S, F
KL 60X400_S, F

příčky po 15 cm

KL 60X150_PO, POF
KL 60X200_PO, POF
KL 60X300_PO, POF
KL 60X400_PO, POF

Přípustné technické parametry trasy

rozteč závěsných bodů	max. 1200 mm
maximální zatížení	20 kg/m
vzdálenost jednotlivých tras od sebe	100 mm (minimální vzdálenost pro umístění krytu KPS)
výška bočnice kabelové lávky	60 mm
šířky kabelových lávek	150 - 400 mm

Seznam výrobků pro jeden montážní bod

		strana
KLSU	2	139
KPO 8	2	145
NSM 6X10	4	148
PKC1	dle množství kabelů	142

Schválení výrobcí kabelů:

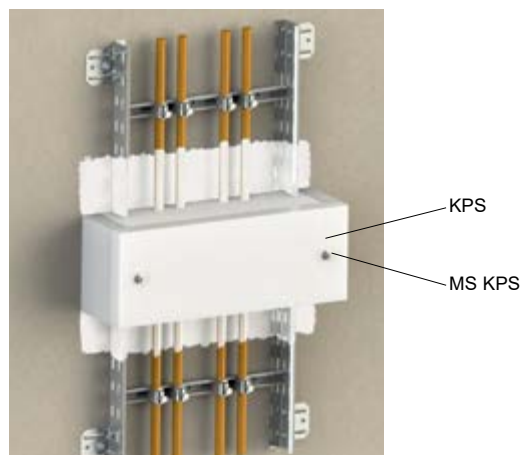
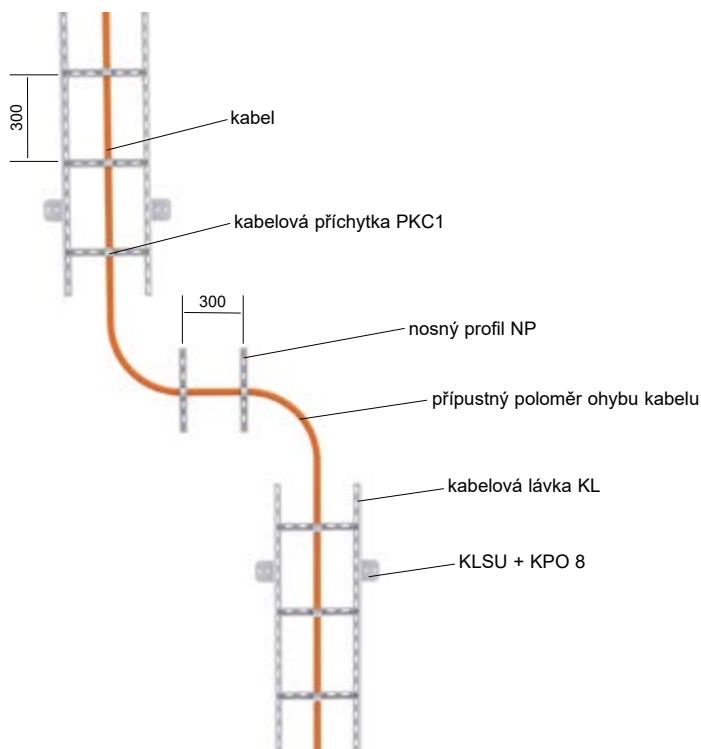
Na normové nosné kabelové konstrukce je možné použít kabely libovolného výrobce s prokázanou funkcí při požáru.

Stoupající trasa vytvořená kabelovou lávkou KL 60X... S (F) je podle norem chápána jako příchytky jednotlivých kabelů. Spojení kabelových lávek se provádí pomocí spojek S 60X200. Přichycení kabelů jednotlivými příchytkami po 300 mm je chápáno jako normová nosná konstrukce. Protože stoupající trasa může být součástí nenormové nosné konstrukce, je vždy nutné použít kabely výrobců, kteří byli certifikováni pro instalaci na nenormovou část kabelové trasy. Trasa při přechodu do stoupající části musí být ukotvena.

KPS - náhrada za odlehčovací oblouk

Namísto odlehčovací oblouku je možné použít kryt kabelových příchytek KPS (str. 17 a 63).

Odlehčovací oblouk



Certifikace dle: ČSN 730895, DIN 4102-12, STN 920205

výše uvedené hodnoty požární odolnosti platí i pro odpovídající klasifikaci PH90-R, PH60-R, PH45-R, PH30-R i PH15-R

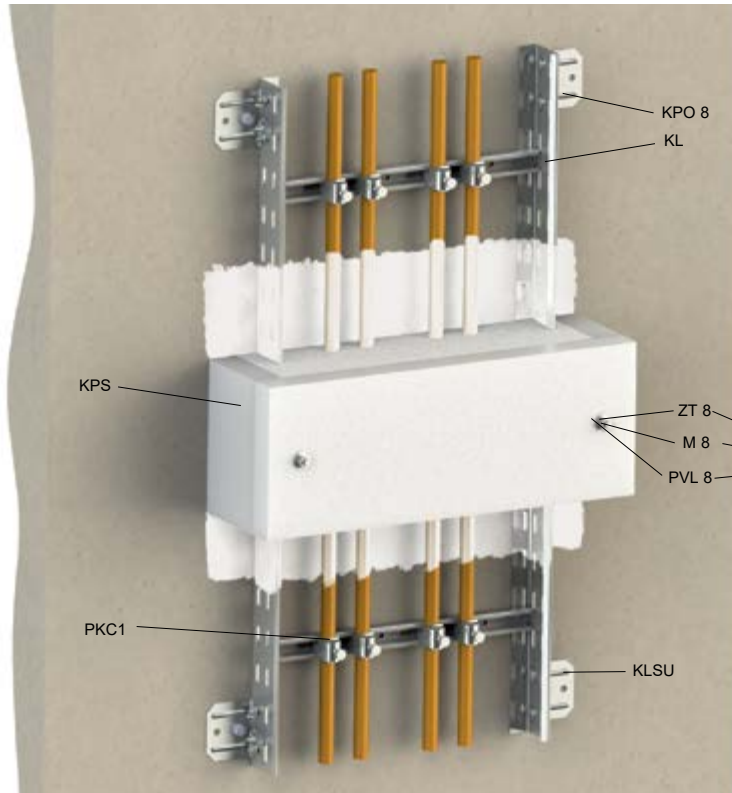
stoupající trasa



Kryt kabelových příchytok KPS
do šířky kabelové lávky až 400 mm - odlehčení v tahu po každých 3,5 m



Typ KPS
KPS 160X150
KPS 160X200
KPS 160X300
KPS 160X400
KPS 200X150
KPS 200X200
KPS 200X300
KPS 200X400



Normová nosná konstrukce

Kryt kabelových příchytok KPS je připevněn k podkladovému materiálu pomocí závitových tyčí ZT 8, podložek PVL 8, matic M 8 a kotev KPOZ 8 (montážního setu MS KPS). KPS vytváří tepelnou ochranu příchytok (PKC1, OMEGA, DOBRMAN, 67xx_PO), ve kterých je upevněn kabel a plní tak svou mechanickou funkci i v podmínkách požáru. Aby kryt plnil bezpečně svojí funkci, musí být instalován na stoupajících trasách tvořených z kabelových lávek, příchytok OMEGA, DOBRMAN nebo 67xx_PO po každých max. 3,5 m. Kryt je umístěn souměrně s osou přičky kabelové trasy. Kryt neplní funkci požární ucpávky. Označení požárních tras OPT se provádí vždy minimálně po 50 m trasy.

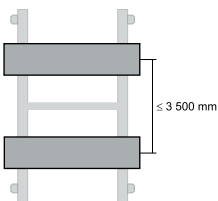
Kryt KPS lze použít jako náhradu za odlehčovací oblouk.

Pro **KPS 200X...** je nutné objednat protipožární stěrku KPS-STOP_PO (2 kg balení). **KPS-STOP_PO** - 2 kg balení vystačí na přetření cca 4 ks KPS 200X... v tloušťce stěrky 1 mm v suchém stavu. U KPS 160X... je stěrka součástí balení.

Popis montáže

Kabely upevněte pomocí příchytok ke každé přičce. Podle rozteče otvorů v krytu příchytok vyvrtejte otvory ve stěně a vložte do nich kotvy. Do kotev instalujte závitové tyče. Nasadte kryt příchytok a přes podložky lehce dotáhněte. Vkládejte jednu vrstvu izolační vaty za druhou. Okolí kabelů vždy pečlivě utěsňte kousky izolační vaty. Nyní matice stahující kryt pevně dotáhněte a okolí kabelů a okraje izolační vaty pečlivě přetřete stěrkou.

Seznam výrobků pro jeden montážní bod		
		strana
KPS	1	131
MS KPS	1	131
PKC1	dle množství kabelů	142



číslo protokolu o klasifikaci	klasifikace [min] - silové kabely	klasifikace [min] - datové kabely	typ KPS
PK9-03-17-913-C-4	E60, P60-R, PS60	E60, P60-R, PS60	KPS 160X150 - KPS 160X400
	E90, P90-R, PS90	E90, P90-R, PS90	KPS 200X150 - KPS 200X400



Certifikace dle: ČSN 73 0895, DIN 4102-12, STN 920205

výše uvedené hodnoty požární odolnosti platí i pro odpovídající klasifikaci PH90-R, PH60-R, PH45-R, PH30-R i PH15-R



NORMOVÉ
NENORMOVÉ
POŽÁRNÍ
KRABICE
PRODUKTY

REJSTŘÍK

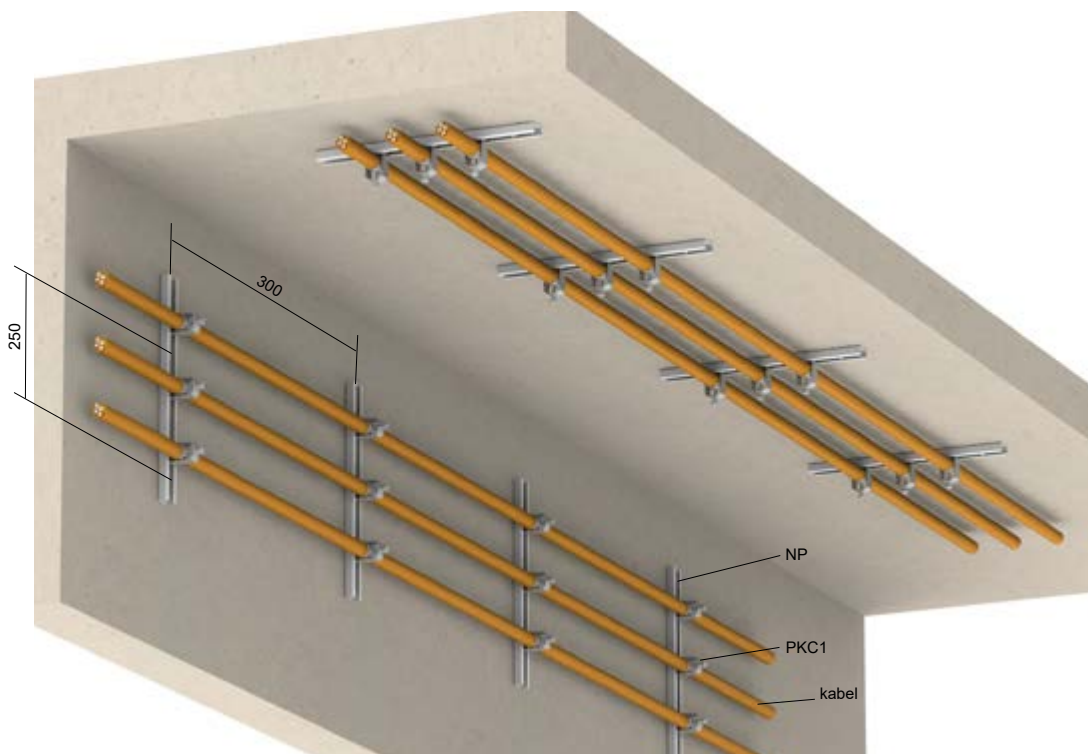


Kabelové třmenové přichytky (PKC1) na profilovou lištu umístění na strop a stěnu

vloženými kabelem


zatížení pro kotvení

beton	KPO 6	100 kg/ks
beton	SB 6.3X35	362 kg/ks
pórobeton	KHP + SB 6.3X45	4 kg/ks



Normová nosná konstrukce

Základem nosné konstrukce jsou montážní profily typu NP. Rozteč kotvení vlastních profilů je max. 250 mm. Kotvení se provádí pomocí kotev KPO 6 nebo šrouby do betonu SB 6.3X35. Pomocí přichytek typu PKC1 se připevní kabely k jednotlivým profilům. V jedné přichytce PKC1 mohou být umístěny max. 3 ks kabelu s prokázanou funkcí při požáru.

Vzhledem ke zkoušce provedené na vodorovné instalaci, je možné s ohledem na ČSN 730895 tuto trasu použít i pro svislé (stoupající) trasy. Při použití delší stoupající trasy než 3500 mm je nutné vytvořit odlehčovací oblouk nebo použít kryt kabelových přichytek KPS. Pro obsáhlejší montáž můžete použít profil NP 30X15X1.20 při zachování všech podmínek výše. NP 30X15X1.20 lze rozřezat na libovolnou délku.

Označení požárních tras OPT se provádí vždy minimálně po 50 m trasy.

Připustné technické parametry trasy

rozteč kotvicích bodů	max. 250 mm
maximální zatížení	zatížení vloženými kabelem (max. 3 kabely do jedné přichytky)

Seznam výrobků pro jeden montážní bod

		strana
NP (NP 30X15X1.20)	1	138
KPO 6	2	145
PKC1	dle průměru kabelu	142

Schválení výrobcí kabelů:

Na normové nosné kabelové konstrukce je možné použít kabely libovolného výrobce s prokázanou funkcí při požáru.

číslo protokolu o klasifikaci	klasifikace [min] - silové kabely	klasifikace [min] - datové kabely
PK9-03-17-913-C-4	E90, P90-R, PS90	E90, P90-R, PS90

Certifikace dle: ČSN 730895, DIN 4102-12, STN 920205

výše uvedené hodnoty požární odolnosti platí i pro odpovídající klasifikaci PH90-R, PH60-R, PH45-R, PH30-R i PH15-R

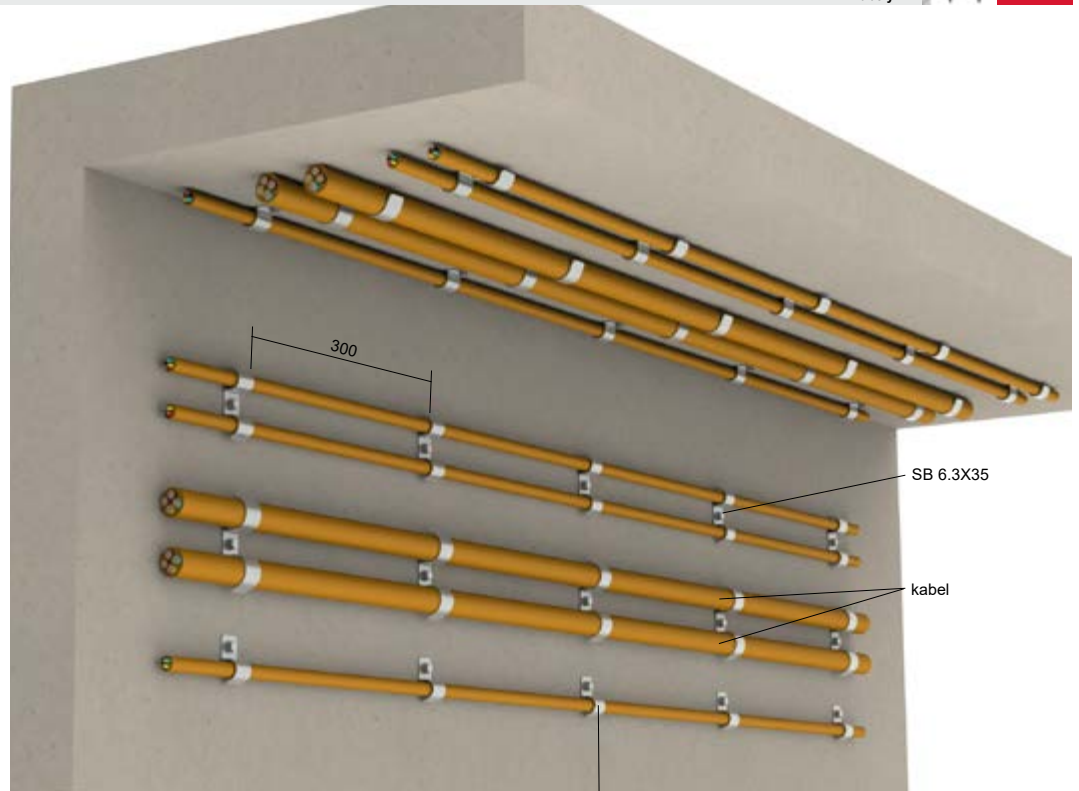
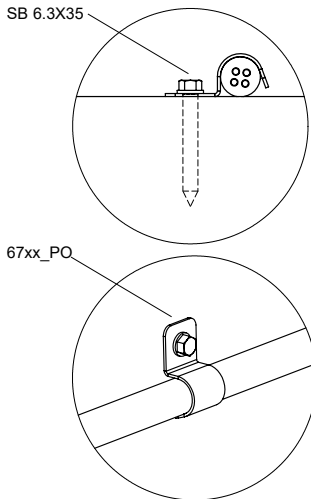
stoupající trasa



Samostatné kabelové příchytky 67xx_PO
 sestava kabelových přichytek - umístění na stěnu nebo strop



zatížení pro kotvení		
beton	SB 6.3X35	362 kg/ks
	KPO 6	100 kg/ks
pórobeton	KHP + SB 6.3X45	4 kg/ks
plech	STP 4.2X13	2 kg/ks
nastřelování	KHB, KHO	vloženým kabelem



příchytka 67xx_PO (nebo dvojitě 67xxD_PO)

Normová nosná konstrukce

Základem nosné konstrukce jsou příchytky řady 6706–6725 upevněné k podkladovému materiálu pomocí požárně odolných šroubů do betonu SB 6.3X35 nebo SB 6.3X45. Šrouby se šroubují do předem vyvrtaných otvorů v betonu nebo plném zdivu o průměru 5 mm. Velikost přichytek je nutné volit s ohledem na průměr instalovaného kabelu. Do jedné jednostranné příchytce je možné instalovat pouze jeden kabel odpovídajícího průměru, do dvojitě příchytce dva kabely odpovídajícího průměru. Příchytka typu 6706–6725 je možné instalovat dvě pod jeden šroub a vytvořit tak trasu pro dva kabely různého průměru. Příchytka je možné použít i pro stoupající trasu. Při použití delší stoupající trasy než 3500 mm je nutné vytvořit odlehčovací oblouk, nebo použít kryt kabelových přichytek KPS.

Nově dodáváme také dvojitě příchytka 6708D_PO, 6710D_PO a 6716D_PO, které také splňují funkčnost při požáru 90 minut. Pro kotvení do trapézového plechu se použije vrut STP 4.2X13. Pro kotvení do pórobetonu se použije hmoždinka KHP se šroubem do betonu SB 6.3X45 nebo vrutem KVP. Příchytka bez díry (POBD) lze nastřelovat vhodnými hřebíky. Označení požárních tras OPT se provádí vždy minimálně po 50 m trasy.

Vysvětlení konfigurací

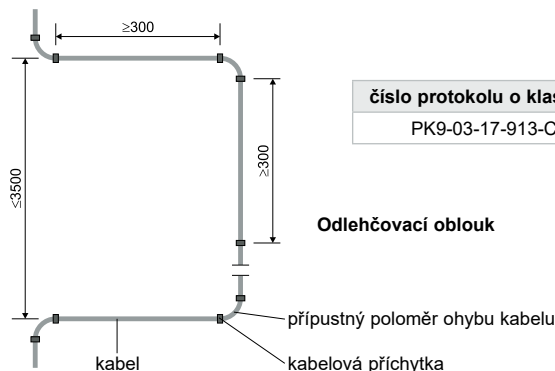
- 67xxPO, POGMT - jednostranné příchytka s dírou o Ø6 mm
- 67xxPOBD - jednostranné příchytka bez díry (pro nastřelování)
- 67xxD - dvojitě příchytka s dírou o Ø6 mm

Přípustné technické parametry trasy	
rozetě závěsných bodů	max. 300 mm
maximální zatížení	do příchytce pouze jeden kabel

Seznam výrobků pro jeden montážní bod			
			strana
67xx_PO, POGMT, POBD	1	-	140
67xxD_PO, POGMT	-	1	140
SB 6.3X35 (beton, plné zdivo)	1	1	147
STP 4.2X13 (plech)	1	1	148
KHP 8X38 + SB 6.3X45 (pórobeton)	1	1	146 + 147

Schválení výrobcí kabelů:

Na normové nosné kabelové konstrukce je možné použít kabely libovolného výrobce s prokázanou funkčností při požáru.



číslo protokolu o klasifikaci	klasifikace [min] - silové kabely	klasifikace [min] - datové kabely
PK9-03-17-913-C-4	E90, P90-R, PS90	E90, P90-R, PS90



dvojitá příchytka 67xxD

instalace dvou přichytek pod jeden šroub

možnost nastřelování (str. 155)

Certifikace dle: ČSN 73 0895, DIN 4102-12, STN 92 0205

výše uvedené hodnoty požární odolnosti platí i pro odpovídající klasifikaci PH90-R, PH60-R, PH45-R, PH30-R i PH15-R

stoupající trasa

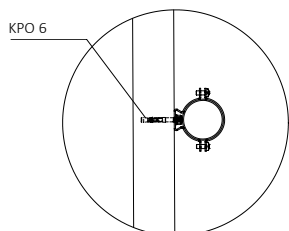
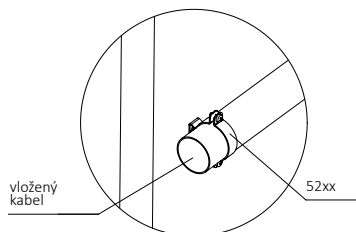
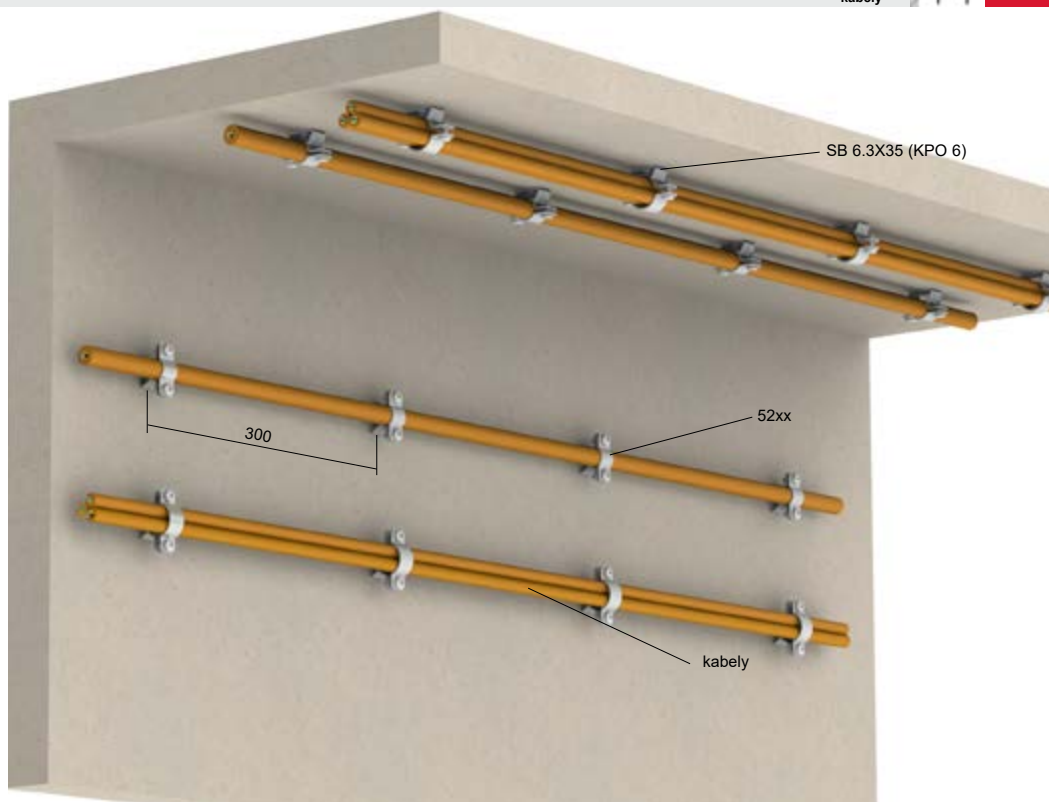


Kabelové příchytky OMEGA 52xx sestava příchytěk OMEGA - umístění na stěnu nebo strop

 kg
vloženými
kabely



zatížení pro kotvení		
beton	SB 6.3X35	362 kg/ks
	KPO 6	100 kg/ks
pórobeton	KHP + SB 6.3X45	4 kg/ks



Normová nosná konstrukce

Základem nosné konstrukce jsou příchytky typu OMEGA 52xx, které jsou pomocí šroubů SB 6.3X35 kotveny ve vzdálenosti 300 mm od sebe do podkladového materiálu. Šrouby do betonu se šroubují do předem vyvrtaných otvorů v betonu nebo v plném zdivu. Pro fixaci příchytěk je možné též použít kotvu KPO 6. Kotvení příchytěk OMEGA je možné provést i na závitové tyče. Toto umístění je výhodou v případě obložení nosných stěn tepelnou izolací. Kotvení závitových tyčí se provádí přes tepelnou izolaci přímo na stavební konstrukci s prokázanou funkcí při požáru. Vzhledem ke zkoušce provedené na vodorovné instalaci, je možné s ohledem na ČSN 73 0895 tuto trasu použít i pro svislé (stoupající) trasy. Při použití delší stoupající trasy než 3500 mm je nutné vytvořit odlehčovací oblouk nebo použít kryt kabelových příchytěk KPS.

Pro kotvení do pórobetonu se použije hmoždinka KHP se šroubem do betonu SB 6.3X45.

Označení požárních tras OPT se provádí vždy minimálně po 50 m trasy.

Přípustné technické parametry trasy	
rozteč kotvicích bodů	max. 300 mm
maximální zatížení	zatížení vloženými kabely (max. 3 kabely do jedné příchytky)

Seznam výrobků pro jeden montážní bod		
		strana
52xx	1	141
SB 6.3X35 (KPO 6)	1	147


Schválení výrobcí kabelů:

Na normové nosné kabelové konstrukce je možné použít kabely libovolného výrobce s prokázanou funkcí při požáru.

číslo protokolu o klasifikaci	klasifikace [min] - silové kabely	klasifikace [min] - datové kabely
PK9-03-17-913-C-4	E90, P90-R, PS90	E90, P90-R, PS90

Certifikace dle: ČSN 73 0895, DIN 4102-12, STN 92 0205

výše uvedené hodnoty požární odolnosti platí i pro odpovídající klasifikaci PH90-R, PH60-R, PH45-R, PH30-R i PH15-R

 stoupající trasa



Kabelové příchytky DOBRMAN 52xx D
sestava příchetek DOBRMAN - umístění na stěnu nebo strop

kg
 vloženými
 kabely



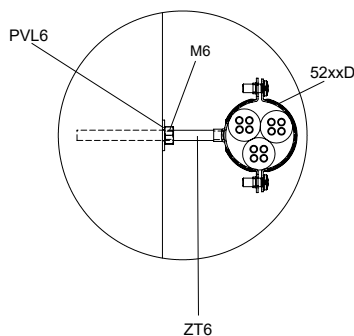
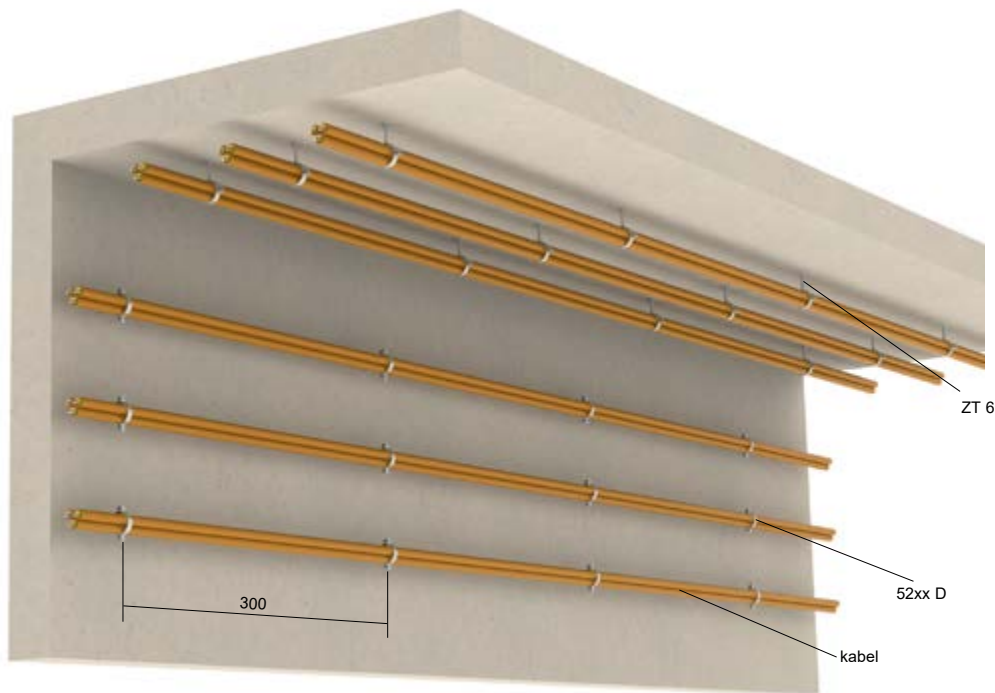
NORMOVÉ

NENORMOVÉ

POŽÁRNÍ
 KRABICE

PRODUKTY

zatížení pro kotvení		
beton	KPO 6	100 kg/ks
	KPOZ 6 + ZT 6	80 kg/ks
pórobeton	KHP + SVD	5 kg/ks



Normová nosná konstrukce

Základem nosné konstrukce jsou příchytky typu DOBRMAN 52xx D, které jsou našroubovány na ZT 6 nebo KPO 6 ve vzdálenosti max. 300 mm od sebe. KPO 6 se natloukají do předem vyvrtaných otvorů v betonu nebo v plném zdivu. Do instalovaných příchetek se následně vloží kabel. Vzhledem ke zkoušce provedené na vodorovné instalaci, je možné s ohledem na ČSN 730895 tuto trasu použít i pro svislé (stoupající) trasy. Kotvení příchetek DOBRMAN je možné provést i na závitové tyči. Toto umístění je výhodou v případě obložení nosných stěn tepelnou izolací. Kotvení závitových tyčí se provádí přes tepelnou izolaci přímo na stavební konstrukce s prokázanou funkcí při požáru. Při použití delší stoupající trasy než 3500 mm je nutné vytvořit odlehčovací oblouk nebo použít kryt kabelových příchetek KPS. Pro kotvení do pórobetonu se použije hmoždinka KHP se šroubem SVD.

Označení požárních tras OPT se provádí vždy minimálně po 50 m trasy.

Přípustné technické parametry trasy	
rozeč kotvicích bodů	max. 300 mm
maximální zatížení	zatížení vloženými kabely (max. 3 kabely do jedné příchytky)

Schválení výrobcí kabelů:

Na normové nosné kabelové konstrukce je možné použít kabely libovolného výrobce s prokázanou funkcí při požáru.

Seznam výrobků pro jeden montážní bod		
		strana
52xx D	1	141
KPO 6	1	145
KPOZ 6 + ZT 6	1	145 + 143
PVL 6	1	144
SVD 30 (SVD 40)	1	147
M 6	1	144

číslo protokolu o klasifikaci	klasifikace [min] - silové kabely	klasifikace [min] - datové kabely
PK9-03-17-913-C-4	E90, P90-R, PS90	E90, P90-R, PS90

Certifikace dle: ČSN 730895, DIN 4102-12, STN 920205

výše uvedené hodnoty požární odolnosti platí i pro odpovídající klasifikaci PH90-R, PH60-R, PH45-R, PH30-R i PH15-R

stoupající trasa

REJSTŘÍK

NENORMOVÉ NOSNÉ KONSTRUKCE

SESTAVY





NENORMOVÉ NOSNÉ KONSTRUKCE - KABELOVÝ ŽLAB, LÁVKA, DRÁTĚNÝ ŽLAB atd.

<p>sestava na strop nebo střešní konstrukce s použitím stropních profilů</p>	<p>strana</p> <p>33, 35, 36, 46, 49, 54, 61</p>	<p>sestava na stěnu, strop a podlahu</p>	<p>strana</p> <p>27 - 29, 34, 39, 40, 48, 50, 55, 58, 59, 68, 69, 73</p>
<p>sestava na strop s použitím závitových tyčí</p>	<p>strana</p> <p>30 - 32, 41 - 45, 47, 51 - 53, 60, 65, 70, 71, 75, 76</p>		
<p>stoupající kabelová lávka, drátěný žlab</p>	<p>strana</p> <p>62 - 64, 72</p>		

NENORMOVÉ NOSNÉ KONSTRUKCE

<p>ocelové trubky, bezhalogenové tuhé trubky</p>	<p>strana</p> <p>82 - 84</p>	<p>kabelové příchytky OMEGA, DOBRMAN</p>	<p>strana</p> <p>79, 80</p>
<p>elektroinstalační lišty, parapetní kanály</p>	<p>87, 88</p>	<p>skupinový držák SD 2</p>	<p>81</p>
<p>samostatné kabelové příchytky</p>	<p>78</p>	<p>nosné profily, nosné lišty</p>	<p>85, 86</p>
		<p>závitové tyče</p>	<p>89</p>

NORMOVÉ A NENORMOVÉ NOSNÉ KONSTRUKCE - ELEKTROINSTALAČNÍ POŽÁRNÍ A PROTIPOŽÁRNÍ KRABICE

<p>elektroinstalační krabice KSK</p>	<p>strana</p> <p>94 - 98</p>	<p>protipožární přístrojové krabice</p>	<p>strana</p> <p>92, 93</p>
--------------------------------------	--	---	---

NORMOVÉ

NENORMOVÉ

JUPITER

MARS

LÁVKY

DRÁTĚNÉ ŽLABY

NEREZ

OSTATNÍ

POŽÁRNÍ KRABICE

PRODUKTY

REJSTŘÍK

Nenormové nosné konstrukce

NENORMOVÉ KONSTRUKCE

KOPOS KOLÍN a.s. ve snaze vycházet vstříc zákazníkům v otázkách ceny nabízí cenově příznivější požárně odolné systémy. Snížit náklady na pořízení požárně odolné trasy lze použitím plechu menší tloušťky než stanoví norma a sofistikovanějším řešením tvaru kabelového žlabu a systémem ukotvení. Norma umožňuje prozkoušení těchto tras, které se potom označují jako nenormové, nestandardní.

K nenormovým trasám patří např. trasy tvořené kabelovými žlaby s integrovanou spojkou MARS i JUPITER s tloušťkou plechu 0,7; 1,0; 1,25 mm, trasy kabelových lávek se vzdáleností příček 300 mm, dále nosné kovové lišty, trasy tvořené ocelovými i plastovými trubkami, přichytkami, parapetními kanály atd.

nenormové trasy:

- žlaby s integrovanou spojkou s tloušťkou plechu 0,7; 0,75; 0,8; 1,0 a 1,25 mm
- kabelové žlaby s výškou bočnice 50, 60, i 100 mm
- kabelové lávky s výškou bočnice 60 i 110 mm
- kabelové lávky se vzdáleností příček 300 mm
- drátěné žlaby
- nosné lišty
- ocelové a plastové trubky
- bezhalogenové tuhé trubky
- kabelové přichytky typu OMEGA a DOBRMAN
- skupinové držáky SD 2
- samostatné kabelové přichytky
- elektroinstalační krabice KSK
- parapetní kanály a elektroinstalační lišty

Do systému patří také systémy, které byly jako celek vyzkoušeny.

V systémech je nutné použít pouze kabely s prokázanou funkcí při požáru od výrobce, se kterým byla konkrétní trasa vyzkoušena např. PRAKAB PRAŽSKÁ KABELOVNA s.r.o., NKT s.r.o., Kablo Vrchlábí s.r.o. apod.

Výhody:

- nižší cena
- časová úspora při montáži
- větší možnosti v systémech zavěšení
- možnost většího zatížení
- větší vzdálenosti podpěr

Nevýhody:

- nutnost použití jen těch typů kabelů, se kterými byla daná sestava vyzkoušena

Vzor vyplněného označení požárních tras

Trasa se zachováním funkčnosti při požáru

KOPOS KOLÍN a.s.

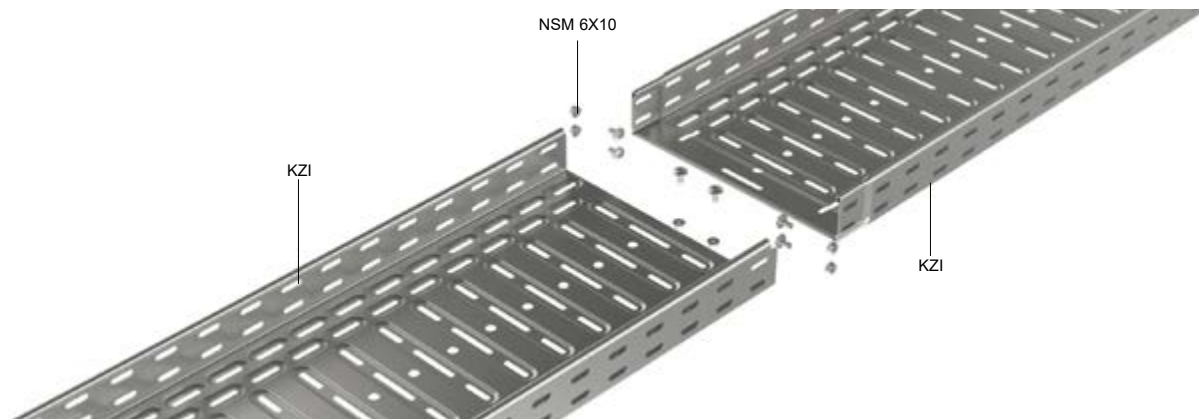
Instalaci provedl: NÁZEV FIRMY	Třída funkčnosti při požáru: P 90-R
Označení kabelového systému: KZI 60X100X0.75_S	Číslo protokolu o klasifikaci: PK9-03-17-913-C-4
	Rok montáže: 2024

Označení OPT se používá u požárně odolných tras a to vždy po každých min. 50 m.

**NENORMOVÉ NOSNÉ
KONSTRUKCE**
SESTAVY JUPITER



Spojení požárně odolného žlabu KZI – JUPITER

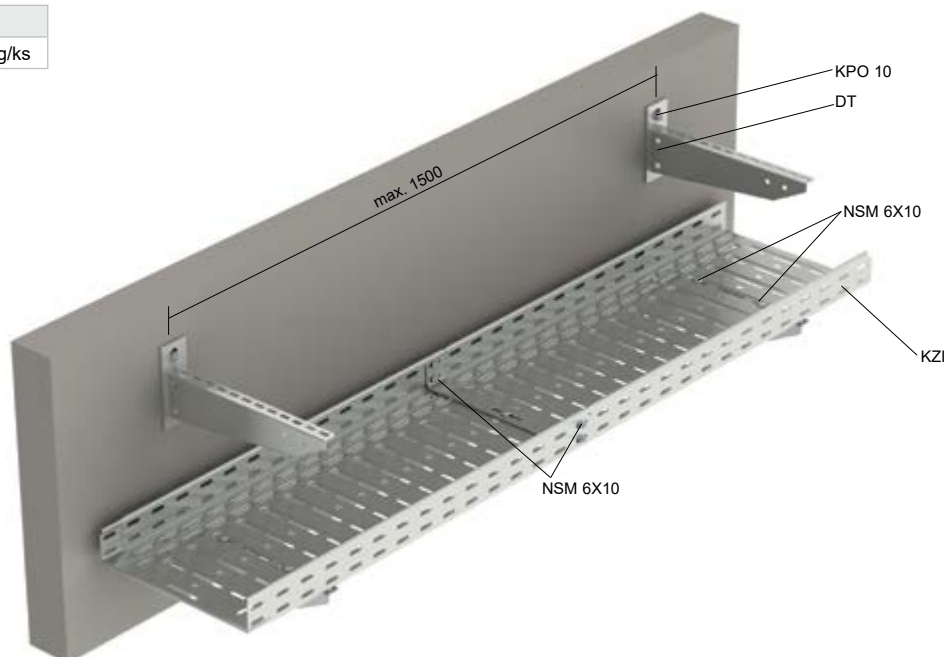


Kabelový žlab KZI se zachováním funkčnosti při požáru je vyroben z plechu o tloušťce 0,7; 1,0 nebo 1,25 mm. Spoj kabelového žlabu KZI se provádí pomocí integrované spojky, která je součástí žlabu, a pomocí šroubů NSM 6X10.

KZI šířka žlabu	NSM 6X10 počet šroubů	počet šroubů ve dně žlabu pro spojení k podpěře
50	4	1
75		
100		
150		
200	6	2
300		
400		
500		
600		

**Kabelové žlaby JUPITER - KZI - tloušťka plechu 1,25 mm
systava kabelových žlabů na stěnu s držáky DT****kg**
10**zatížení pro kotvení**

beton	KPO 10	236 kg/ks
-------	--------	-----------

**Nenormová nosná konstrukce pro zatížení 10 kg/m**

Základem nosné konstrukce jsou držáky DT připevněné pomocí kotev KPO 10 na podkladový materiál. Kabelové žlaby jsou opatřeny integrovanou spojkou a po zasunutí do sebe se spojí šrouby NSM 6X10. Žlaby je nutné též připevnit k výložníku DT pomocí šroubů NSM 6X10.

Označení požárních tras OPT se provádí vždy minimálně po 50 m trasy.

Klasifikace požární odolnosti dle:

DIN 4102-12
ČSN 73 0895
STN 920205

Přípustné technické parametry trasy

rozečť závěsných bodů	max. 1500 mm
maximální zatížení	10 kg/m
výška bočnice kabelového žlabu	60 mm
šířka kabelových žlabů	50 - 300 mm
tloušťka plechu kabelových žlabů	1,25 mm

Seznam výrobků pro jeden montážní bod

				strana
DT	1	2	3	135
KPO 10	2	4	6	145
NSM 6X10	2	4	6	148

výrobce kabelů	č.	silové kabely	klasifikace [min]	datové kabely	klasifikace [min]
PRAKAB PRAŽSKÁ KABELOVNA, s.r.o.	1	PRAFlaDur	E90, P90-R, PS90	PRAFlaGuard F	E90, P90-R, PS90
	2	PRAFlaDur 90	E60, P60-R, PS60		
Kabex, a.s.	-	CPDex 1-CHKE-V	E90, P90-R, PS90	JCXFE-V	E30, P30-R, PS30

výrobce kabelů	č.	číslo protokolu	číslo stanoviště
PRAKAB PRAŽSKÁ KABELOVNA, s.r.o.	1	FR-172-10-AUNS	PK9-03-17-913-C-4
	2	FR-220-11-AUNS	JR-024-22-NURS
Kabex, a.s.	-	FR-139-09-AUNS	PK9-03-17-913-C-4

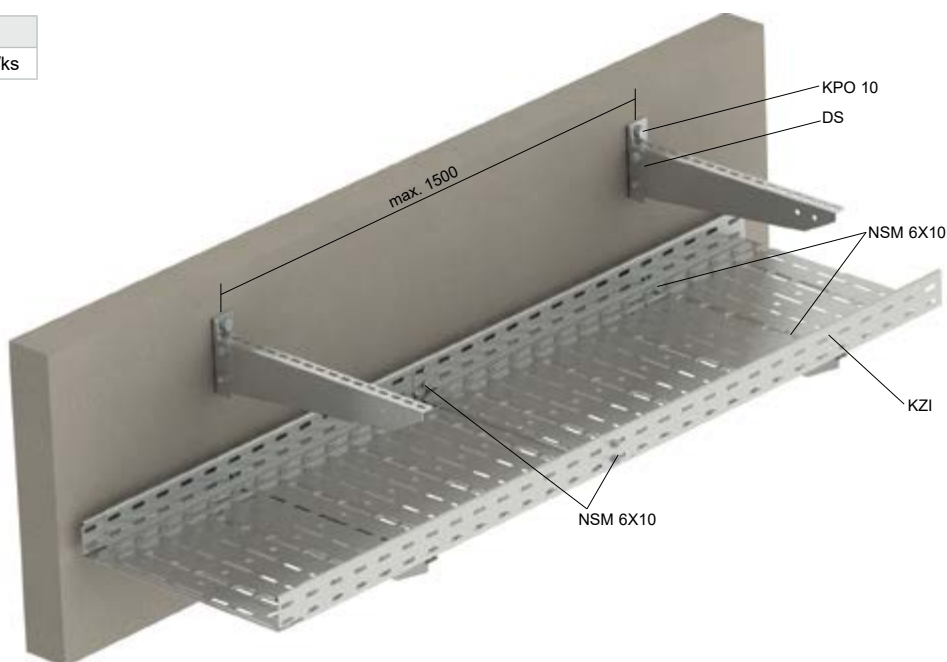
Kabelové žlaby JUPITER - KZI - tloušťka plechu 1,0 mm sestava kabelových žlabů na stěnu s držáky DS



10


zatížení pro kotvení

beton	KPO 10	236 kg/ks
-------	--------	-----------



Nenormová nosná konstrukce pro zatížení 10 kg/m

Základem nosné konstrukce jsou držáky DS připevněné pomocí kotev KPO 10 na podkladový materiál. Kabelové žlaby jsou opatřeny integrovanou spojkou a po zasunutí do sebe se spojí šrouby NSM 6X10. Žlaby je nutné též připevnit k výložníku DS pomocí šroubů NSM 6X10.

Označení požárních tras OPT se provádí vždy minimálně po 50 m trasy.




Klasifikace požární odolnosti dle:

DIN 4102-12
ČSN 73 0895
STN 92 0205

Přípustné technické parametry trasy

rozeč závěsných bodů	max. 1500 mm
maximální zatížení	10 kg/m
výška bočnice kabelového žlabu	60 mm
šířka kabelových žlabů	50 - 400 mm
tloušťka plechu kabelových žlabů	1,0 mm

Seznam výrobků pro jeden montážní bod

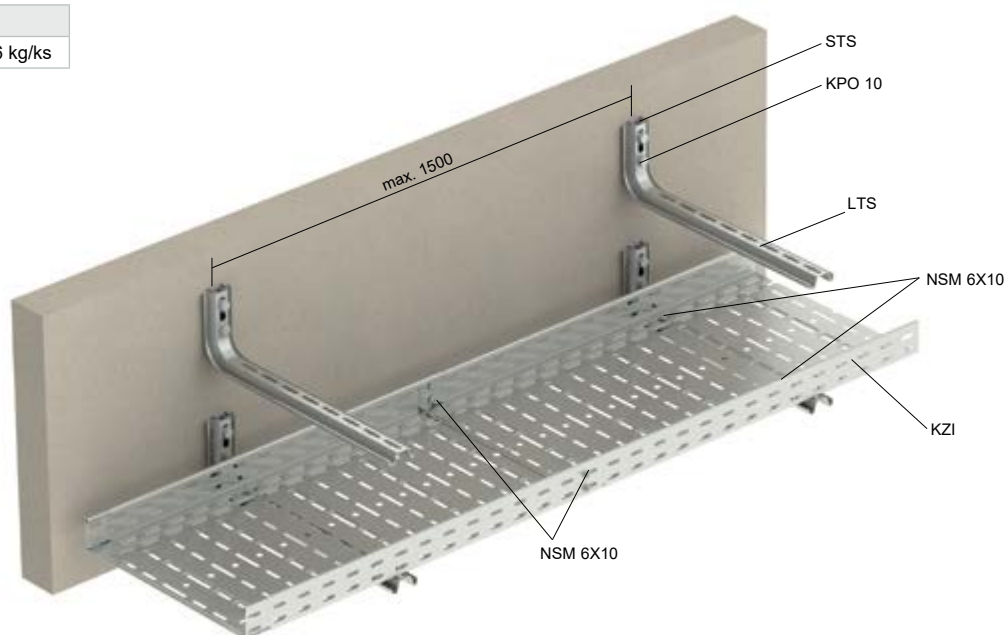
				strana
DS	1	2	3	136
KPO 10	2	4	6	145
NSM 6X10	2	4	6	148

výrobce kabelů	silové kabely	klasifikace [min]	datové kabely	klasifikace [min]
PRAKAB PRAŽSKÁ KABELOVNA, s.r.o.	PRAFlaDur 90	E90, P90-R, PS90	PRAFlaGuard F	E30, P30-R, PS30
Kablo Vrchlábí s.r.o.	1-CXKH-V	E90, P90-R, PS90	JXFE-V	E90, P90-R, PS90

výrobce kabelů	číslo protokolu	číslo stanoviska
PRAKAB PRAŽSKÁ KABELOVNA, s.r.o.	FR-228-15-AUNS	PK9-03-17-913-C-4
Kablo Vrchlábí s.r.o.	PR-18-2.005	PK9-03-17-913-C-4

**Kabelové žlaby JUPITER - KZI - tloušťka plechu 1,0 mm
sestava kabelových žlabů na stěně s držáky LTS****kg**
10

zatížení pro kotvení		
beton	KPO 10	236 kg/ks

**Nenormová nosná konstrukce pro zatížení 10 kg/m**

Základem nosné konstrukce jsou držáky LTS s výztuhou STS připevněné pomocí kotev KPO 10 na podkladový materiál. Kabelové žlaby jsou opatřeny integrovanou spojkou a po zasunutí do sebe se spojí šrouby NSM 6X10. Žlaby je nutné též připevnit k výložníku LTS pomocí šroubů NSM 6X10.

Označení požárních tras OPT se provádí vždy minimálně po 50 m trasy.

Klasifikace požární odolnosti dle:

DIN 4102-12
ČSN 73 0895
STN 920205

Přípustné technické parametry trasy	
rozteč závěsných bodů	max. 1500 mm
maximální zatížení	10 kg/m
výška bočnice kabelového žlabu	60 mm
šířka kabelových žlabů	50 - 400 mm
tloušťka plechu kabelových žlabů	1,0 mm

Seznam výrobků pro jeden montážní bod				
				strana
LTS	1	2	3	136
STS	1	2	3	136
KPO 10	2	4	6	145
NSM 6X10	2	4	6	148

výrobce kabelů	silové kabely	klasifikace [min]	datové kabely	klasifikace [min]
PRAKAB PRAŽSKÁ KABELOVNA, s.r.o.	PRAFlaDur 90	E60, P60-R, PS60	PRAFlaGuard F	E90, P90-R, PS90

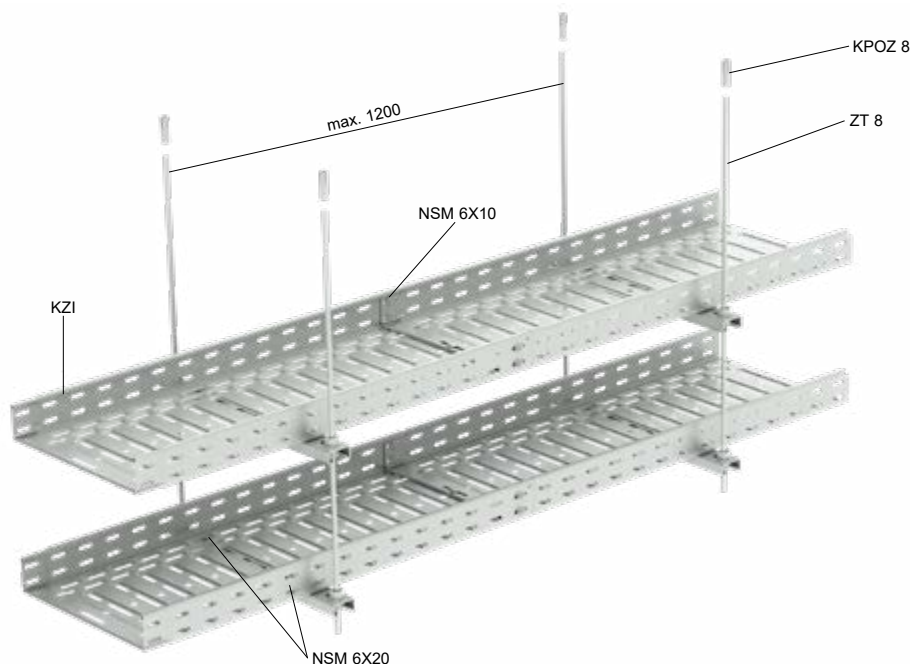
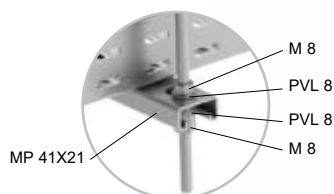
výrobce kabelů	číslo protokolu	číslo stanoviště
PRAKAB PRAŽSKÁ KABELOVNA, s.r.o.	FR 228-15-AUNS	PK9-03-17-913-C-4

Kabelové žlaby JUPITER - KZI - tloušťka plechu 1,25 mm sestava na strop při použití závitových tyčí a montážních profilů MP 41X21

10; 20



zatížení pro kotvení		
trapezový strop	DSOS	12 kg/ks
beton	KBS 6X35	60 kg/ks
	KPOZ 8	100 kg/ks
I profil	US	250 kg/ks



Přípustné technické parametry trasy	
rozetč závěsných bodů	max. 1200 mm
maximální zatížení	10 kg/m nebo 20 kg/m
výška bočnice kabelového žlabu	60 mm
šířka kabelových žlabů	50 - 600 mm
tloušťka plechu kabelových žlabů	1,25 mm

Nenormová nosná konstrukce pro zatížení 10 kg/m nebo 20 kg/m

Základem nosné konstrukce je kabelový žlab KZI, který je zavěšen ke stropu pomocí profilů MP 41X21, závitových tyčí ZT 8 a kotev KPOZ 8. Montážní profil je na závitových tyčích upevněn pomocí matic M 8 a podložek PVL 8. Kabelové žlaby KZI jsou k montážním profilům přichyceny pomocí šroubů NSM 6X20 a podložek PVL 6. Na profily je možné umístit vedle sebe dva kabelové žlaby do celkové šíře 600 mm.

Na kabelové žlaby KZI mohou být pomocí montážní desky MDS instalovány krabice KSK s požární odolností.

Označení požárních tras OPT se provádí vždy minimálně po 50 m trasy.

Klasifikace požární odolnosti dle:

DIN 4102-12
ČSN 73 0895
STN 92 0205

Seznam výrobků pro jeden montážní bod				
				strana
ZT 8	2	2	2	143
KPOZ 8	2	2	2	145
MP 41X21	1	2	3	138
M 8	4	8	12	144
PVL 8	4	8	12	144
NSM 6X20	2	4	6	148
PVL 6	2	4	6	144

výrobce kabelů	č.	číslo protokolu	číslo stanoviště
PRAKAB PRAŽSKÁ KABELOVNA, s.r.o.	1	FR-270-16-AUNS	JR-014-22-NURS
	2	FR 104-14-AUNS	PK9-03-17-913-C-4
Kablo Vrchlabí s.r.o.	-	FR 088-12-AUNS	JR-027-22-NURS
Kabex, a.s.	-	FR-270-16-AUNS	JR-014-22-NURS
Klaus Faber AG	-	PRA9-03-17-902-C-1	
NKT s.r.o.	-	FR-238-14-AUNS	JR-062-21-NURS
CICM s.r.o.	-		

výrobce kabelů	č.	silové kabely	klasifikace [min]	datové kabely	klasifikace [min]	poznámka	zatížení
PRAKAB PRAŽSKÁ KABELOVNA, s.r.o.	2	PRAFlaDur 90	E90, P90-R, PS90	PRAFlaGuard F	E60, P60-R, PS60	do šířky žlabu 300 mm	20 kg/m
	1	PRAFlaDur				-	20 kg/m
Kablo Vrchlabí s.r.o.	-	1-CXKH-V	E60, P60-R, PS60	JXFE-V	E60, P60-R, PS60	do šířky žlabu 500 mm	20 kg/m
KABELWERK EUPEN AG	-	NHXH	E90, P90-R, PS90	JE-H(St)H	E90, P90-R, PS90	do šířky žlabu 300 mm	10 kg/m
Kabex, a.s.	-	1-CSKE-V	E30, P30-R, PS30	-	-	do šířky žlabu 300 mm	10 kg/m
Klaus Faber AG	-	(N)HXH-J	E60, P60-R, PS60	JE-H(St)H	E60, P60-R, PS60	-	20 kg/m
NKT s.r.o.	-	NOPOVIC 90	E90, P90-R, PS90	-	-	-	20 kg/m
CICM s.r.o.	-	1-CXKE-V	E90, P90-R, PS90	JXFE-V	E60, P60-R, PS60	do šířky žlabu 500 mm	20 kg/m

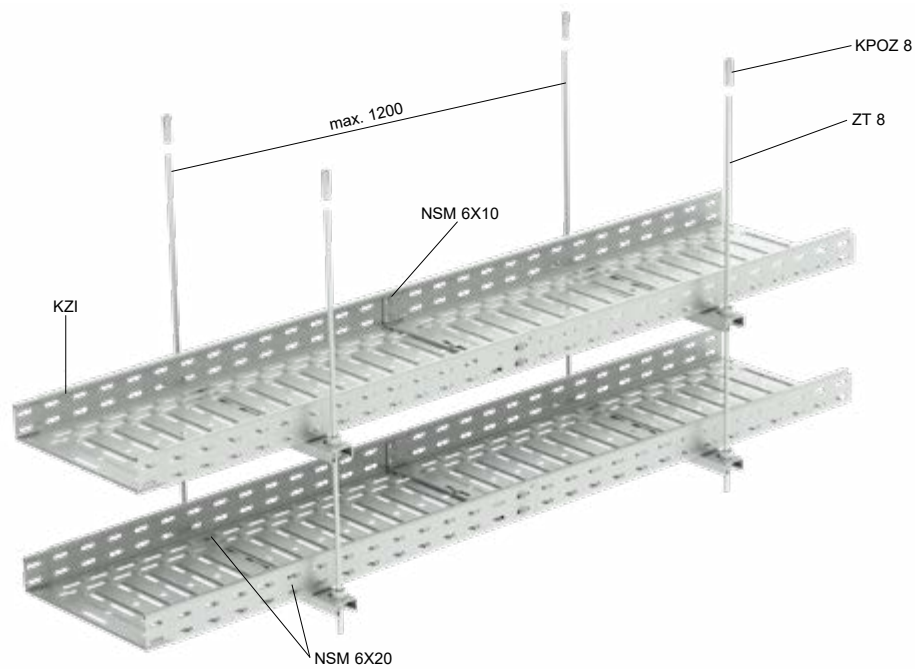
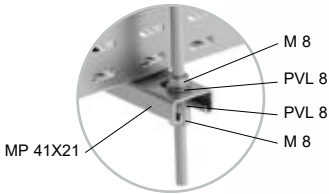


**Kabelové žlaby JUPITER - KZI - tloušťka plechu 1,0 mm
sestava na strop při použití závitových tyčí a montážních profilů MP 41X21**

10; 20



zatížení pro kotvení		
trapezový strop	DSOS	12 kg/ks
beton	KBS 6X35	60 kg/ks
	KPOZ 8	100 kg/ks
I profil	US	250 kg/ks



Nenormová nosná konstrukce pro zatížení 10 kg/m nebo 20 kg/m

Základem nosné konstrukce je kabelový žlab KZI, který je zavěšen ke stropu pomocí profilů MP 41X21, závitových tyčí ZT 8 a kotev KPOZ 8. Montážní profil je na závitových tyčích upevněn pomocí matic M 8 a podložek PVL 8. Kabelové žlaby KZI jsou k montážním profilům přichyceny pomocí šroubů NSM 6X20 a podložek PVL 6. Na profily je možné umístit vedle sebe dva kabelové žlaby do celkové šířky 600 mm. Na kabelové žlaby KZI mohou být pomocí montážní desky MDS instalovány krabice KSK s požární odolností.

Označení požárních tras OPT se provádí vždy minimálně po 50 m trasy.

Klasifikace požární odolnosti dle:

ČSN 73 0895
STN 920205
DIN 4102-12

Přípustné technické parametry trasy	
rozteč závěsných bodů	max. 1200 mm
maximální zatížení	10 kg/m nebo 20 kg/m
výška bočnice kabelového žlabu	60 mm
šířka kabelových žlabů	50 - 600 mm
tloušťka plechu kabelových žlabů	1,0 mm

Seznam výrobků pro jeden montážní bod				
				strana
ZT 8	2	2	2	143
KPOZ 8	2	2	2	145
MP 41X21	1	2	3	138
M 8	4	8	12	144
PVL 8	4	8	12	144
NSM 6X20	2	4	6	148
PVL 6	2	4	6	144

výrobce kabelů	č.	silové kabely	klasifikace [min]	datové kabely	klasifikace [min]	poznámka	zatížení
PRAKAB PRAŽSKÁ KABELOVNA, s.r.o.	1	PRAFlaDur 90	E60, P60-R, PS60	PRAFlaGuard F	E90, P90-R, PS90	-	10 kg/m
	2	PRAFlaDur	E90, P90-R, PS90			-	20 kg/m
	3	PRAFlaDur+T	E90, P90-R, PS90			-	20 kg/m
Klaus Faber AG	-	(N)HXH-J	E60, P60-R, PS60	JE-H(St)H	E90, P90-R, PS90	-	20 kg/m
ELKOND HHK, a.s.	-	1-CXKH-V	E90, P90-R, PS90	SHXKFH-V	E90, P90-R, PS90	do šířky žlabu 300 mm PRA9-03-17-902-C-1	10 kg/m
Kablo Vrchlabí s.r.o.	-	1-CXKH-V	E60, P60-R, PS60	JXFE-V	E90, P90-R, PS90	do šířky žlabu 300 mm PRA9-03-17-902-C-1	10 kg/m
Zaklady Kablowe BITNER Sp. z o.o.	-	Bitflame 1000	E90, P90-R, PS90	HTKSH	E30, P30-R, PS30	-	20 kg/m
Kabex, a.s.	-	CPDex 1-CHKE-V	E90, P90-R, PS90	CPDex JCXFE-V	E60, P60-R, PS60	-	20 kg/m
NKT s.r.o.	-	NOPOVIC 90	E90, P90-R, PS90	-	-	-	20 kg/m
Technokabel S.A.	-	NHXH-J	E30, P45-R, PS45	HTKSH	E90, P90-R, PS90	-	20 kg/m

výrobce kabelů	č.	číslo protokolu	číslo stanoviště
PRAKAB PRAŽSKÁ KABELOVNA, s.r.o.	1	FR-228-15-AUNS	PK9-03-17-913-C-4
	2	FR-270-16-AUNS	JR-014-22-NURS
	3	FR-327-22-AUNS	JR-167-22-NURS
Klaus Faber AG	-	FR-270-16-AUNS	JR-014-22-NURS
NKT s.r.o.	-	FR-166-17-AUNS	JR-030-22-NURS
Zaklady Kablowe BITNER Sp. z o.o.	-	FR-205-19-AUNS	JR-185-19-NURS
Kabex, a.s.	-		

výše uvedené hodnoty požární odolnosti platí i pro odpovídající klasifikaci PH90-R, PH60-R, PH45-R, PH30-R i PH15-R

NORMOVÉ

NENORMOVÉ

JUPITER

MARS

LÁVKY

DRÁTĚNÉ ŽLABY

NEREZ

OSTATNÍ

POŽÁRNÍ KRABICE

PRODUKTY

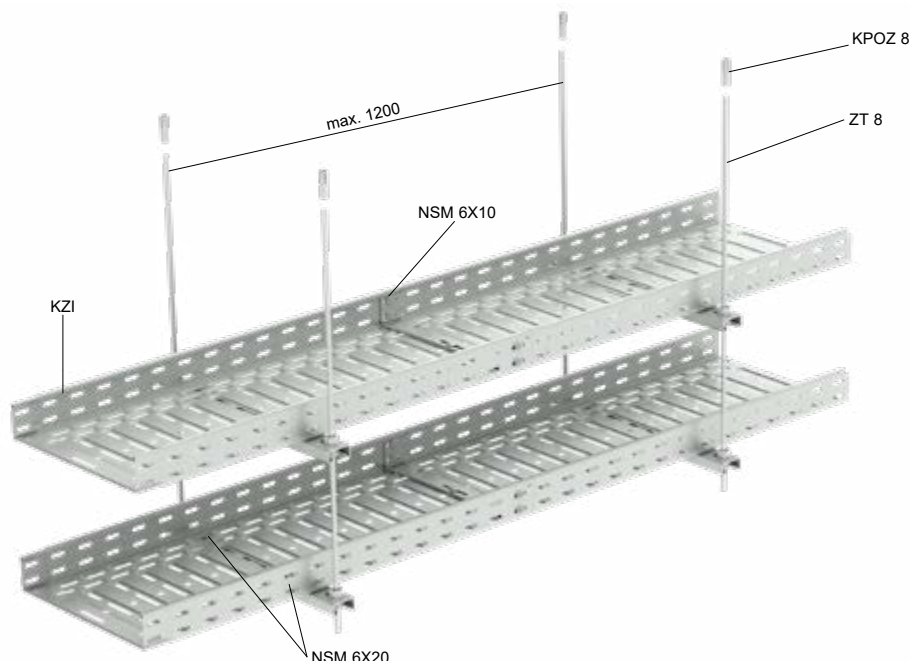
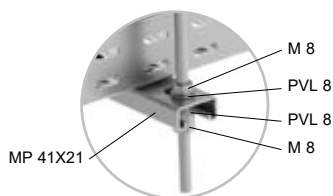
REJSTŘÍK

Kabelové žlaby JUPITER - KZI - tloušťka plechu 0,75 mm sestava na strop při použití závitových tyčí a montážních profilů MP 41X21

10 kg



zatížení pro kotvení		
trapezový strop	DSOS	12 kg/ks
beton	KBS 6X35	60 kg/ks
	KPOZ 8	100 kg/ks
I profil	US	250 kg/ks



Nenormová nosná konstrukce pro zatížení 10 kg/m

Základem nosné konstrukce je kabelový žlab KZI, který je zavěšen ke stropu pomocí profilů MP 41X21, závitových tyčí ZT 8 a kotev KPOZ 8. Montážní profil je na závitových tyčích upevněn pomocí matic M 8 a podložek PVL 8. Kabelové žlaby KZI jsou k montážním profilům přichyceny pomocí šroubů NSM 6X20 a podložek PVL 6. Na profily je možné umístit vedle sebe dva kabelové žlaby do celkové šířky 600 mm. Na kabelové žlaby KZI mohou být pomocí montážní desky MDS instalovány krabice KSK s požární odolností.

Označení požárních tras OPT se provádí vždy minimálně po 50 m trasy.

Klasifikace požární odolnosti dle:

DIN 4102-12
ČSN 73 0895
STN 92 0205

Přípustné technické parametry trasy	
rozteč závěsných bodů	max. 1200 mm
maximální zatížení	10 kg/m
výška bočnice kabelového žlabu	60 mm
šířka kabelových žlabů	50 - 300 mm
tloušťka plechu kabelových žlabů	0,75 mm

Seznam výrobků pro jeden montážní bod

				strana
ZT 8	2	2	2	143
KPOZ 8	2	2	2	145
MP 41X21	1	2	3	138
M 8	4	8	12	144
PVL 8	4	8	12	144
NSM 6X20	2	4	6	148
PVL 6	2	4	6	144

výrobce kabelů	č.	silové kabely	klasifikace [min]	datové kabely	klasifikace [min]
PRAKAB PRAŽSKÁ KABELOVNA, s.r.o.	1	PRAFlaDur	E60, P60-R, PS60	PRAFlaGuard F	E90, P90-R, PS90
	2	PRAFlaDur+T	E90, P90-R, PS90		
ELKOND HHK, a.s.	1	1-CXKH-V	E90, P90-R, PS90	SHXKFH-V	E90, P90-R, PS90
	2			SSKFH-V180	E30, P30-R, PS30
Kablo Vrchlábí s.r.o.	-	1-CXKH-V	E60, P60-R, PS60	JXFE-V	E90, P90-R, PS90
NKT s.r.o.	-	NOPOVIC 90	E30, P45-R, PS45	-	-
Kabex, a.s.	-	CPDex 1-CHKE-V	E90, P90-R, PS90	CPDex JCXFE-V	E30, P45-R, PS45
Technokabel S.A.	-	NHXH-J	E30, P45-R, PS45	HTKSH	E30, P30-R, PS30

výrobce kabelů	č.	číslo protokolu	číslo stanoviště
PRAKAB PRAŽSKÁ KABELOVNA, s.r.o.	1	FR-270-16-AUNS	JR-014-22-NURS
	2	FR-327-22-AUNS	JR-167-22-NURS
ELKOND HHK, a.s.	1	FR-270-16-AUNS	JR-014-22-NURS
	2	FR-041-23-AUNS	JR-073-23-NURS
Kablo Vrchlábí s.r.o.	-	PR-18-2.005	PK9-03-17-913-C-4
NKT s.r.o.	-	FR-166-17-AUNS	JR-030-22-NURS
Kabex, a.s.	-	FR-205-19-AUNS	JR-185-19-NURS
Kabex, a.s.*	-	FR-153-20-AUNS	JR-150-20-NURS

Optické kabely:

výrobce kabelů	typ kabelu	klasifikace [min]	poznámka
Kabex, a.s.	*CPDeX® Optex® J/A-WQ(ZN)HH 12E9/125-V /h/P90-R/	P30-R	max. šířka žlabu 100 mm

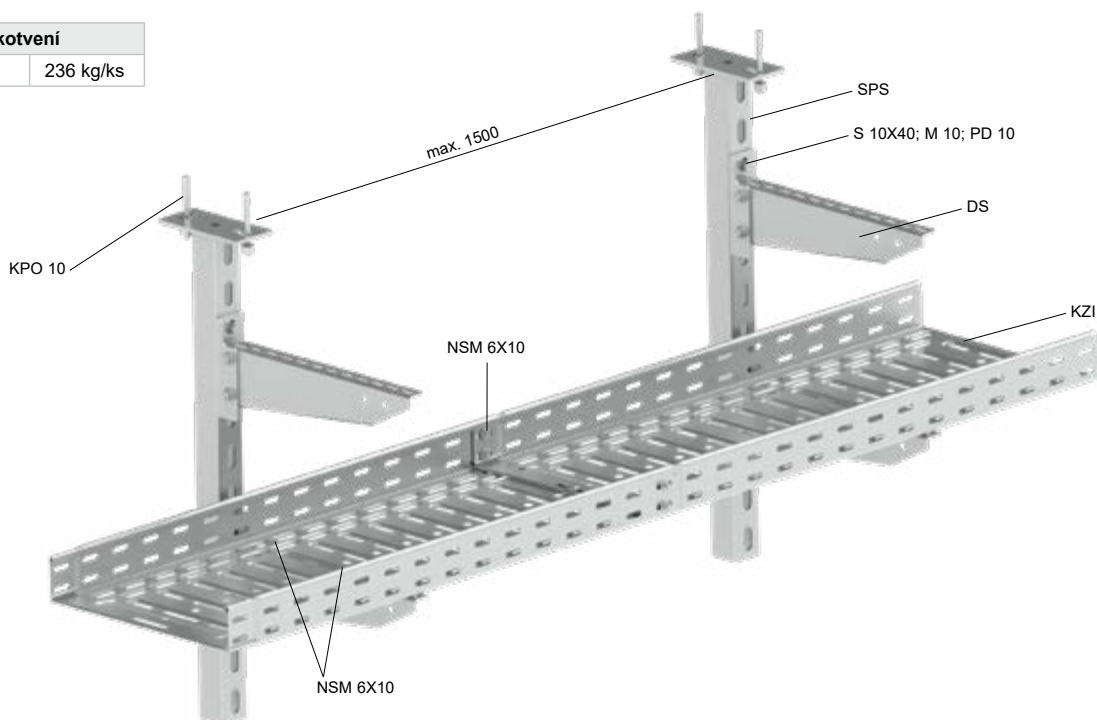


**Kabelové žlaby JUPITER - KZI - tloušťka plechu 0,75 mm
sestava kabelových žlabů - sestava na strop s použitím SPS**

10 kg



zatížení pro kotvení		
beton	KPO 10	236 kg/ks



Nenormová nosná konstrukce pro zatížení 10 kg/m

Základem nosné konstrukce je ukotvený stropní profil SPS do podkladového materiálu pomocí dvou kotev KPO 10. Na stropní profil je jednostranně připevněn držák DS pomocí šroubu S 10X40, matice M 10 a podložky PD 10. Kabelové žlaby KZI jsou k držákům DS přichyceny pomocí šroubů NSM 6X10.

Označení požárních tras OPT se provádí vždy minimálně po 50 m trasy.

Klasifikace požární odolnosti dle:

DIN 4102-12
ČSN 730895
STN 920205

Přípustné technické parametry trasy	
rozteč závěsných bodů	max. 1500 mm
maximální zatížení	10 kg/m
výška bočnice kabelového žlabu	60 mm
šířky kabelových žlabů	50 - 300 mm
tloušťka plechu kabelových žlabů	0,75 mm

Seznam výrobků pro jeden montážní bod

						strana
KPO 10	2	2	2	2	2	145
SPS	1	1	1	1	1	135
DS	1	2	2	4	6	138
S 10X40	2	4	-	-	-	144
S 10X70	-	-	2	4	6	144
M 10	2	4	2	4	6	144
PD 10	2	4	2	4	6	144
NSM 6X10	2	4	4	8	12	148

výrobce kabelů	č.	silové kabely	klasifikace [min]	datové kabely	klasifikace [min]
PRAKAB PRAŽSKÁ KABELOVNA, s.r.o.	1	PRAFlaDur 90	E90, P90-R, PS90	PRAFlaGuard F	E60, P60-R, PS60
	2	PRAFlaDur	E60, P60-R, PS60		
	3	PRAFlaDur+T			
NKT s.r.o.	-	NOPOVIC 90	E90, P90-R, PS90	-	-
Kablo Vrchlábí s.r.o.	-	1-CXKH-V	E30, P30-R, PS30	JXFE-V	E90, P90-R, PS90
Kabex, a.s.	-	CPDex 1-CHKE-V	E90, P90-R, PS90	CPDex JCXFE	E60, P60-R, PS60
Technokabel S.A.	1	NHXH-J	E60, P60-R, PS60	HTKSH	E30, P45-R, PS45
	2	-	-	HDGS	E90, P90-R, PS90
ELKOND HHK, a.s	-	1-CXKH-V	E60, P60-R, PS60	SSKFH-V180	E30, P45-R, PS45

výrobce kabelů	č.	číslo protokolu	číslo stanoviště
PRAKAB PRAŽSKÁ KABELOVNA, s.r.o.	1	FR-228-15-AUNS	PK9-03-17-913-C-4
	2	FR-217-18-AUNS	JR-104-23-NURS
	3	FR-041-23-AUNS	JR-073-23-NURS
NKT s.r.o.	-	FR-217-18-AUNS	JR-104-23-NURS
Kablo Vrchlábí s.r.o.	-	FR-217-18-AUNS	JR-104-23-NURS
Technokabel S.A.	-	FR-202-22-AUNS	JR-112-22-NURS
Kabex, a.s.	-	FR-202-22-AUNS	JR-112-22-NURS
ELKOND HHK, a.s	-	FR-041-23-AUNS	JR-073-23-NURS

výše uvedené hodnoty požární odolnosti platí i pro odpovídající klasifikaci PH90-R, PH60-R, PH45-R, PH30-R i PH15-R

NORMOVÉ

NENORMOVÉ

JUPITER

MARS

LÁVKY

DRÁTĚNÉ ŽLABY

NEREZ

OSTATNÍ

POŽÁRNÍ KRABICE

PRODUKTY

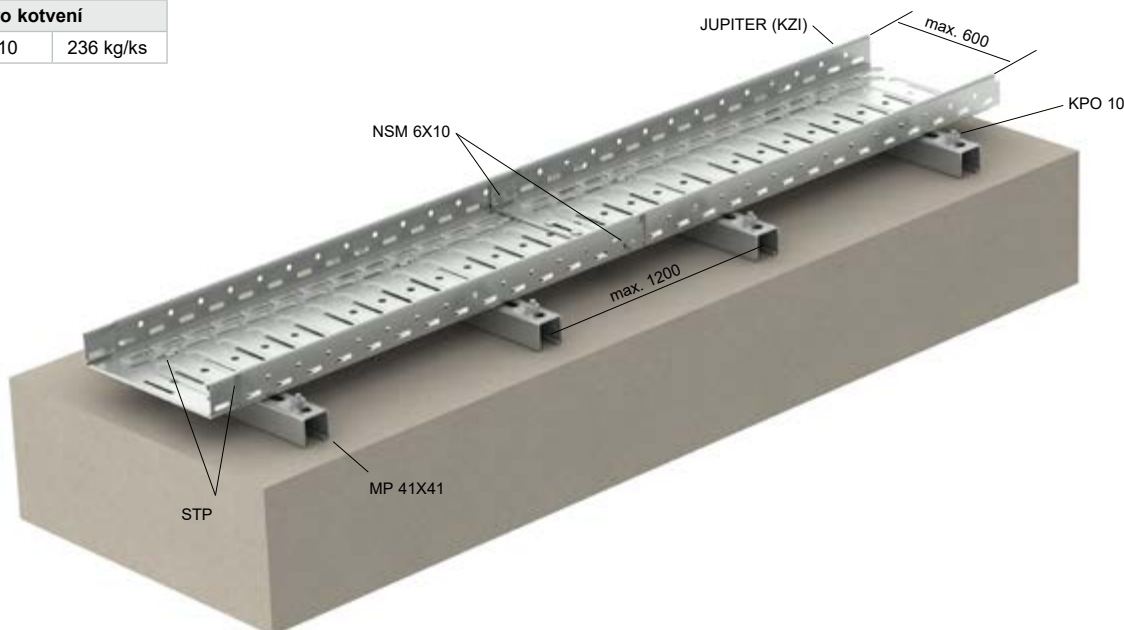
REJSTŘÍK

Kabelové trasy - podlahová montáž, montáž do zdvojených podlah, střešní montáž
sestava kabelových žlabů JUPITER

10; 20



zatížení pro kotvení		
beton	KPO 10	236 kg/ks

**Nenormová nosná konstrukce pro zatížení 10 kg/m až 20 kg/m**

Montážní body jsou tvořeny nosnými profily MP 41X41. Na tyto profily je připevněn kabelový žlab JUPITER pomocí vrtů STP. Montážní profil je do podkladového materiálu kotven kotvami KPO 10. Jednotlivé žlaby jsou spojeny integrovanou spojkou a šrouby NSM 6X10.

Pro střešní montáž jsou trasy kotveny do podstavců s třídou reakce na oheň A1/A2. Nesmí být nikdy kotveno přímo do střešního pláště.

Označení požárních tras OPT se provádí vždy minimálně po 50 m trasy.

Klasifikace požární odolnosti dle:
ČSN 73 0895

Přípustné technické parametry trasy	
rozetč kotvicích bodů	max. 1200 mm
maximální zatížení	10 kg/m až 20 kg/m
výška bočnice kabelového žlabu	60 mm
šířky kabelových žlabů	50 - 600 mm

Seznam výrobků pro jeden montážní bod		
		strana
KPO 10	2	145
MP 41X41	1	138
STP	2	148

Vzhledem ke skutečnosti, že na tuto trasu je možné umístit kabelové žlaby typu JUPITER, je klasifikace trasy závislá na konkrétním typu kabelového žlabu zkušenoého na stropních výložnicích. Klasifikaci je možné najít u specifikace konkrétní trasy.

expertizní posouzení PAVUS, a.s.	513166/Z220130412
	PRA9-03-17-902-C-1
	Metodický pokyn č. 02/2020

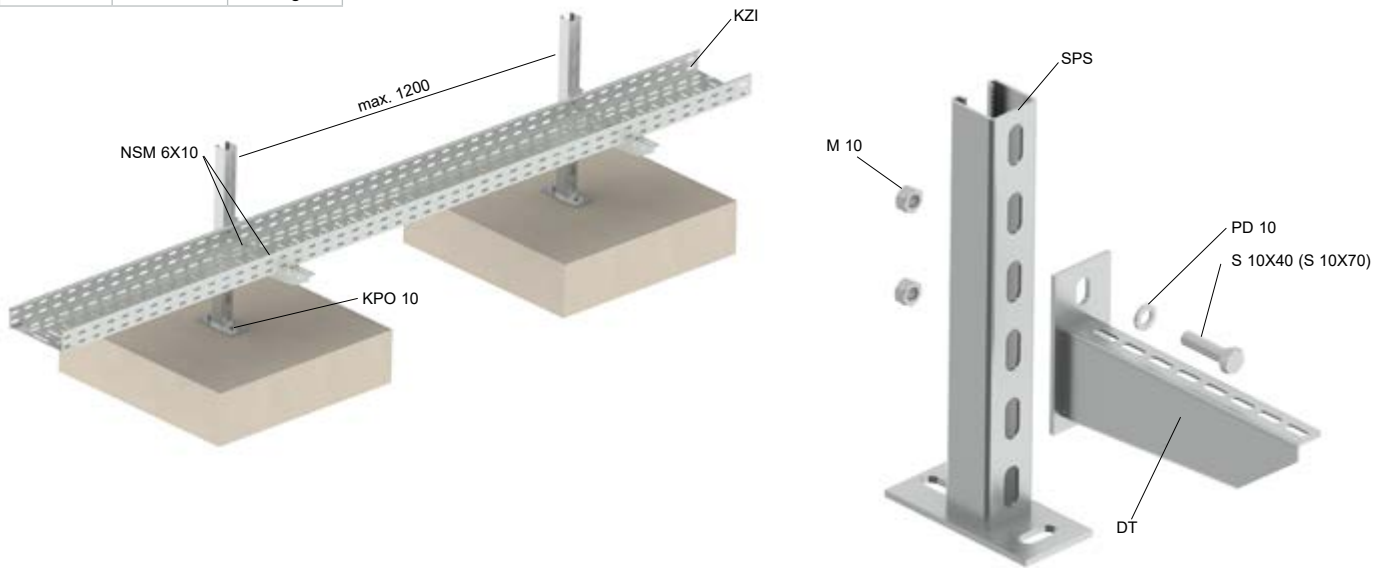


Kabelové trasy na střešních pláštích budov
sestava kabelových žlabů JUPITER

10; 20



zatížení pro kotvení		
beton	KPO 10	236 kg/ks



Nenormová nosná konstrukce pro zatížení 10 kg/m až 20 kg/m

Montážní body jsou tvořeny stropními závěsy SPS kotvenými pomocí kotev KPO 10. Na stropní závěsy jsou instalovány držáky DT nebo DS. Jednotlivé žlaby jsou spojeny šrouby NSM 6X10. Žlaby JUPITER jsou k podpoře kotveny šrouby NSM 6X10.

Kotvení je provedeno do podstavců s třídou reakce na oheň A1/A2. Nesmí být nikdy kotveno přímo do střešního pláště. Takováto sestava může být tvořena jen děrovanými žlaby, aby byl zajištěn odtok zachycené vody.

Označení požárních tras OPT se provádí vždy minimálně po 50 m trasy.

Klasifikace požární odolnosti dle:
ČSN 730895

Přípustné technické parametry trasy	
rozteč závěsných bodů	max. 1200 mm
maximální zatížení	10 kg/m až 20 kg/m
výška bočnice kabelového žlabu	60 mm
šířky kabelových žlabů	50 - 600 mm

Seznam výrobků pro jeden montážní bod			
			strana
KPO 10	2	2	145
SPS	1	1	135
DT (DS)	1	2	135
S 10X40	2	-	144
S 10X70	-	2	144
PD 10	2	2	144
M 10	2	2	144
NSM 6X10	2	4	148

Vzhledem ke skutečnosti, že na tuto trasu je možné umístit kabelové žlaby typu JUPITER, je klasifikace trasy závislá na konkrétním typu kabelového žlabu zkoušeného na stropních výložnicích. Klasifikaci je možné najít u specifikace konkrétní trasy.

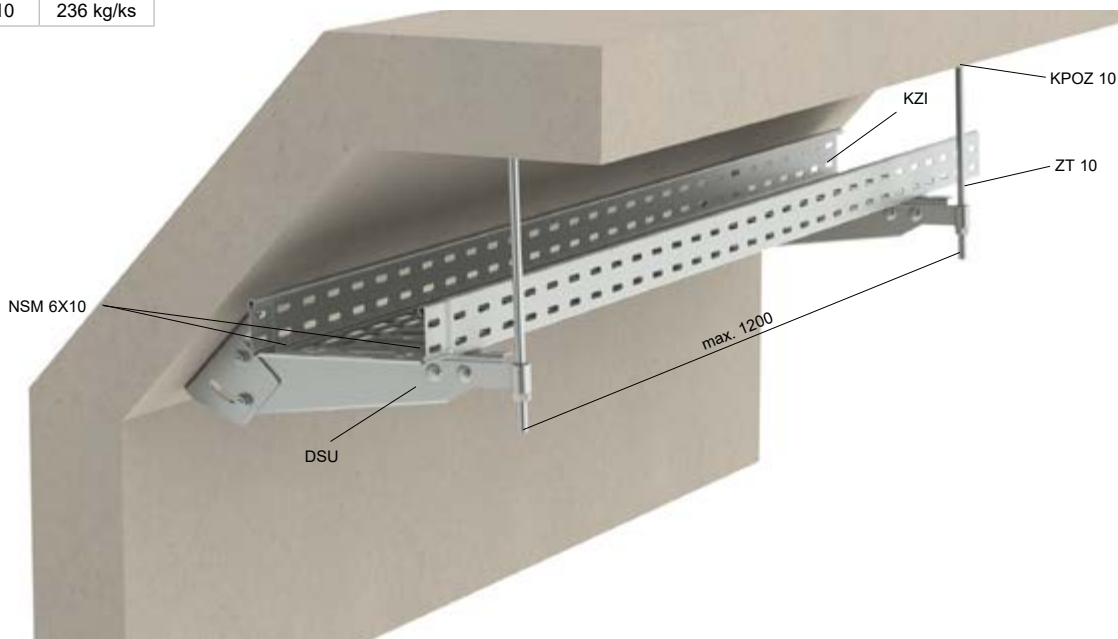
expertizní posouzení PAVUS, a.s.	513166/Z220130412
	PRA9-03-17-902-C-1
	Metodický pokyn č. 02/2020

**Kabelové žlaby JUPITER KZI - tloušťka plechu 1,25 mm
sestava kabelových žlabů na nákloných výložnicích DSU**

 kg
10

zátížení pro kotvení

beton	KPO 10	236 kg/ks
-------	--------	-----------


Nenormová nosná konstrukce pro zatížení 10 kg/m

Sestava slouží k umístění tras tvořených kabelovými žlaby na šikmé stěny. Montáž se provádí pomocí držáků DSU, jejichž úhel lze nastavit v rozmezí 0 - 45°. Volný konec výložníku je zajištěn pomocí závitové tyče ZT 10 ke stropu nebo ke stěně. Trasa je tvořena kabelovými žlaby JUPITER s max. šířkou 300 mm. Kotvení závitových tyčí do stropu se provádí pomocí kotev KPOZ 10. Kabelové žlaby KZI jsou k držákům DSU přichyceny pomocí šroubů NSM 6X10.

Označení požárních tras OPT se provádí vždy minimálně po 50 m trasy.


Klasifikace požární odolnosti dle:

DIN 4102-12
ČSN 73 0895
STN 92 0205

Přípustné technické parametry trasy

rozteč závěsných bodů	max. 1200 mm
maximální zatížení	10 kg/m
výška bočnice kabelového žlabu	60 mm
šířka kabelového žlabu	50 - 300 mm
tloušťka plechu kabelových žlabů	1,25 mm

Seznam výrobků pro jeden montážní bod

		strana
ZT 10	1	143
KPOZ 10	1	145
KPO 10	2	145
DSU	1	137
M 10	1	144
NSM 6X10	2	148

výrobce kabelů	silové kabely	klasifikace [min]	datové	klasifikace [min]
PRAKAB PRAŽSKÁ KABELOVNA, s.r.o.	PRAFlaDur	E30, P30-R, PS30	PRAFlaGuard F	E30, P30-R, PS30

výrobce kabelů	číslo protokolu	číslo stanoviška
PRAKAB PRAŽSKÁ KABELOVNA, s.r.o.	FR-104-14-AUNS	PK9-03-17-913-C-4

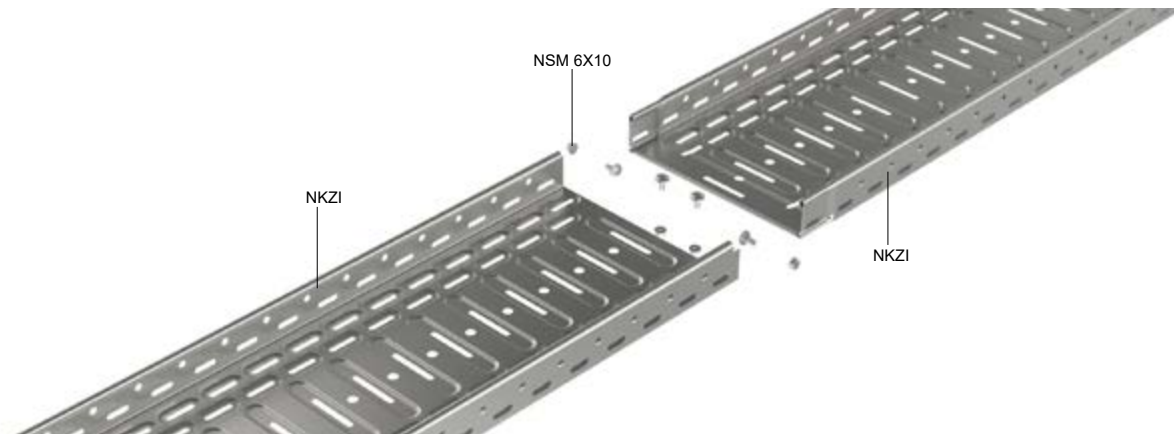


**NENORMOVÉ NOSNÉ
KONSTRUKCE**

SESTAVY MARS



Spojení požárně odolného žlabu NKZI, NKZIN – MARS



Kabelové žlaby NKZI se zachováním funkčnosti při požáru jsou vyráběny z plechu o tloušťce 0,7 až 1,25 mm. Spoj kabelového žlabu NKZI se provádí pomocí integrované spojky, která je součástí žlabu, a pomocí šroubů NSM 6X10.

U neděrovaného žlabu je nutné otvory pro šrouby NSM 6X10 ve dně žlabu vyvrtat.

NKZI, NKZIN 50 šířka žlabu	NSM 6X10 počet šroubů pro spojení žlabu	NKZI, NKZIN 100 šířka žlabu	NSM 6X10 počet šroubů pro spojení žlabu
62	2	125	4
125	2, 4*	250	6
250	2	500	

* Počet šroubů platí pouze pro kabelový žlab NKZI 50X125 zavěšený pod strop pomocí vnitřního závěsu ZVNI, u tohoto typu zavěšení je nutné vyztužit spoj žlabů ve dně pomocí 2 ks šroubů NSM 6X10.

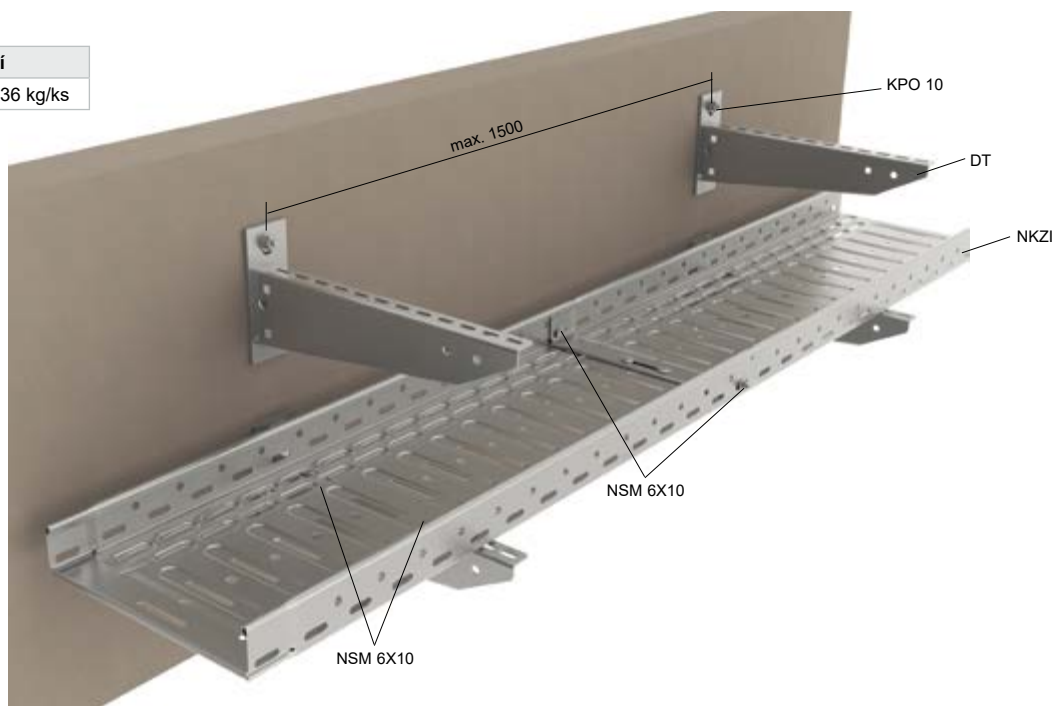
NKZI, NKZIN 50 šířka žlabu	NSM 6X10 počet šroubů ve dně žlabu pro spojení k podpěře	NKZI, NKZIN 100 šířka žlabu	NSM 6X10 počet šroubů ve dně žlabu pro spojení k podpěře
62	1	125	1
125		250	
250		500	2



**Kabelové žlaby MARS - NKZI - výška bočnice 50 a 100
sestava kabelových žlabů na stěnu s držáky DT**



zatížení pro kotvení		
beton	KPO 10	236 kg/ks



Přípustné technické parametry trasy	
rozečť závěsných bodů	max. 1500 mm
maximální zatížení	10 kg/m
výška bočnice kabelového žlabu	50 a 100 mm
šířka kabelových žlabů	62 - 250 mm
tloušťka plechu kabelových žlabů	1,25 mm

Nenormová nosná konstrukce pro zatížení 10 kg/m

Základem nosné konstrukce jsou držáky DT připevněné pomocí kotev KPO 10 na podkladový materiál. Kabelové žlaby jsou opatřeny integrovanou spojkou a po zasunutí do sebe se spojí šrouby NSM 6X10. Žlaby je nutné připevnit k výložníku DT pomocí šroubů NSM 6X10.

Označení požárních tras se provádí vždy minimálně po 50 m trasy.

Klasifikace požární odolnosti dle:

DIN 4102-12
ČSN 73 0895
STN 92 0205

Seznam výrobků pro jeden montážní bod				
				strana
DT	1	2	3	135
KPO 10	2	4	6	145
NSM 6X10	2	4	6	148

výrobce kabelů	č.	číslo protokolu	číslo stanoviska
PRAKAB PRAŽSKÁ KABELOVNA, s.r.o.	1,3	FR-172-10-AUNS	PK9-03-17-913-C-4
	2,4	FR-220-11-AUNS	JR-024-22-NURS
Kabex, a.s.	-	FR-139-09-AUNS	PK9-03-17-913-C-4

výška bočnice 50 mm

výrobce kabelů	č.	silové kabely	klasifikace [min]	datové kabely	klasifikace [min]
PRAKAB PRAŽSKÁ KABELOVNA, s.r.o.	1	PRAFlaDur	E60, P60-R, PS60	PRAFlaGuard F	E90, P90-R, PS90
	2	PRAFlaDur 90	E90, P90-R, PS90		

výška bočnice 100 mm

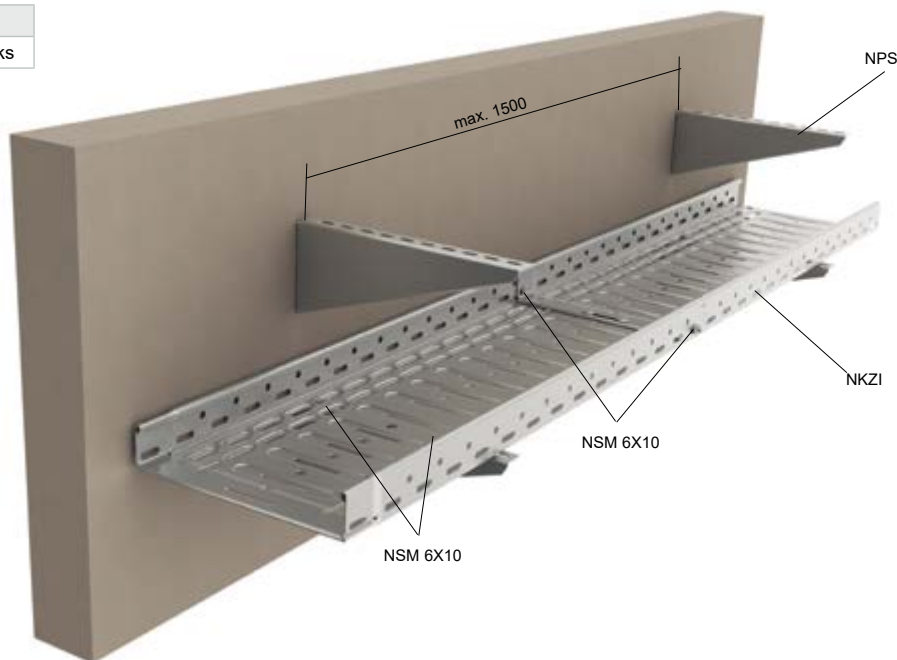
výrobce kabelů	č.	silové kabely	klasifikace [min]	datové kabely	klasifikace [min]
PRAKAB PRAŽSKÁ KABELOVNA, s.r.o.	3	PRAFlaDur	E90, P90-R, PS90	PRAFlaGuard F	E90, P90-R, PS90
	4	PRAFlaDur 90	E60, P60-R, PS60		
Kabex, a.s.	-	CPDex 1-CHKE-V	E90, P90-R, PS90	JCXFE-V	E60, P60-R, PS60

**Kabelové žlaby MARS - NKZI - výška bočnice 50; 100
sestava kabelových žlabů na stěnu**


kg
10

zatížení pro kotvení

beton	KPO 10	236 kg/ks
-------	--------	-----------


Přípustné technické parametry trasy

rozteč závěsných bodů	max. 1500 mm
maximální zatížení	10 kg/m
výška bočnice kabelového žlabu	50 a 100 mm
šířka kabelových žlabů	62 - 250 mm
tloušťka plechu kabelových žlabů	1,25 mm

Nenormová nosná konstrukce pro zatížení 10 kg/m




Základem nosné konstrukce jsou držáky NPS připevněné pomocí kotev KPO 8 na podkladový materiál. Kabelové žlaby jsou opatřeny integrovanou spojkou a po zasunutí do sebe se spojí šrouby NSM 6X10. Žlaby je nutné připevnit k výložníku NPS pomocí šroubů NSM 6X10.

Označení požárních tras se provádí vždy minimálně po 50 m trasy.

Klasifikace požární odolnosti dle:

DIN 4102-12
ČSN 73 0895
STN 92 0205

Seznam výrobků pro jeden montážní bod

				strana
pro NPS 62				
NPS	1	2	3	137
KPO 8	1	2	3	145
NSM 6X10	1	2	3	148
pro NPS 125, NPS 250				
NPS	1	2	3	137
KPO 8	2	4	6	145
NSM 6X10	2	4	6	148

výrobce kabelů	číslo protokolu	číslo stanoviště
PRAKAB PRAŽSKÁ KABELOVNA, s.r.o.	FR-220-11-AUNS	JR-024-22-NURS
Kablo Vrchlábí s.r.o.	FR-104-18-AUNS	JR-101-23-NURS
Kabex, a.s.	FR-088-12-AUNS	JR-027-22-NURS

výška bočnice 50 mm

výrobce kabelů	silové kabely	klasifikace [min]	datové kabely	klasifikace [min]
PRAKAB PRAŽSKÁ KABELOVNA, s.r.o.	PRAFlaDur 90	E30, P30-R, PS30	PRAFlaGuard F	E60, P60-R, PS60
Kablo Vrchlábí s.r.o.	1-CXKH-V	E30, P30-R, PS30	JXFE-V	E90, P90-R, PS90
Kabex, a.s.	1-CSKE-V	E60, P60-R, PS60	JCSFE-V	E30, P30-R, PS30

výška bočnice 100 mm

výrobce kabelů	silové kabely	klasifikace [min]	datové kabely	klasifikace [min]
PRAKAB PRAŽSKÁ KABELOVNA, s.r.o.	PRAFlaDur 90	E30, P30-R, PS30	PRAFlaGuard F	E90, P90-R, PS90
Kabex, a.s.	1-CSKE-V	E60, P60-R, PS60	-	-

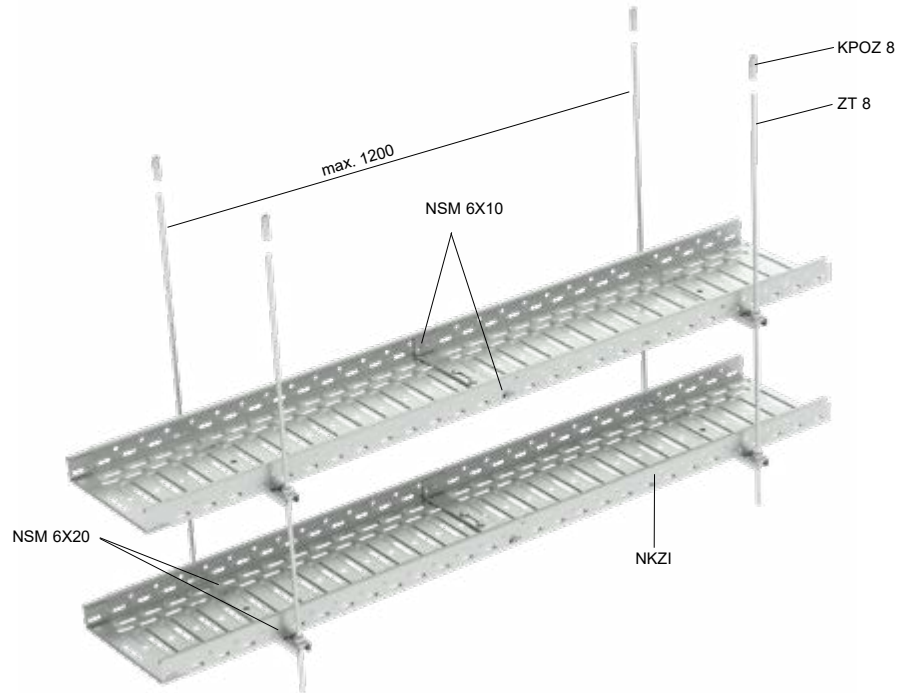
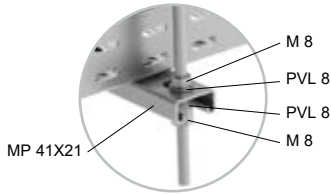


**Kabelové žlaby MARS - NKZI - výška bočnice 50; 100 - tloušťka plechu 1,25 mm
sestava na strop při použití závitových tyčí a montážních profilů MP 41X21**

10; 20



zatížení pro kotvení		
trapezový strop	DSOS	12 kg/ks
beton	KBS 6X35	60 kg/ks
	KPOZ 8	100 kg/ks
I profil	US	250 kg/ks



Přípustné technické parametry trasy	
rozteč závěsných bodů	max. 1200 mm
maximální zatížení	10 kg/m nebo 20 kg/m
výška bočnice kabelového žlabu	50 a 100 mm
šířka kabelových žlabů	62 - 250 mm
tloušťka plechu kabelových žlabů	1,25 mm

Nenormová nosná konstrukce pro zatížení 10 kg/m nebo 20 kg/m

Základem nosné konstrukce je kabelový žlab NKZI, který je zavěšen ke stropu pomocí profilů MP 41X21, závitových tyčí ZT 8 a kotev KPOZ 8. Montážní profil je na závitových tyčích upevněn pomocí matic M 8 a podložek PVL 8. Kabelové žlaby NKZI jsou k montážním profilům přichyceny pomocí šroubů NSM 6X20 a podložek PVL 6. Na profily je možné umístit vedle sebe dva kabelové žlaby do celkové šíře 500 mm.

Označení požárních tras OPT se provádí vždy minimálně po 50 m trasy.

Klasifikace požární odolnosti dle:

DIN 4102-12
ČSN 73 0895
STN 92 0205

V případě použití kabelů od NKT s.r.o. je možné použít tloušťku plechu kabelového žlabu 1,0 mm.

Seznam výrobků pro jeden montážní bod				
				strana
ZT 8	2	2	2	143
KPOZ 8	2	2	2	145
MP 41X21	1	2	3	138
M 8	4	8	12	144
PVL 8	4	8	12	144
NSM 6X20	2	4	6	148
PVL 6	2	4	6	144

výrobce kabelů	č.	číslo protokolu	číslo stanoviště
PRAKAB PRAŽSKÁ KABELOVNA, s.r.o.	1,3	FR-220-11-AUNS	JR-024-22-NURS
	2,4	FR 104-14-AUNS	PK9-03-17-913-C-4
	5	FR-223-23-AUNS	JR-132-23-NURS
Kablo Vrchlabí s.r.o.	-	FR-104-14-AUNS	PK9-03-17-913-C-4
Prysmian Group	-	FR-156-12-AUNS	JR-027-22-NURS
NKT s.r.o.	1,2	FR-217-18-AUNS	JR-104-23-NURS
	3	PRA9-03-17-902-C-1	
CICM s.r.o.	-	FR-238-14-AUNS	JR-062-21-NURS

výška bočnice 50 mm

výrobce kabelů	č.	silové kabely	klasifikace [min]	datové kabely	klasifikace [min]	zatížení
PRAKAB PRAŽSKÁ KABELOVNA, s.r.o.	1	PRAFlaDur 90	E30, P30-R, PS30	PRAFlaGuard F	E90, P90-R, PS90	20 kg/m
	2	PRAFlaDur	E90, P90-R, PS90		E90, P90-R, PS90	10 kg/m
Kablo Vrchlabí s.r.o.	-	1-CXKH-V	E90, P90-R, PS90	JXFE-V	E90, P90-R, PS90	10 kg/m
NKT s.r.o.	3	NOPOVIC 90	E60, P60-R, PS60	-	-	10 kg/m
Prysmian Group	-	(N) HXHX*	E60, P60-R, PS60	JE- H(St)H	E90, P90-R, PS90	10 kg/m
CICM s.r.o.	-	1-CXKE-V	E60, P60-R, PS60	JXFE-V	E60, P60-R, PS60	10 kg/m

výška bočnice 100 mm

výrobce kabelů	č.	silové kabely	klasifikace [min]	datové kabely	klasifikace [min]	zatížení
PRAKAB PRAŽSKÁ KABELOVNA, s.r.o.	3	PRAFlaDur 90*	E30, P30-R, PS30	PRAFlaGuard F*	E30, P30-R, PS30	20 kg/m
	4	PRAFlaDur 90*	E90, P90-R, PS90	PRAFlaGuard F*	E90, P90-R, PS90	10 kg/m
	5	PRAFlaDur+T		PRAFlaGuard F		20 kg/m
Prysmian Group**	-	(N) HXHX*	E90, P90-R, PS90	JE- H(St)H	E90, P90-R, PS90	10 kg/m
NKT s.r.o. *	1	NOPOVIC 60	E60, P60-R, PS60	-	-	-
	2	NOPOVIC 90	E90, P90-R, PS90	-	-	-

* pro kabely PRAFlaDur 90 a PRAFlaGuard F vyzkoušeno dle ČSN 73 0895 na 120 minut (P120-R) se zatížením 10 kg/m a výškou bočnice 100 mm.
** pro kabely Prysmian Group vyzkoušeno dle ČSN 73 0895 na 120 minut (P120-R) se zatížením 10 kg/m a výškou bočnice 50 a 100 mm.

NORMOVÉ
NENORMOVÉ
JUPITER
MARS
LÁVKA
DRÁTĚNÉ ŽLABY
NEREZ
OSTATNÍ

POŽÁRNÍ
KRABICE

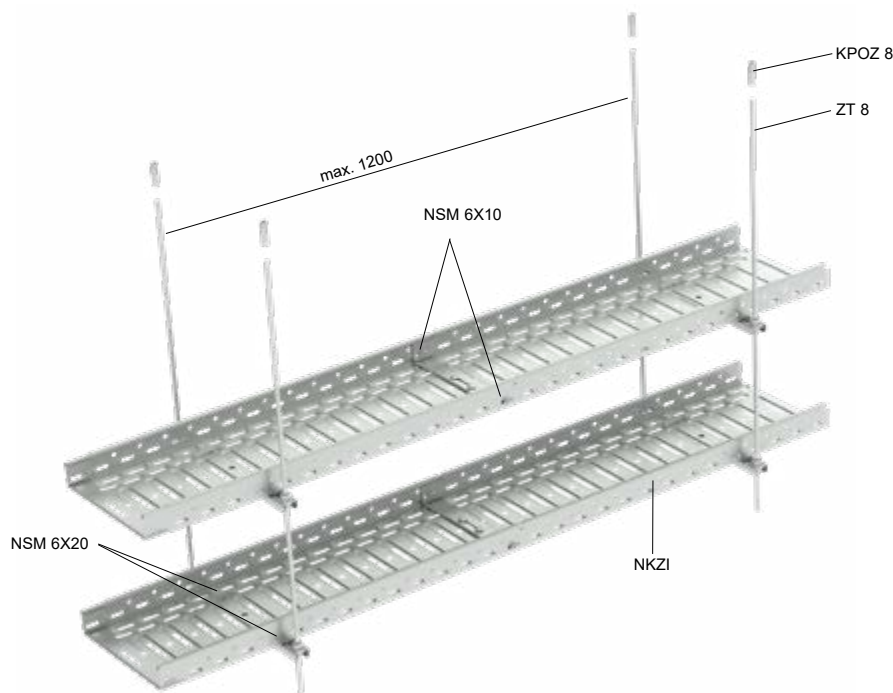
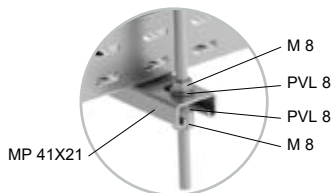
PRODUKTY

REJSTŘÍK

Kabelové žlaby MARS - NKZI - výška bočnice 50 - tloušťka plechu 0,7 mm sestava na strop při použití závitových tyčí a montážních profilů MP 41X21


10

zatížení pro kotvení		
trapezový strop	DSOS	12 kg/ks
beton	KBS 6X35	60 kg/ks
	KPOZ 8	100 kg/ks
I profil	US	250 kg/ks


Nenormová nosná konstrukce pro zatížení 10 kg/m




Základem nosné konstrukce je kabelový žlab NKZI, který je zavěšen ke stropu pomocí profilů MP 41X21, závitových tyčí ZT 8 a kotev KPOZ 8. Montážní profil je na závitových tyčích upevněn pomocí matic M 8 a podložek PVL 8. Kabelové žlaby NKZI jsou k montážním profilům přichyceny pomocí šroubů NSM 6X20 a podložek PVL 6. Na profily je možné umístit vedle sebe dva kabelové žlaby do celkové šíře 500 mm.

Označení požárních tras OPT se provádí vždy minimálně po 50 m trasy.

Klasifikace požární odolnosti dle:
ČSN 73 0895, DIN 4102-12, STN 920205

Připustné technické parametry trasy	
rozteč závěsných bodů	max. 1200 mm
maximální zatížení	10 kg/m
výška bočnice kabelového žlabu	50 mm
šířka kabelových žlabů	62 - 250 mm
tloušťka plechu kabelových žlabů	0,7 mm

Seznam výrobků pro jeden montážní bod

				strana
ZT 8	2	2	2	143
KPOZ 8	2	2	2	145
MP 41X21 (MP 41X41)	1	2	3	138
M 8	4	8	12	144
PVL 8	4	8	12	144
NSM 6X20	2	4	6	148
PVL 6	2	4	6	144

výrobce kabelů	č.	silové kabely	klasifikace [min]	datové kabely	klasifikace [min]	zatížení
PRAKAB PRAŽSKÁ KABELOVNA, s.r.o.	1	PRAFlaDur 90	E30, P45-R, PS45	PRAFlaGuard F	E90, P90-R, PS90	-
	2	PRAFlaDur	E90, P90-R, PS90		E90, P90-R, PS90	-
	3	PRAFlaDur+T		PRAFlaGuard F	E60, P60-R, PS60	20 kg/m
	4		E90, P90-R, PS90		-	
Kablo Vrchlábí s.r.o.	-	1-CXKH-V	E90, P90-R, PS90	JXFE-V	E90, P90-R, PS90	-
NKT s.r.o.	-	NOPOVIC 90	E60, P60-R, PS60	-	-	-
BITNER Sp.z o.o.**	-	(N)HXH-V	E30, P30-R, PS30	-	-	-
Kabex, a.s.	-	CPDex 1-CHKE-V	E90, P90-R, PS90	CPDex JXFE-V	E30, P30-R, PS30	-
CICM s.r.o.	-	1-CXKE-V	E90, P90-R, PS90	JXFE-V	E90, P90-R, PS90	-
ELKOND HHK, a.s.	-	1-CXKH-V	E60, P60-R, PS60	SSKFH-V180	E30, P30-R, PS30	-

** do průřezu kabelu 16 mm²

výrobce kabelů	č.	číslo protokolu	číslo stanoviště
PRAKAB PRAŽSKÁ KABELOVNA, s.r.o.	1	FR-228-15-AUNS	PK9-03-17-913-C-4
	2	PR-18-2.005	
	3	FR-327-22-AUNS	JR-167-22-NURS
	4	FR-041-23-AUNS	JR-073-23-NURS
Kablo Vrchlábí s.r.o.	-	FR 104-14-AUNS	PK9-03-17-913-C-4
NKT s.r.o.	-	FR-166-17-AUNS	JR-030-22-NURS
BITNER Sp.z o.o	-	PR-18-2.005	PK9-03-17-913-C-4
Kabex, a.s.	-	FR-205-19-AUNS	JR-185-19-NURS
	-	FR-153-20-AUNS	JR-150-20-NURS
CICM s.r.o.	-	FR-238-14-AUNS	JR-062-21-NURS
ELKOND HHK, a.s.	-	FR-041-23-AUNS	JR-073-23-NURS

Optické kabely:

výrobce kabelů	typ kabelu	klasifikace [min]	poznámka
Kabex, a.s.	*CPDeX® Optex® J/A-WQ(ZN)HH 12E9/125-V /h/P90-R/	P30-R	max. šířka žlabu 62 mm

výše uvedené hodnoty požární odolnosti platí i pro odpovídající klasifikaci PH90-R, PH60-R, PH45-R, PH30-R i PH15-R

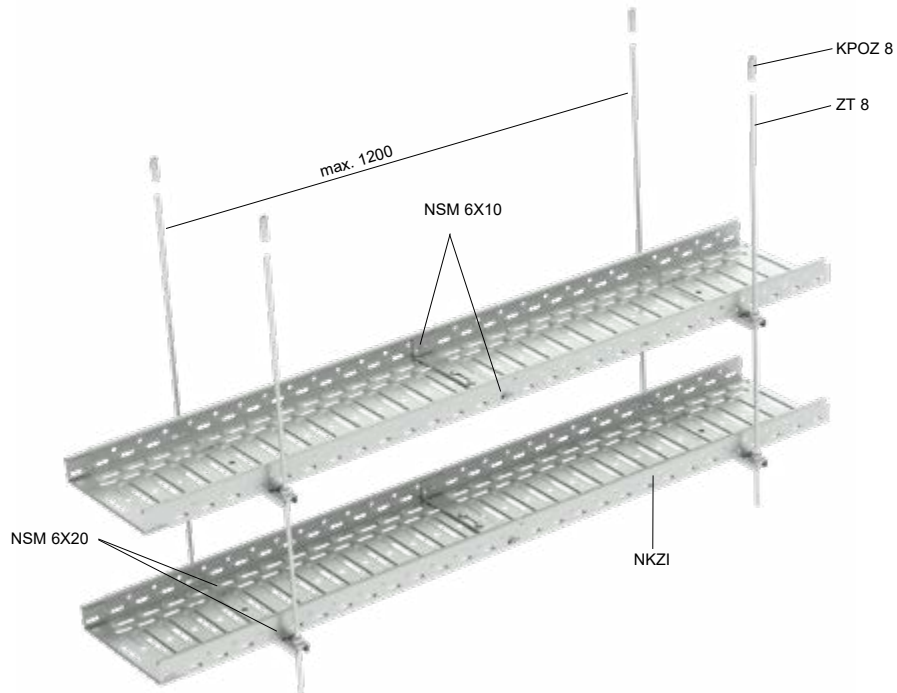
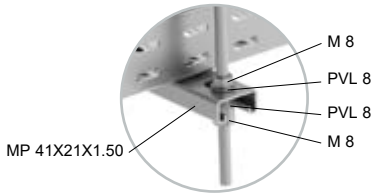


Kabelové žlaby MARS - NKZI - výška bočnice 50; 100 - tloušťka plechu 1,25 mm sestava na strop při použití závitových tyčí a montážních profilů MP 41X21X1.50

10 kg



zatížení pro kotvení		
trapezový strop	DSOS	12 kg/ks
beton	KBS 6X35	60 kg/ks
	KPOZ 8	100 kg/ks
I profil	US	250 kg/ks



Přípustné technické parametry trasy	
rozteč závěsných bodů	max. 1200 mm
maximální zatížení	10 kg/m
výška bočnice kabelového žlabu	50 a 100 mm
šířka kabelových žlabů	62 - 250 mm
tloušťka plechu kabelových žlabů	1,25 mm

Nenormová nosná konstrukce pro zatížení 10 kg/m

Základem nosné konstrukce je kabelový žlab NKZI, který je zavěšen ke stropu pomocí profilů MP 41X21X1.50, závitových tyčí ZT 8 a kotev KPOZ 8. Montážní profil je na závitových tyčích upevněn pomocí matic M 8 a podložek PVL 8. Kabelové žlaby NKZI jsou k montážním profilům přichyceny pomocí šroubů NSM 6X20 a podložek PVL 6. Na profily je možné umístit vedle sebe dva kabelové žlaby do celkové šíře 500 mm.

Označení požárních tras se provádí vždy minimálně po 50 m trasy.

Klasifikace požární odolnosti dle:

DIN 4102-12
ČSN 73 0895
STN 92 0205

Seznam výrobků pro jeden montážní bod				
				strana
ZT 8	2	2	2	143
KPOZ 8	2	2	2	145
MP 41X21X1.50	1	2	3	138
M 8	4	8	12	144
PVL 8	4	8	12	144
NSM 6X20	2	4	6	148
PVL 6	2	4	6	144

výrobce kabelů	č.	číslo protokolu	číslo stanoviště
PRAKAB PRAŽSKÁ KABELOVNA, s.r.o.	-	FR-228-15-AUNS	JR-167-22-NURS
Kabex, a.s.	-	FR-088-12-AUNS	JR-027-22-NURS
NKT s.r.o.	1	FR-217-18-AUNS	JR-104-23-NURS
	2		

výška bočnice 50 mm

výrobce kabelů	silové kabely	klasifikace [min]	datové kabely	klasifikace [min]
PRAKAB PRAŽSKÁ KABELOVNA, s.r.o.	PRAFlaDur 90	E60, P60-R, PS60	PRAFlaGuard F	E30, P30-R, PS30
Kabex, a.s.	1-CSKE-V	E60, P60-R, PS60	-	-

výška bočnice 100 mm

výrobce kabelů	č.	silové kabely	klasifikace [min]
Kabex, a.s.	-	1-CSKE-V	E30, P30-R, PS30
NKT s.r.o. *	1	NOPOVIC 60	E60, P60-R, PS60
	2	NOPOVIC 90	E90, P90-R, PS90

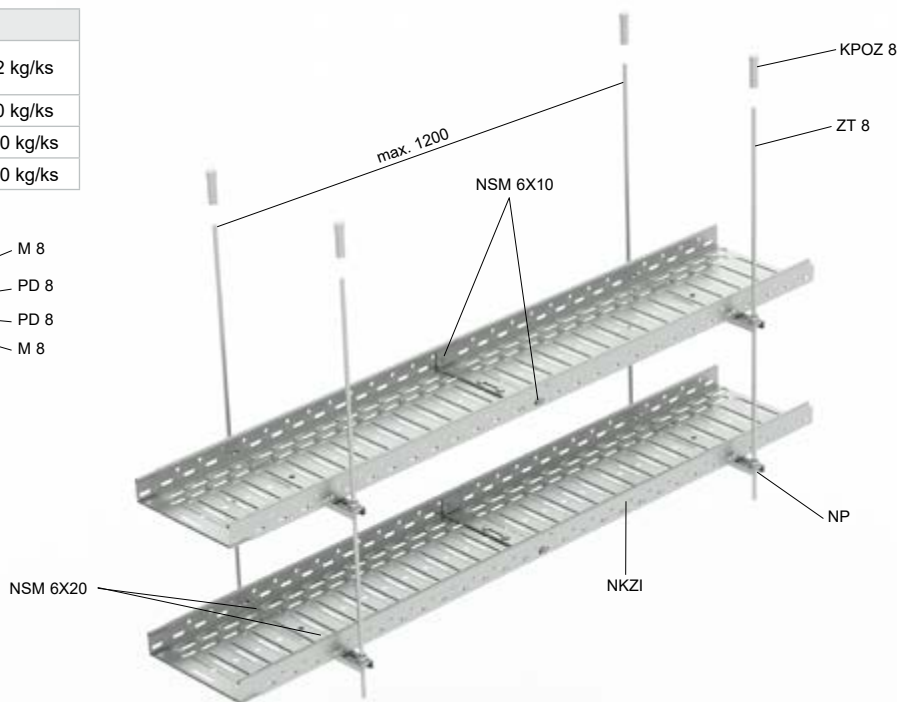
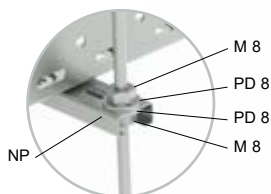
* v případě použití kabelů od NKT s.r.o. je možné použít tloušťku plechu kabelového žlabu 1,0 mm

**Kabelové žlaby MARS - NKZI - výška bočnice 50 - tloušťka plechu 0,7 mm
 sestava na strop při použití závitových tyčí a nosných profilů NP**

 10

zatížení pro kotvení

trapezový strop	DSOS	12 kg/ks
beton	KBS 6X35	60 kg/ks
	KPOZ 8	100 kg/ks
I profil	US	250 kg/ks


Nenormová nosná konstrukce pro zatížení 10 kg/m

Základem nosné konstrukce je kabelový žlab NKZI, který je zavěšen ke stropu pomocí profilů NP, závitových tyčí ZT 8 a kotev KPOZ 8. Montážní profil je na závitových tyčích upevněn pomocí matic M 8 a podložek PD 8. Kabelové žlaby NKZI jsou k montážním profilům přichyceny pomocí šroubů NSM 6X20. Na profily je možné umístit vedle sebe dva kabelové žlaby do celkové šíře 500 mm.

Označení požárních tras OPT se provádí vždy minimálně po 50 m trasy.



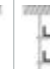
Klasifikace požární odolnosti dle:

DIN 4102-12
 ČSN 73 0895
 STN 92 0205

Přípustné technické parametry trasy

rozteč závěsných bodů	max. 1200 mm
maximální zatížení	10 kg/m
výška bočnice kabelového žlabu	50 mm
šířka kabelových žlabů	62 - 250 mm
tloušťka plechu kabelových žlabů	0,7 mm

Seznam výrobků pro jeden montážní bod

				strana
ZT 8	2	2	2	143
KPOZ 8	2	2	2	145
NP	1	2	3	138
M 8	4	8	12	144
PD 8	4	8	12	144
NSM 6X20	2	4	6	148

výrobce kabelů	silové kabely	klasifikace [min]	datové kabely	klasifikace [min]
PRAKAB PRAŽSKÁ KABELOVNA, s.r.o.	PRAFlaDur 90	E30, P30-R, PS30	PRAFlaGuard F	E90, P90-R, PS90
Kablo Vrchlábí s.r.o.	1-CXKH-V	E90, P90-R, PS90	JXFE-V	E90, P90-R, PS90
NKT s.r.o.	NOPOVIC 90	E90, P90-R, PS90	-	-
CICM s.r.o.	1-CXKE-V	E90, P90-R, PS90	JXFE-V	E60, P60-R, PS60

výrobce kabelů	číslo protokolu	číslo stanoviště
PRAKAB PRAŽSKÁ KABELOVNA, s.r.o.	FR-220-11-AUNS	JR-024-22-NURS
NKT s.r.o.	FR-217-18-AUNS	JR-104-23-NURS
Kablo Vrchlábí s.r.o.	FR-104-14-AUNS	PK9-03-17-913-C-4
CICM s.r.o.	FR-238-14-AUNS	JR-062-21-NURS

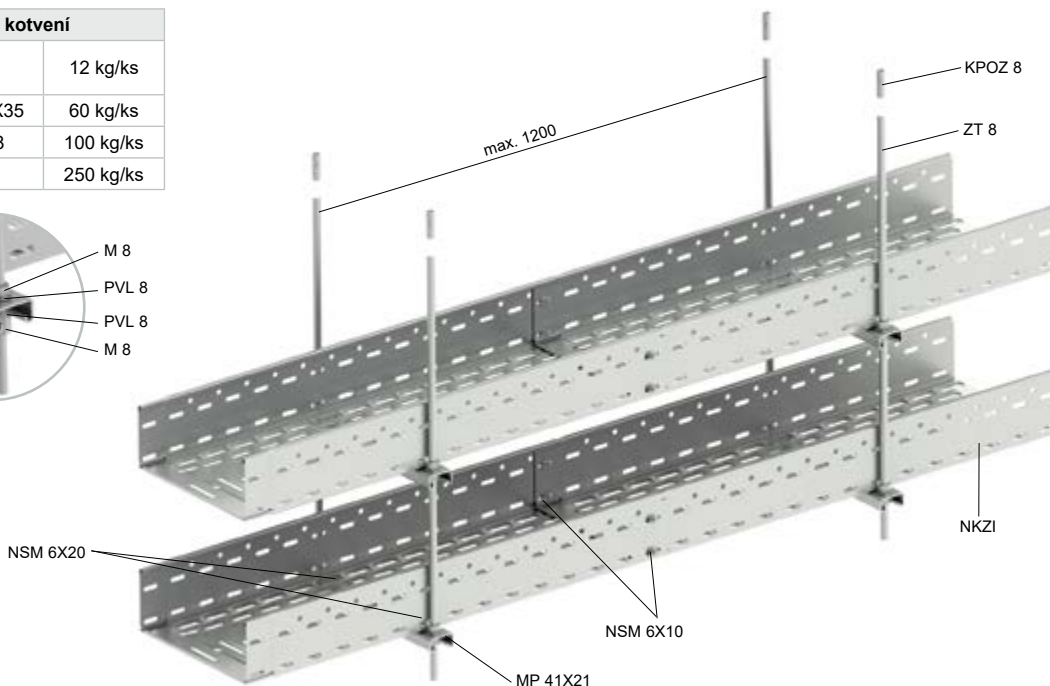
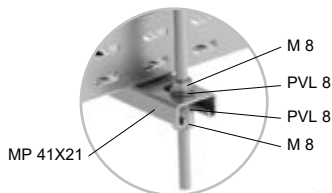


Kabelové žlaby MARS - NKZI - výška bočnice 100 - tloušťka plechu 1,0 - 1,25 mm sestava na strop při použití závitových tyčí a montážních profilů MP 41X21

10 kg



zatížení pro kotvení		
trapezový strop	DSOS	12 kg/ks
beton	KBS 6X35	60 kg/ks
	KPOZ 8	100 kg/ks
I profil	US	250 kg/ks



Nenormová nosná konstrukce pro zatížení 10 kg/m

Základem nosné konstrukce je kabelový žlab NKZI, který je zavěšen ke stropu pomocí profilů MP 41X21, závitových tyčí ZT 8 a kotev KPOZ 8. Montážní profil je na závitových tyčích upevněn pomocí matic M 8 a podložek PVL 8. Kabelové žlaby NKZI jsou k montážním profilům přichyceny pomocí šroubů NSM 6X20 a podložek PVL 6. Na profily je možné umístit vedle sebe dva kabelové žlaby do celkové šíře 500 mm.

Označení požárních tras se provádí vždy minimálně po 50 m trasy.

Klasifikace požární odolnosti dle:

DIN 4102-12
ČSN 730895
STN 920205

Přípustné technické parametry trasy	
rozteč závěsných bodů	max. 1200 mm
maximální zatížení	10 kg/m
výška bočnice kabelového žlabu	100 mm
šířka kabelových žlabů	125 - 500 mm
tloušťka plechu kabelových žlabů	1,00; 1,25 mm

Seznam výrobků pro jeden montážní bod				
				strana
ZT 8	2	2	2	143
KPOZ 8	2	2	2	145
MP 41X21	1	2	3	138
M 8	4	8	12	144
PVL 8	4	8	12	144
NSM 6X20	2	4	6	148
PVL 6	2	4	6	144

výrobce kabelů	č.	silové kabely	klasifikace [min]	datové kabely	klasifikace [min]	poznámka
PRAKAB PRAŽSKÁ KABELOVNA, s.r.o.	1	PRAFlaDur 90	E30, P30-R, PS30	PRAFlaGuard F	E90, P90-R, PS90	tloušťka plechu 1,25 mm
	2	PRAFlaDur	E30, P30-R, PS30			tloušťka plechu 1,0 mm
	3	PRAFlaDur+T	E90, P90-R, PS90			tloušťka plechu 1,0 mm
Kablo Vrchlábí s.r.o.	-	1-CXKH-V	E30, P30-R, PS30	JXFE-V	E90, P90-R, PS90	tloušťka plechu 1,0 mm
Kabex, a.s.	-	CPDex 1-CHKE-V	E90, P90-R, PS90	CPDex JXFE-V	P15-R, PS15	tloušťka plechu 1,25 mm
NKT s.r.o.	-	NOPOVIC 60	E90, P90-R, PS90	—	—	tloušťka plechu 1,0 mm

výrobce kabelů	č.	číslo protokolu	číslo stanoviska
NKT s.r.o.	-	FR-246-21-AUNS	JR-104-21-NURS
PRAKAB PRAŽSKÁ KABELOVNA, s.r.o.	1	FR-228-15-AUNS	PK9-03-17-913-C-4
	2	FR-246-21-AUNS	JR-104-21-NURS
	3	FR-041-23-AUNS	JR-073-23-NURS
Kablo Vrchlábí s.r.o.	-	FR-104-18-AUNS	JR-101-23-NURS
Kabex, a.s.	-	FR-205-19-AUNS	JR-185-19-NURS

NORMOVÉ
NENORMOVÉ
JUPTER
MARS
LÁVKY
DRÁTĚNÉ ŽLABY
NEREZ
OSTATNÍ

POŽÁRNÍ KRABICE
PRODUKTY
REJSTŘÍK

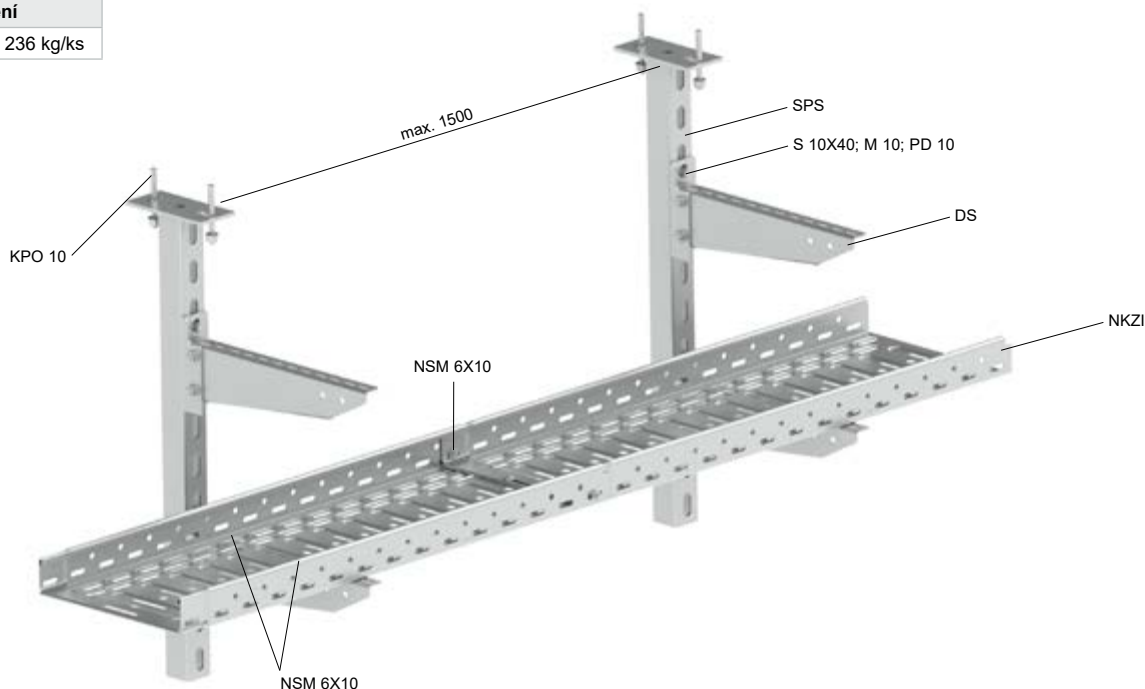
Kabelové žlaby MARS - NKZI - výška bočnice 50 sestava kabelových žlabů - sestava na strop s použitím SPS

10 kg



zatížení pro kotvení

beton	KPO 10	236 kg/ks
-------	--------	-----------



Nenormová nosná konstrukce pro zatížení 10 kg/m

Základem nosné konstrukce je ukotvený stropní profil SPS do podkladového materiálu pomocí dvou kotev KPO 10. Na stropní profil je jednostranně připevněn držák DS pomocí šroubu S 10X40, matice M 10 a podložky PD 10. Kabelové žlaby NKZI jsou k držákům DS přichyceny pomocí šroubů NSM 6X10.

Označení požárních tras se provádí vždy minimálně po 50 m trasy.

Klasifikace požární odolnosti dle:

DIN 4102-12
ČSN 73 0895
STN 92 0205

Přípustné technické parametry trasy

rozeč závěsných bodů	max. 1500 mm
maximální zatížení	10 kg
vzdálenost jednotlivých tras	200 mm
výška bočnice kabelového žlabu	50 mm
šířky kabelových žlabů	62 - 250 mm
tloušťka plechu kabelových žlabů	0,7 mm

Seznam výrobků pro jeden montážní bod

							strana
KPO 10	2	2	2	2	2	2	145
SPS	1	1	1	1	1	1	135
DS	1	2	2	4	6	6	136
S 10X40	2	4	-	-	-	-	144
S 10X70	-	-	2	4	6	6	144
M 10	2	4	2	4	6	6	144
PD 10	2	4	2	4	6	6	144
NSM 6X10	2	4	4	8	12	12	148

výrobce kabelů	č.	silové kabely	klasifikace [min]	datové kabely	klasifikace [min]
PRAKAB PRAŽSKÁ KABELOVNA, s.r.o.	1	PRAFlaDur 90	E60, P60-R, PS60	PRAFlaGuard F	E90, P90-R, PS90
	2	PRAFlaDur	E30, P30-R, PS30		
	3	PRAFlaDur+T	E60, P60-R, PS60		
NKT s.r.o.	-	NOPOVIC 90	E90, P90-R, PS90	-	-
Kablo Vrchlábí s.r.o.	-	1-CXKH-V	E30, P30-R, PS30	JXFE-V	E30, P45-R, PS45
Kabex, a.s.	-	CPDex 1-CHKE-V	E90, P90-R, PS90	CPDex 1CXFE-V	E30, P45-R, PS45
ELKOND HHK, a.s.	-	1-CXKH-V	E60, P60-R, PS60	SSKFH-V180	E60, P60-R, PS60

výrobce kabelů	č.	číslo protokolu	číslo stanoviště
PRAKAB PRAŽSKÁ KABELOVNA, s.r.o.	1	FR-228-15-AUNS	PK9-03-17-913-C-4
	2	FR-217-18-AUNS	JR-104-23-NURS
	3	FR-041-23-AUNS	JR-073-23-NURS
NKT s.r.o.	-	FR-217-18-AUNS	JR-104-23-NURS
Kablo Vrchlábí s.r.o.	-		
Kabex, a.s.	-	FR-202-22-AUNS	JR-112-22-NURS
ELKOND HHK, a.s.	-	FR-041-23-AUNS	JR-073-23-NURS

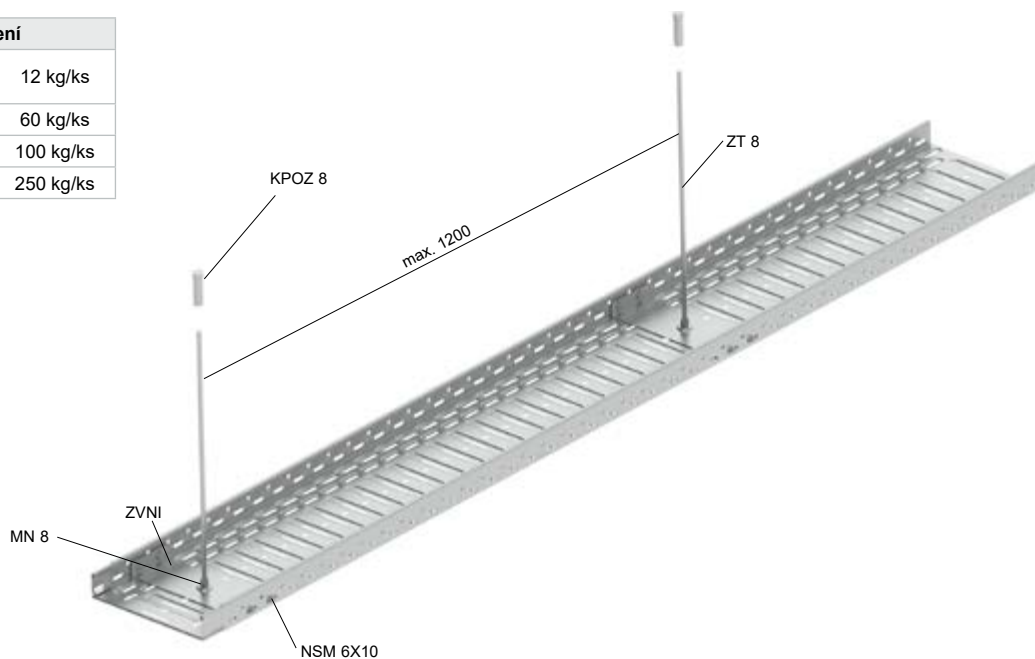
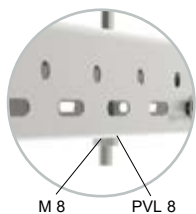


Kabelové žlaby MARS - NKZI - výška bočnice 50 sestava na strop při použití závěsu vnitřního ZVNI - jedna závitová tyč

10 kg



zatížení pro kotvení		
trapezový strop	DSOS	12 kg/ks
beton	KBS 6X35	60 kg/ks
	KPOZ 8	100 kg/ks
I profil	US	250 kg/ks



Nenormová nosná konstrukce pro zatížení 10 kg/m

Základem nosné konstrukce je kabelový žlab NKZI, který je zavěšen ke stropu pomocí vnitřního závěsu ZVNI, matic MN 8, závitových tyčí ZT 8 a kotev KPOZ 8. Ve spodní části je spoj pojištěn podložkou PVL 8 a maticí M 8. Sestava umožňuje montáž pouze jednoho patra kabelového žlabu.

Označení požárních tras se provádí vždy minimálně po 50 m trasy.

Klasifikace požární odolnosti dle:

DIN 4102-12
ČSN 73 0895
STN 92 0205

Připustné technické parametry trasy	
rozteč závěsných bodů	max. 1200 mm
maximální zatížení	10 kg/m
maximální počet tras pod sebou	1
výška bočnice kabelového žlabu	50 mm
šířka kabelových žlabů	62 - 250 mm
tloušťka plechu kabelových žlabů	1,25 mm

Seznam výrobků pro jeden montážní bod		
		strana
ZT 8	1	143
KPOZ 8	1	145
ZVNI	1	137
MN 8	1	137
M 8	1	144
PVL 8	1	144
NSM 6X10	4	148

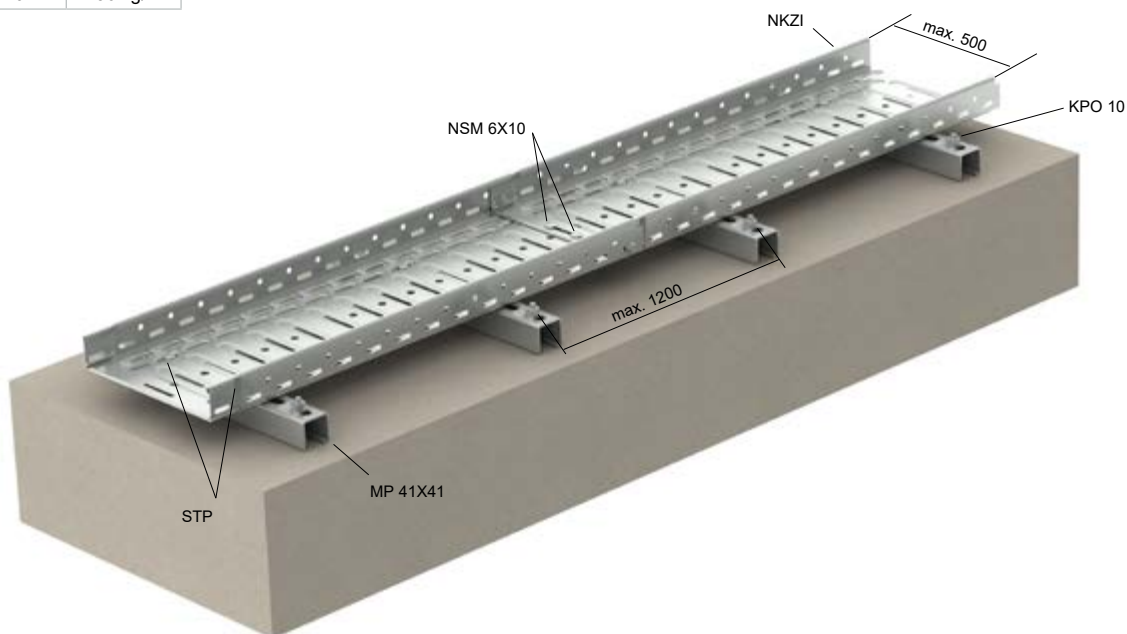
výrobce kabelů	silové kabely	klasifikace [min]	datové kabely	klasifikace [min]
PRAKAB PRAŽSKÁ KABELOVNA, s.r.o.	PRAFlaDur 90	E60, P60-R, PS60	PRAFlaGuard F	E60, P60-R, PS60

výrobce kabelů	číslo protokolu	číslo stanoviska
PRAKAB PRAŽSKÁ KABELOVNA, s.r.o.	FR-228-15-AUNS	PK9-03-17-913-C-4

Kabelové trasy - podlahová montáž, montáž do zdvojených podlah, střešní montáž
sestava kabelových žlabů MARSkg
10

zatížení pro kotvení

beton	KPO 10	236 kg/m
-------	--------	----------



Nenormová nosná konstrukce pro zatížení 10 kg/m až 20 kg/m

Montážní body jsou tvořeny nosnými profily MP 41X41. Na tyto profily je připevněn kabelový žlab MARS pomocí vrutů STP. Montážní profil je do podkladového materiálu kotven kotvami KPO 10. Jednotlivé žlaby jsou spojeny integrovanou spojkou a šrouby NSM 6X10.

Pro střešní montáž jsou trasy kotveny do podstavců s třídou reakce na oheň A1/A2. Nesmí být nikdy kotveno přímo do střešního pláště. Takováto sestava může být tvořena jen děrovanými žlaby, aby byl zajištěn odtok zachycené vody.


Označení požárních tras OPT se provádí vždy minimálně po 50 m trasy.

Klasifikace požární odolnosti dle:
ČSN 73 0895

Přípustné technické parametry trasy

rozeč kotvicích bodů	max. 1200 mm
maximální zatížení	10 kg/m až 20 kg/m
výška bočnice kabelového žlabu	50 mm, 100 mm
šířka kabelových žlabů	62 - 500 mm

Seznam výrobků pro jeden montážní bod

		strana
KPO 10	2	145
MP 41X41	1	138
STP	2	148

Vzhledem ke skutečnosti, že na tuto trasu je možné umístit kabelové žlaby typu MARS, je klasifikace trasy závislá na konkrétnímu typu kabelového žlabu zkušeno na stropních výložnicích. Klasifikaci je možné najít u specifikace konkrétní trasy.

expertizní posouzení PAVUS,
a.s.

513166/Z220130412
PRA9-03-17-902-C-1
Metodický pokyn č. 02/2020

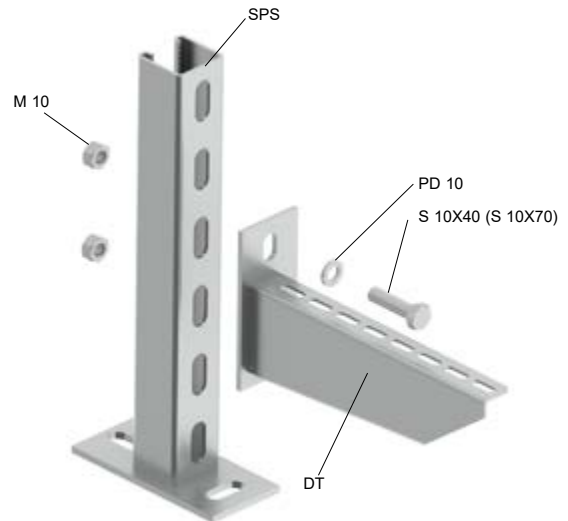
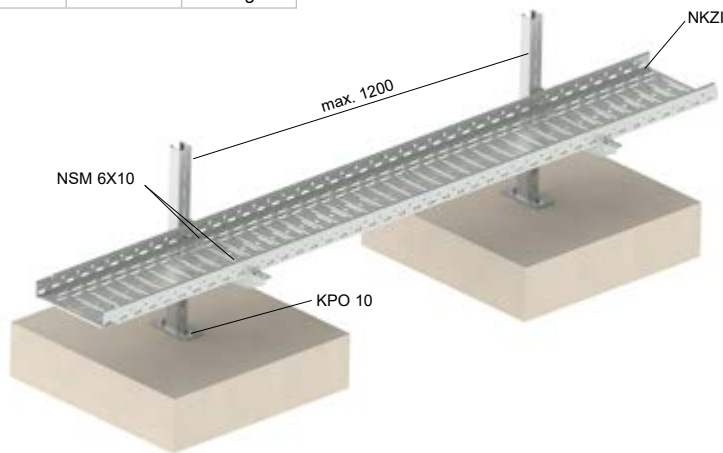
Kabelové trasy na střešních pláštích budov
sestava kabelových žlabů MARS

10; 20



zatížení pro kotvení

beton	KPO 10	236 kg/ks
-------	--------	-----------



Nenormová nosná konstrukce pro zatížení 10 kg/m až 20 kg/m

Montážní body jsou tvořeny stropními závěsy SPS kotvenými pomocí kotev KPO 10. Na stropní závěsy jsou instalovány držáky DT nebo DS. Jednotlivé žlaby jsou spojeny šrouby NSM 6X10. Žlaby MARS jsou k podpěře kotveny šrouby NSM 6X10.

Kotvení je provedeno do podstavců s třídou reakce na oheň A1/A2. Nesmí být nikdy kotveno přímo do střešního pláště. Sestava může být tvořena jen děrovanými žlaby, aby byl zajištěn odtok zachycené vody.

Označení požárních tras OPT se provádí vždy minimálně po 50 m trasy.

Klasifikace požární odolnosti dle:

ČSN 730895

Přípustné technické parametry trasy

rozteč závěsných bodů	max. 1200 mm
maximální zatížení	10 kg/m až 20 kg/m
výška bočnice kabelového žlabu	50 mm, 100 mm
šířky kabelových žlabů	62 - 500 mm

Seznam výrobků pro jeden montážní bod

			strana
KPO 10	2	2	145
SPS	1	1	135
DT (DS)	1	2	135 (136)
S 10X40	2	-	144
S 10X70	-	2	144
PD 10	2	2	144
M 10	2	2	144
NSM 6X10	2	4	148

Vzhledem ke skutečnosti, že na tuto trasu je možné umístit kabelové žlaby typu MARS, je klasifikace trasy závislá na konkrétním typu kabelového žlabu zkušenoého na stropních výložnicích. Klasifikaci je možné najít u specifikace konkrétní trasy.

expertizní posouzení PAVUS,
a.s.

513166/Z220130412

PRA9-03-17-902-C-1

Metodický pokyn č. 02/2020

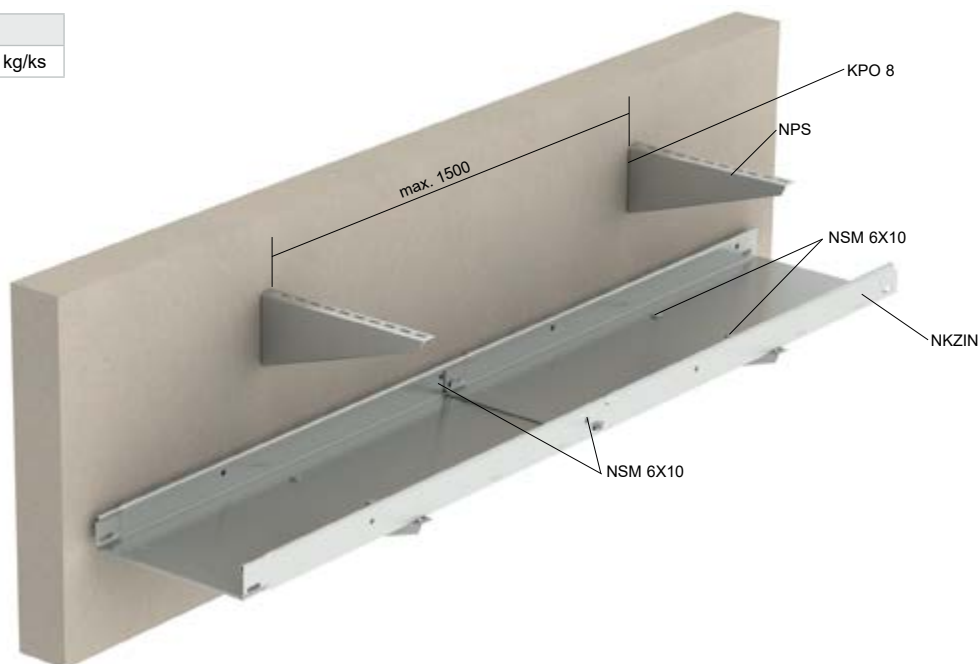
Kabelové žlaby MARS - NKZIN - výška bočnice 50
sestava kabelových žlabů na stěnu

10 kg



zatížení pro kotvení

beton	KPO 8	187 kg/ks
-------	-------	-----------



Nenormová nosná konstrukce pro zatížení 10 kg/m

Základem nosné konstrukce jsou držáky NPS připevněné pomocí kotev KPO 8 na podkladový materiál. Kabelové žlaby jsou opatřeny integrovanou spojkou a po zasunutí do sebe se spojí šrouby NSM 6X10. Žlaby je nutné připevnit k výložníku NPS pomocí šroubů NSM 6X10.

Označení požárních tras OPT se provádí vždy minimálně po 50 m trasy.

Klasifikace požární odolnosti dle:

DIN 4102-12
ČSN 73 0895
STN 92 0205

Přípustné technické parametry trasy

rozteč závěsných bodů	max. 1500 mm
maximální zatížení	10 kg/m
výška bočnice kabelového žlabu	50 mm
šířka kabelových žlabů	62 - 250 mm
tloušťka plechu kabelových žlabů	1,25 mm

Seznam výrobků pro jeden montážní bod

				strana
pro NPS 62				
NPS	1	2	3	137
KPO 8	1	2	3	145
NSM 6X10	1	2	3	148
pro NPS 125, NPS 250				
NPS	1	2	3	137
KPO 8	2	4	6	145
NSM 6X10	2	4	6	148

výrobce kabelů	silové kabely	klasifikace [min]	datové kabely	klasifikace [min]
PRAKAB PRAŽSKÁ KABELOVNA, s.r.o.	PRAFlaDur 90	E90, P90-R, PS90	PRAFlaGuard F	E60, P60-R, PS60
Kabex, a.s.	1-CSKE-V	E30, P30-R, PS30	JSCFE-V	P15-R, PS15

výrobce kabelů	číslo protokolu	číslo stanoviště
PRAKAB PRAŽSKÁ KABELOVNA, s.r.o.	FR-228-15-AUNS	PK9-03-17-913-C-4
Kabex, a.s.	FR-088-12-AUNS	JR-027-22-NURS

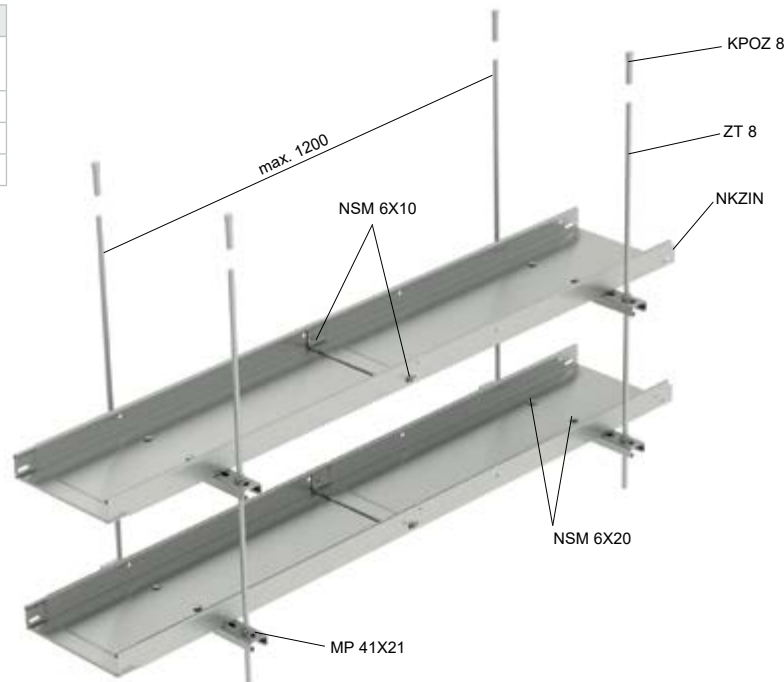
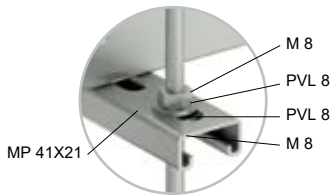


**Kabelové žlaby MARS - NKZIN - výška bočnice 50 - tloušťka plechu 1,25 mm
sestava na strop při použití závitových tyčí a montážních profilů MP 41X21**

10; 20



zatížení pro kotvení		
trapezový strop	DSOS	12 kg/ks
beton	KBS 6X35	60 kg/ks
	KPOZ 8	100 kg/ks
I profil	US	250 kg/ks



Nenormová nosná konstrukce pro zatížení 10 kg/m nebo 20 kg/m

Základem nosné konstrukce je kabelový žlab NKZIN, který je zavěšen ke stropu pomocí profilů MP 41X21, závitových tyčí ZT 8 a kotev KPOZ 8. Montážní profil je na závitových tyčích upevněn pomocí matic M 8 a podložek PD 8. Kabelové žlaby NKZIN jsou k montážním profilům přichyceny pomocí šroubů NSM 6X20. Na profily je možné umístit vedle sebe dva kabelové žlaby do celkové šíře 500 mm.

Označení požárních tras OPT se provádí vždy minimálně po 50 m trasy.

Klasifikace požární odolnosti dle:

DIN 4102-12
ČSN 73 0895
STN 92 0205

Přípustné technické parametry trasy	
rozteč závěsných bodů	max. 1200 mm
maximální zatížení	10 kg/m nebo 20 kg/m
výška bočnice kabelového žlabu	50 mm
šířka kabelových žlabů	62 - 250 mm
tloušťka plechu kabelových žlabů	1,25 mm

	Seznam výrobků pro jeden montážní bod			strana
ZT 8	2	2	2	143
KPOZ 8	2	2	2	145
MP 41X21	1	2	3	138
M 8	4	8	12	144
PVL 8	4	8	12	144
NSM 6X20	2	4	6	148
PVL 6	2	4	6	144

výrobce kabelů	č.	silové kabely	klasifikace [min]	datové kabely	klasifikace [min]	zatížení
PRAKAB PRAŽSKÁ KABELOVNA, s.r.o.	1	PRAFlaDur 90	E60, P60-R, PS60	PRAFlaGuard F	E90, P90-R, PS90	10 kg/m
	2	PRAFlaDur	E90, P90-R, PS90			
	3	PRAFlaDur 90	E60, P60-R, PS60			
Kablo Vrchlábí s.r.o.	-	1-CXKH-V	E60, P60-R, PS60	JXFE-V	E90, P90-R, PS90	10 kg/m
Prysmian Group	-	(N) HXHX	E90, P90-R, PS90	JE- H(St)H	E90, P90-R, PS90	10 kg/m
Kabex, a.s.	-	1-CSKE-V	E30, P30-R, PS30	-	-	10 kg/m

výrobce kabelů	č.	číslo protokolu	číslo stanoviště
PRAKAB PRAŽSKÁ KABELOVNA, s.r.o.	1	FR-228-15-AUNS	PK9-03-17-913-C-4
	2	PK9-03-17-913-C-4	
Kablo Vrchlábí s.r.o.	-	FR-104-14-AUNS	JR-027-22-NURS
Prysmian Group	-	FR-156-12-AUNS	
Kabex, a.s.	-	FR-088-12-AUNS	

NORMOVÉ
NENORMOVÉ
JUPITER
MARS
LÁVKY
DRÁTĚNÉ ŽLABY
NEREZ
OSTATNÍ

POŽÁRNÍ KRABICE

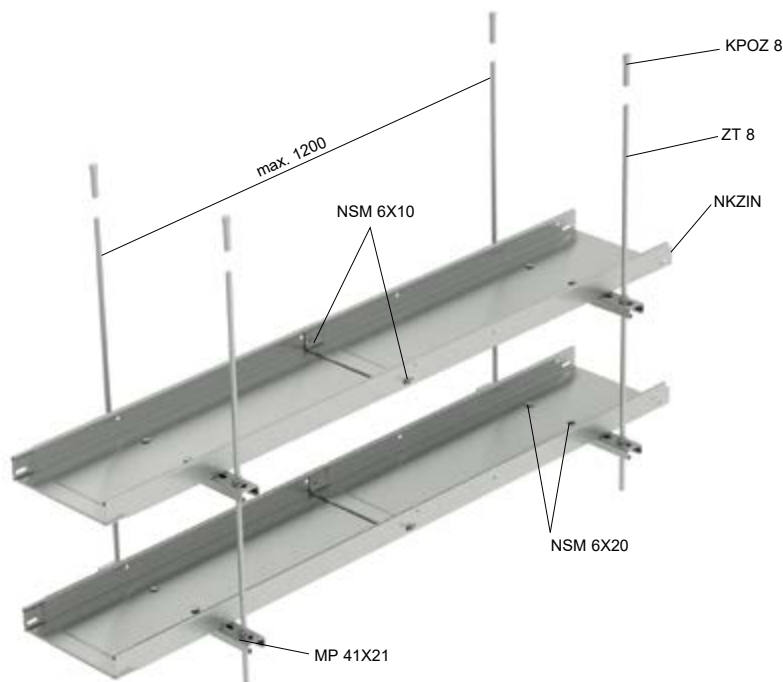
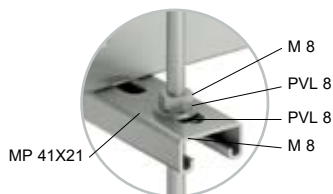
PRODUKTY

REJSTŘÍK

**Kabelové žlaby MARS - NKZIN - výška bočnice 50 - tloušťka plechu 0,7 mm
systava na strop při použití závitových tyčí a montážních profilů MP 41X21**


10

zatížení pro kotvení		
trapezový strop	DSOS	12 kg/ks
beton	KBS 6X35	60 kg/ks
	KPOZ 8	100 kg/ks
I profil	US	250 kg/ks


Nenormová nosná konstrukce pro zatížení 10 kg/m

Základem nosné konstrukce je kabelový žlab NKZIN, který je zavěšen ke stropu pomocí profilů MP 41X21, závitových tyčí ZT 8 a kotev KPOZ 8. Montážní profil je na závitových tyčích upevněn pomocí matic M 8 a podložek PD 8. Kabelové žlaby NKZIN jsou k montážním profilům přichyceny pomocí šroubů NSM 6X20. Na profily je možné umístit vedle sebe dva kabelové žlaby do celkové šíře 500 mm.

Označení požárních tras OPT se provádí vždy minimálně po 50 m trasy.

Klasifikace požární odolnosti dle:

DIN 4102-12
ČSN 73 0895
STN 92 0205

Přípustné technické parametry trasy	
rozteč závěsných bodů	max. 1200 mm
maximální zatížení	10 kg/m
výška bočnice kabelového žlabu	50 mm
šířka kabelových žlabů	62 - 250 mm
tloušťka plechu kabelových žlabů	0,7 mm

Seznam výrobků pro jeden montážní bod

				strana
ZT 8	2	2	2	143
KPOZ 8	2	2	2	145
MP 41X21	1	2	3	138
M 8	4	8	12	144
PVL 8	4	8	12	144
NSM 6X20	2	4	6	148
PVL 6	2	4	6	144

výrobce kabelů	č.	silové kabely	klasifikace [min]	datové kabely	klasifikace [min]
PRAKAB PRAŽSKÁ KABELOVNA, s.r.o.	1	PRAFlaDur 90	E60, P60-R, PS60	PRAFlaGuard F	E90, P90-R, PS90
	2	PRAFlaDur	E90, P90-R, PS90		
Kablo Vrchlábí s.r.o.	-	1-CXKH-V	E60, P60-R, PS60	JXFE-V	E60, P60-R, PS60
NKT s.r.o.	-	NOPOVIC 90	E90, P90-R, PS90	-	-
Kabex, a.s.	-	CPDeX 1-CHKKE-V	E90, P90-R, PS90	CPDeX JCXFE-V	E30, P30-R, PS30
Tele-Fonika Kable S.A.	-	Flame-X 950 (N)HXH	E60, P60-R, PS60	HTKSH	E90, P90-R, PS90
CICM s.r.o.	-	1-CXKE-V	E90, P90-R, PS90	JXFE-V	E30, P45-R, PS45
ELKOND HHK, a.s.	-	1-CXKH-V	E30, P45-R, PS45	SSKFH-V180	E30, P30-R, PS30

výrobce kabelů	č.	číslo protokolu	číslo stanoviska
PRAKAB PRAŽSKÁ KABELOVNA, s.r.o.	1	FR-228-15-AUNS	PK9-03-17-913-C-4
	2	PK9-03-17-913-C-4	
NKT s.r.o.	-	FR-217-18-AUNS	JR-104-23-NURS
Kablo Vrchlábí s.r.o.	-	FR-104-14-AUNS	PK9-03-17-913-C-4
Kabex, a.s.	-	FR-153-20-AUNS	JR-149-20-NURS
Tele-Fonika Kable S.A.	-		
CICM s.r.o.	-	FR-238-14-AUNS	JR-062-21-NURS
ELKOND HHK, a.s.	-	FR-041-23-AUNS	JR-073-23-NURS

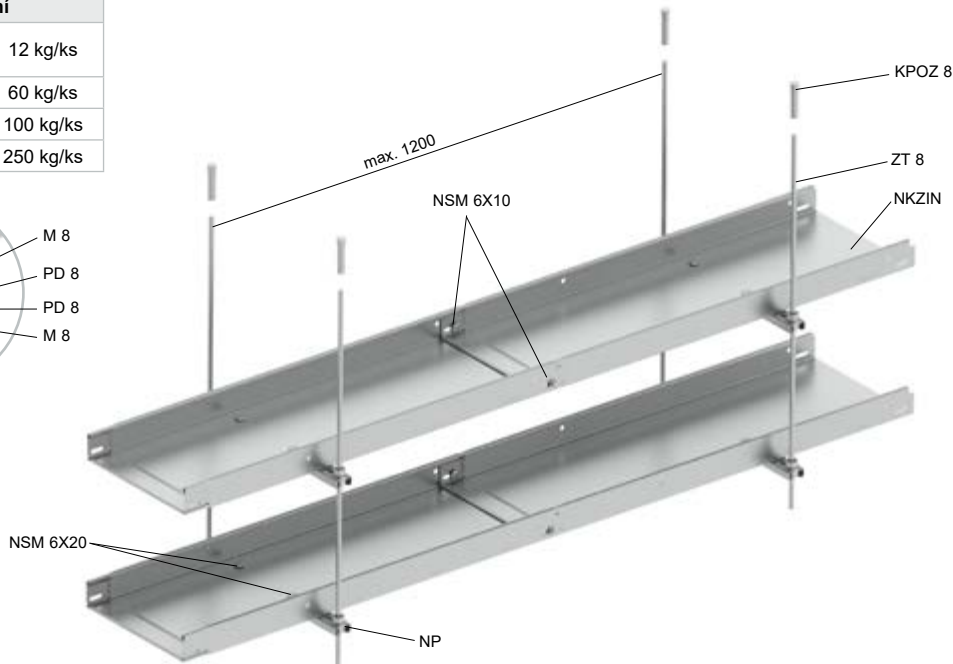
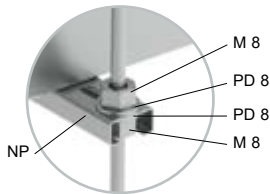


**Kabelové žlaby MARS - NKZIN - výška bočnice 50 - tloušťka plechu 0,7 mm
systava na strop při použití závitových tyčí a nosných profilů NP**

10 kg



zatížení pro kotvení		
trapezový strop	DSOS	12 kg/ks
beton	KBS 6X35	60 kg/ks
	KPOZ 8	100 kg/ks
I profil	US	250 kg/ks



Nenormová nosná konstrukce pro zatížení 10 kg/m

Závitové tyče ZT 8 jsou zavěšeny ke stropu pomocí kotev KPOZ 8. Na nich jsou pomocí matic M 8 a podložek PD 8 ukotveny nosné profily NP. Maximální rozestup závěsů je 1200 mm. Kabelové žlaby NKZIN jsou k nosným profilům přichyceny pomocí šroubů NSM 6X20 a podložek PVL 6. Je možné umístit vedle sebe i dva kabelové žlaby do celkové šíře 500 mm.

Osazení požárních tras se provádí vždy minimálně po 50 m trasy.

Klasifikace požární odolnosti dle:

DIN 4102-12
ČSN 73 0895
STN 92 0205

Přípustné technické parametry trasy	
rozteč závěsných bodů	max. 1200 mm
maximální zatížení	10 kg/m
výška bočnice kabelového žlabu	50 mm
šířka kabelových žlabů	62 - 250 mm
tloušťka plechu kabelových žlabů	0,7 mm

	Seznam výrobků pro jeden montážní bod			strana
ZT 8	2	2	2	143
KPOZ 8	2	2	2	145
NP	1	2	3	138
M 8	4	8	12	144
PD 8	4	8	12	144
NSM 6X20	2	4	6	148

výrobce kabelů	silové kabely	klasifikace [min]	datové kabely	klasifikace [min]
PRAKAB PRAŽSKÁ KABELOVNA, s.r.o.	PRAFlaDur 90	E60, P60-R, PS60	PRAFlaGuard F	E60, P60-R, PS60

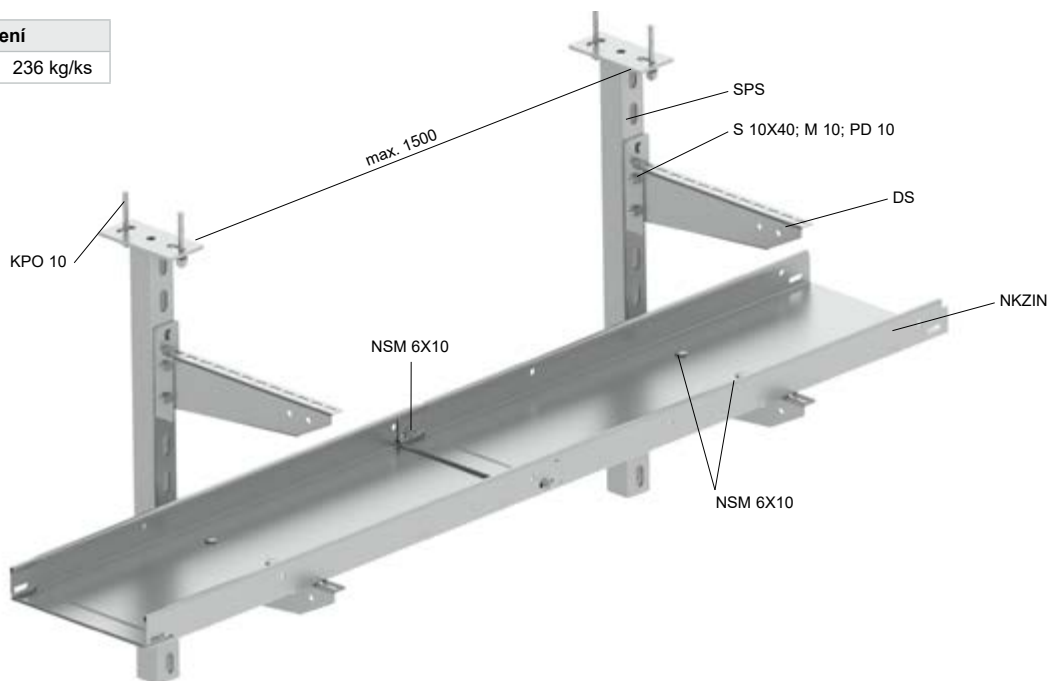
výrobce kabelů	číslo protokolu	číslo stanoviště
PRAKAB PRAŽSKÁ KABELOVNA, s.r.o.	FR-220-11-AUNS	JR-024-22-NURS

Kabelové žlaby MARS - NKZIN - výška bočnice 50
sestava kabelových žlabů - sestava na strop s použitím SPS

 10

zatížení pro kotvení

beton	KPO 10	236 kg/ks
-------	--------	-----------


Nenormová nosná konstrukce pro zatížení 10 kg/m

Základem nosné konstrukce je ukotvený stropní profil SPS do podkladového materiálu pomocí dvou kotev KPO 10. Na stropní profil je jednostranně připevněn držák DS pomocí šroubu S 10X40, matice M 10 a podložky PD 10. Kabelové žlaby NKZIN jsou k držákům DS přichyceny pomocí šroubů NSM 6X10.

Označení požárních tras se provádí vždy minimálně po 50 m trasy.






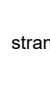


Klasifikace požární odolnosti dle:

DIN 4102-12
 ČSN 73 0895
 STN 92 0205

Přípustné technické parametry trasy

rozteč závěsných bodů	max. 1500 mm
maximální zatížení	10 kg
vzdálenost jednotlivých tras	200 mm
výška bočnice kabelového žlabu	50 mm
šířky kabelových žlabů	62 - 250 mm
tloušťka plechu kabelových žlabů	0,7 mm

Seznam výrobků pro jeden montážní bod

									strana
KPO 10	2	2	2	2	2	2	2	2	145
SPS	1	1	1	1	1	1	1	1	135
DS	1	2	2	4	6	6	6	6	136
S 10X40	2	4	-	-	-	-	-	-	144
S 10X70	-	-	2	4	6	6	6	6	144
M 10	2	4	2	4	6	6	6	6	144
PD 10	2	4	2	4	6	6	6	6	144
NSM 6X10	2	4	4	8	12	12	12	12	148

výrobce kabelů	č.	silové kabely	klasifikace [min]	datové kabely	klasifikace [min]
PRAKAB PRAŽSKÁ KABELOVNA, s.r.o.	1	PRAFlaDur 90	E60, P60-R, PS60	PRAFlaGuard F	E60, P60-R, PS60
	2	PRAFlaDur	E30, P30-R, PS30		
	3	PRAFlaDur+T	E60, P60-R, PS60		
NKT s.r.o.	-	NOPOVIC 90	E90, P90-R, PS90	-	-
Kablo Vrchlábí s.r.o.	-	1-CXKH-V	E30, P30-R, PS30	JXFE-V	E60, P60-R, PS60
ELKOND HHK, a.s.	-	1-CXKH-V	E30, P45-R, PS45	SSKFH-V180	E30, P45-R, PS45

výrobce kabelů	č.	číslo protokolu	číslo stanoviště
PRAKAB PRAŽSKÁ KABELOVNA, s.r.o.	1	FR-228-15-AUNS	PK9-03-17-913-C-4
	2	FR-217-18-AUNS	JR-104-23-NURS
	3	FR-041-23-AUNS	JR-073-23-NURS
NKT s.r.o.	-	FR-217-18-AUNS	JR-104-23-NURS
Kablo Vrchlábí s.r.o.	-	FR-217-18-AUNS	JR-104-23-NURS
ELKOND HHK, a.s.	-	FR-041-23-AUNS	JR-073-23-NURS

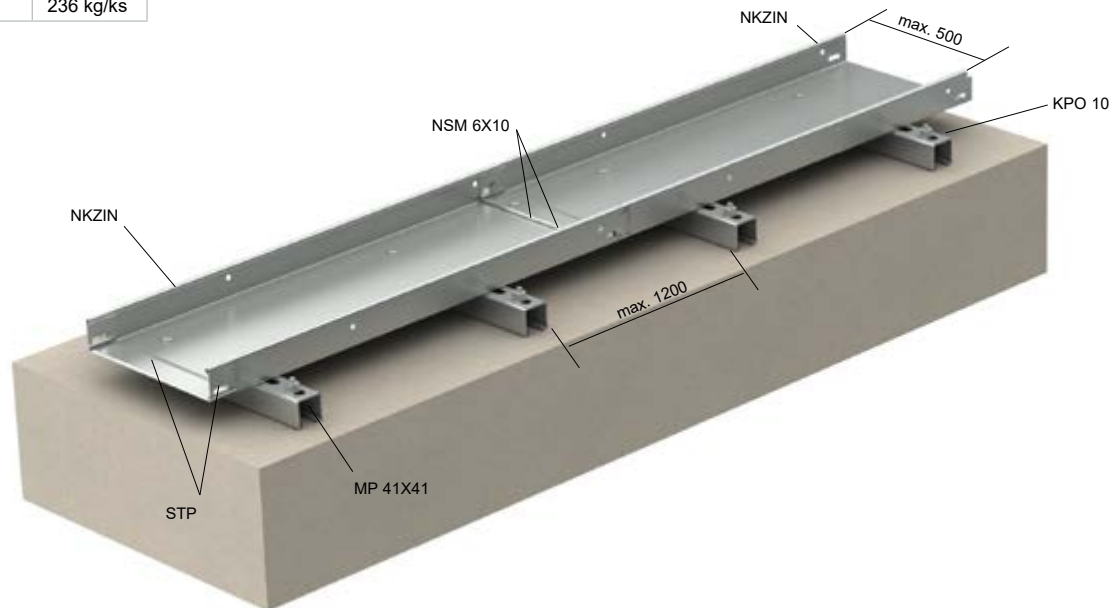
Kabelové trasy - podlahová montáž, montáž do zdvojených podlah
systava kabelových žlabů MARS

10; 20



zatížení pro kotvení

beton	KPO 10	236 kg/ks
-------	--------	-----------



Nenormová nosná konstrukce pro zatížení 10 kg/m až 20 kg/m

Montážní body jsou tvořeny nosnými profily MP 41X41. Na tyto profily je připevněn kabelový žlab MARS pomocí vrtů STP. Montážní profil je do podkladového materiálu kotven kotvami KPO 10. Jednotlivé žlaby jsou s integrovanou spojkou a jsou spojeny šrouby NSM 6X10.

Neděrovaný žlab nesmí být použit pro montáž na střeše.

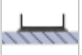
Označení požárních tras OPT se provádí vždy minimálně po 50 m trasy.

Klasifikace požární odolnosti dle:
ČSN 730895

Přípustné technické parametry trasy

rozeč kotvicích bodů	max. 1200 mm
maximální zatížení	10 kg/m až 20 kg/m
výška bočnice kabelového žlabu	50 mm, 100 mm
šířky kabelových žlabů	62 - 500 mm

Seznam výrobků pro jeden montážní bod

		strana
KPO 10	2	145
MP 41X41	1	138
STP	2	148

Vzhledem ke skutečnosti, že na tuto trasu je možné umístit kabelové žlaby typu MARS, je klasifikace trasy závislá na konkrétnímu typu kabelového žlabu zkušeno na stropních výložnicích. Klasifikaci je možné najít u specifikace konkrétní trasy.

expertizní posouzení PAVUS, a.s.	513166/Z220130412
	PRA9-03-17-902-C-1
	Metodický pokyn č. 02/2020



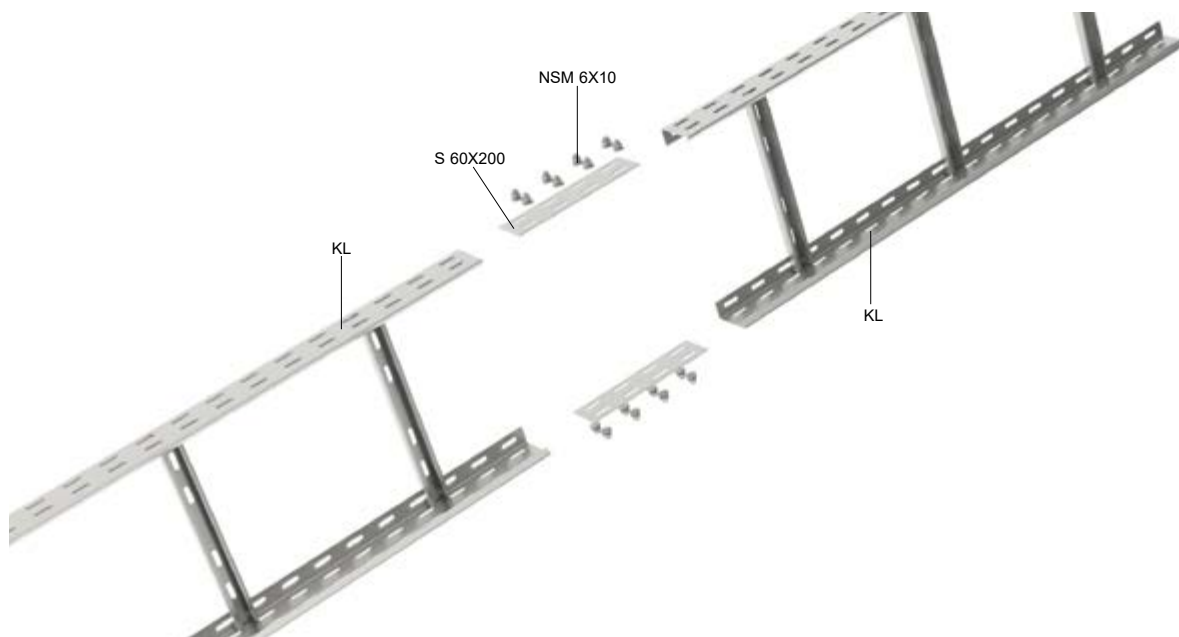
**NENORMOVÉ NOSNÉ
KONSTRUKCE**

KABELOVÁ LÁVKA





Spojení požárně odolné lávky KL



Spoj kabelové lávky KL se provádí pomocí spojky S 60X200 a šroubů NSM 6X10.

Typ spojky	počet šroubů na 2 ks spojek
S 60X200	8 - 16 ks NSM 6X10
S 110X200	

NORMOVÉ

NENORMOVÉ

JUPITER

MARS

LÁVKY

DRÁTĚNÉ
ZLÁBY

NEREZ

OSTATNÍ

POŽÁRNÍ
KRABICE

PRODUKTY

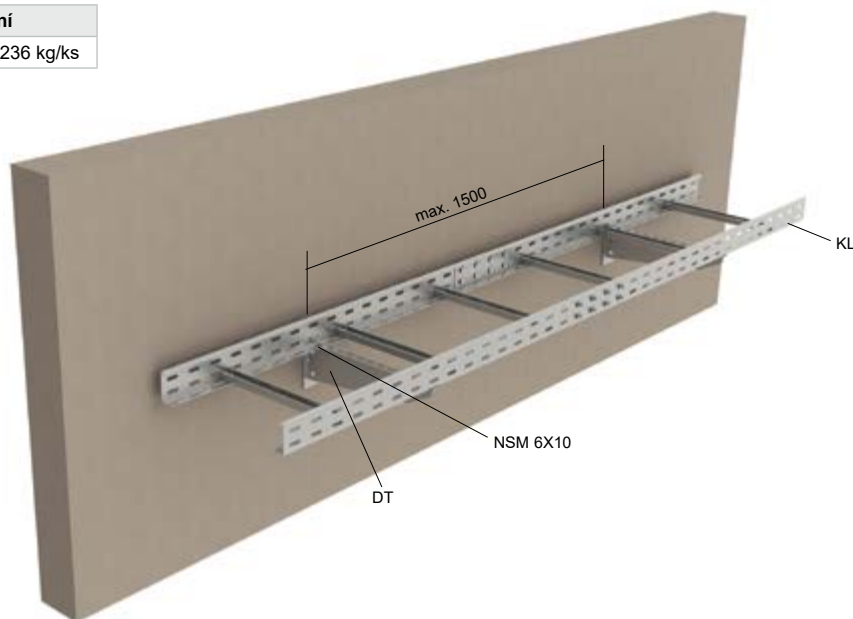
REJSTŘÍK

Kabelové lávky KL sestava kabelových lávek na stěnu


 kg
20


zatížení pro kotvení

beton	KPO 10	236 kg/ks
-------	--------	-----------



Nenormová nosná konstrukce pro zatížení 20 kg/m

Základem nosné konstrukce jsou držáky DT připevněné pomocí dvou kotev KPO 10 na podkladový materiál. Kabelová lávka je spojena k sobě pomocí dvou spojek S 60X200 a šroubů NSM 6X10. Lávka je připevněna k držákům DT pomocí šroubů NSM 6X10.

Označení požárních tras OPT se provádí vždy minimálně po 50 m trasy.




Klasifikace požární odolnosti dle:

DIN 4102-12
ČSN 73 0895
STN 92 0205

Přípustné technické parametry trasy

rozetč závěsných bodů	max. 1500 mm
maximální zatížení	20 kg/m
výška bočnice kabelové lávky	60 mm
šířka kabelových lávek	150 - 400 mm

Seznam výrobků pro jeden montážní bod

				strana
DT	1	2	3	135
KPO 10	2	4	6	145
NSM 6X10	2	4	6	148

výrobce kabelů	silové kabely	klasifikace [min]	datové kabely	klasifikace [min]
PRAKAB PRAŽSKÁ KABELOVNA, s.r.o.	PRAFlaDur 90	E90, P90-R, PS90	PRAFlaGuard F	E30, P30-R, PS30
	PRAFlaDur	E30, P45-R, PS45		
Kabex, a.s.	1-CSKE-V	E60, P60-R, PS60	JCSFE-V	P15-R, PS15
Kablo Vrchlábí s.r.o.	1-CXKH-V	E30, P30-R, PS30	JXFE-V	E60, P60-R, PS60

výrobce kabelů	číslo protokolu	číslo stanoviště
PRAKAB PRAŽSKÁ KABELOVNA, s.r.o.	FR-220-11-AUNS	JR-024-22-NURS
Kabex, a.s.	FR-088-12-AUNS	JR-027-22-NURS
Kablo Vrchlábí s.r.o.	FR-104-18-AUNS	JR-101-23-NURS

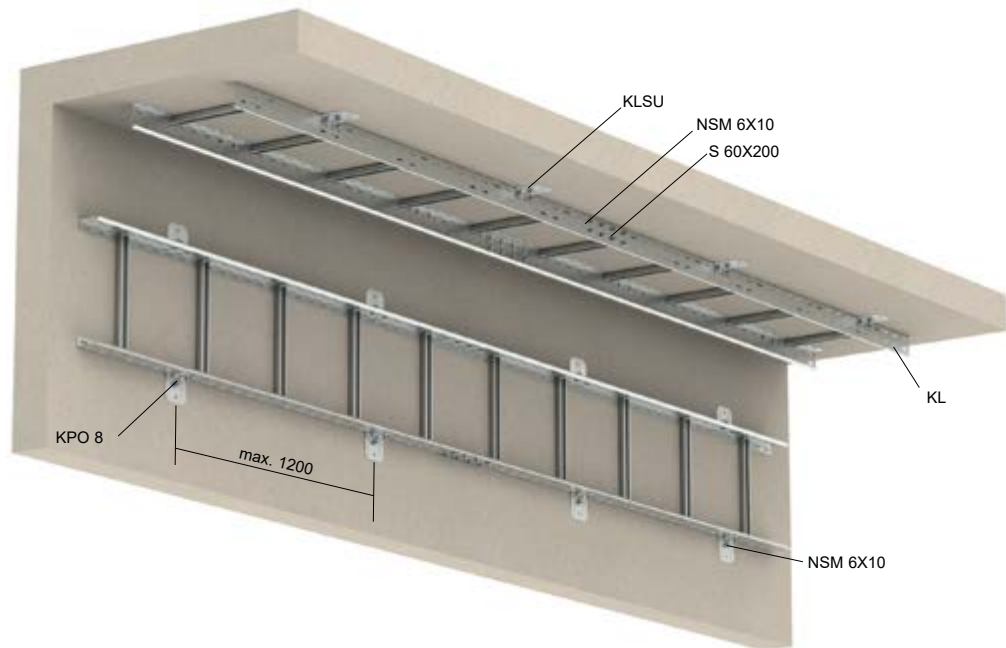


Kabelové lávky KL
sestava kabelových lávek na stěnu a strop

kg
20



zatížení pro kotvení		
beton	KPO 8	187 kg/ks



Nenormová nosná konstrukce pro zatížení 20 kg/m

Kabelová lávka se připevňuje k podkladovému materiálu pomocí příchytek KLSU umístěných k bočnici lávky pomocí šroubů NSM 6X10. Vlastní instalace na podkladový materiál se provede pomocí kotev KPO 8. Kabelovou lávku je při tomto způsobu ukotvení možno instalovat i na strop. Kabel přichycujeme příchytkou PKC1 ke každé příčce kabelové lávky (max. 3 ks kabelu do 1 příchytky). Kabelovou lávku je možno kotvit přes příčku vhodnými kotvami, např. KPO 8. Trasu lze použít i jako stoupající.

Označení požárních tras OPT se provádí vždy minimálně po 50 m trasy.

Klasifikace požární odolnosti dle:

DIN 4102-12
ČSN 730895
STN 920205

Přípustné technické parametry trasy	
rozteč závěsných bodů	max. 1200 mm
maximální zatížení	20 kg/m
výška bočnice kabelové lávky	60 mm
šířka kabelových lávek	150 - 600 mm

Seznam výrobků pro jeden montážní bod			
			strana
KLSU	2	2	139
KPO 8	2	2	145
NSM 6X10	4	4	148
PKC1	dle průměru kabelu	dle průměru kabelu	142

výrobce kabelů	č.	silové kabely	klasifikace [min]	datové kabely	klasifikace [min]	poznámka
PRAKAB PRAŽSKÁ KABELOVNA, s.r.o.	1	PRAFlaDur	E60, P60-R, PS60	PRAFlaGuard F	E90, P90-R, PS90	-
	2	PRAFlaDur 90	E90, P90-R, PS90			do šířky lávek 400 mm
	3	PRAFlaDur+T	E90, P90-R, PS90			-
NKT s.r.o.	-	NOPOVIC	E90, P90-R, PS90	-	-	-
Kabex, a.s.	-	1-CSKE-V	E60, P60-R, PS60	-	-	-
	-	CPDex 1-CHKE-V	E90, P90-R, PS90	CPDex JCXFE-V	E30, P45-R, PS45	-
CICM s.r.o.	-	1-CXKE-V	E60, P60-R, PS60	J-XFE-V	E30, P45-R, PS45	do šířky lávek 400 mm
Technokabel S.A.	-	NHXH	E60, P60-R, PS60	HTKSH	E60, P60-R, PS60	-
	-	-	-	HDGS	E30, P45-R, PS45	-
ELKOND HHK, a.s.	-	1-CXKH-V	E90, P90-R, PS90	SSKFH-V180	E30, P45-R, PS45	-

výrobce kabelů	č.	číslo protokolu	číslo stanoviště
NKT s.r.o.	-	FR-246-21-AUNS	JR-104-21-NURS
PRAKAB PRAŽSKÁ KABELOVNA, s.r.o.	1	FR-220-11-AUNS	JR-024-22-NURS
	2	FR-041-23-AUNS	JR-073-23-NURS
	3	FR-041-23-AUNS	JR-073-23-NURS
Kabex, a.s.	1	FR-88-12-AUNS	JR-027-22-NURS
	2	-	PK9-03-17-913-C-4
CICM s.r.o.	-	FR-238-14-AUNS	JR-062-21-NURS
Technokabel S.A.	-	-	PK9-03-17-913-C-4
ELKOND HHK, a.s.	-	FR-041-23-AUNS	JR-073-23-NURS

výše uvedené hodnoty požární odolnosti platí i pro odpovídající klasifikaci PH90-R, PH60-R, PH45-R, PH30-R i PH15-R

stoupající trasa

NORMOVÉ

NENORMOVÉ

JUPITER

MARS

LÁVKY

DRÁTĚNÉ ZLÁBY

NEREZ

OSTATNÍ

POŽÁRNÍ KRABICE

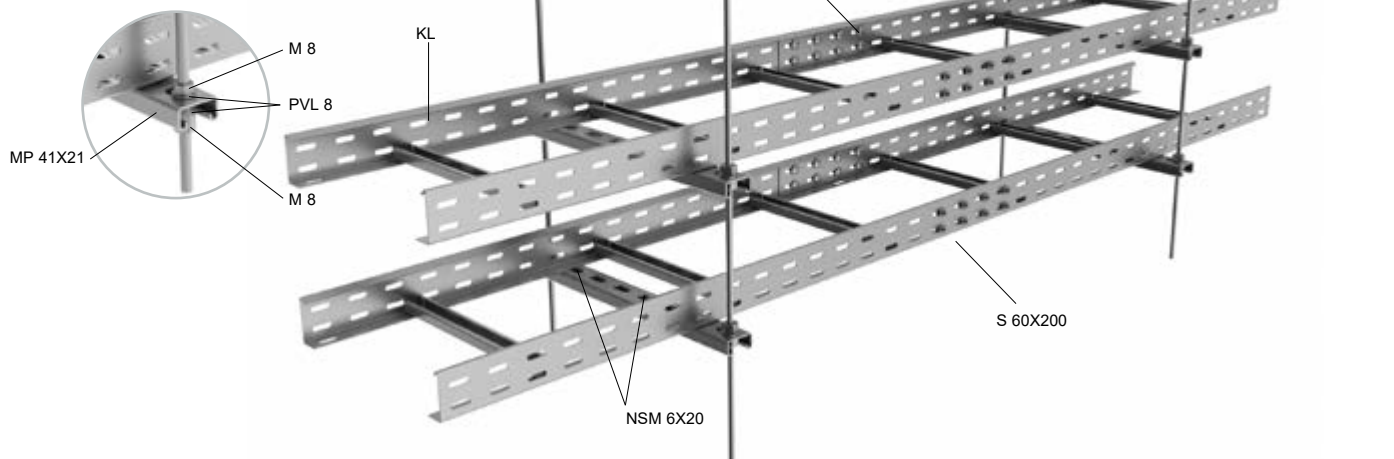
PRODUKTY

REJSTŘÍK

Kabelové lávky KL s výškou bočnice 60 mm sestava na strop při použití závitových tyčí a montážních profilů MP 41X21

kg
20

zatížení pro kotvení		
trapezový strop	DSOS	12 kg/ks
beton	KBS 6X35	60 kg/ks
	KPOZ 8	100 kg/ks
I profil	US	250 kg/ks



Nenormová nosná konstrukce pro zatížení 20 kg/m

Základem nosné konstrukce je kabelová lávka KL, která je zavěšená ke stropu pomocí profilů MP 41X21, závitových tyčí ZT 8 a kotev KPOZ 8. Montážní profil je na závitových tyčích upevněn pomocí matic M 8 a podložek PVL 8. Kabelové lávky KL jsou k montážním profilům přichyceny pomocí šroubů NSM 6X20 a podložek PVL 6. Na profily je možné umístit vedle sebe dvě kabelové lávky do celkové šíře 600 mm.

Označení požárních tras OPT se provádí vždy minimálně po 50 m trasy.

Klasifikace požární odolnosti dle: DIN 4102-12, ČSN 730895, STN 920205

Přípustné technické parametry trasy	
rozteč závěsných bodů	max. 1200 mm
maximální zatížení	20 kg/m
výška bočnice kabelové lávky	60 mm
šířka kabelových lávek	150 - 600 mm

Seznam výrobků pro jeden montážní bod

				strana
ZT 8	2	2	2	143
KPOZ 8	2	2	2	145
MP 41X21	1	2	3	138
M 8	4	8	12	144
PVL 8	4	8	12	144
NSM 6X20	2	4	6	148
PVL 6	2	4	6	144

výrobce kabelů	č.	silové kabely	klasifikace [min]	datové kabely	klasifikace [min]	poznámka
PRAKAB PRAŽSKÁ KABELOVNA, s.r.o.	1	PRAFlaDur 90	E90, P90-R, PS90	PRAFlaGuard F	E90, P90-R, PS90	do šířky lávek 400 mm
	2	PRAFlaDur	E60, P60-R, PS60			-
	3	PRAFlaDur+T	E60, P60-R, PS60			-
Prysmian group	-	(N) HXHX-J	E30, P30-R, PS30	JE-H(St)H	E90, P90-R, PS90	do šířky lávek 500 mm
Kablo Vrchlábí s.r.o.	-	1-CXKH-V	E60, P60-R, PS60	JXFE-V	E90, P90-R, PS90	
NKT s.r.o.	-	NOPOVIC 1-CXKH	E60, P60-R, PS60	-	-	-
Zaklady Kablove BITNER Sp. z o.o.	-	Bitflame 1000	E90, P90-R, PS90	HTKSH	E90, P90-R, PS90	-
Kabex, a.s.	-	CPDex 1-CHKE-V	E90, P90-R, PS90	CPDex JXFE-V	P15-R, PS15	-
CICM s.r.o.	-	1-CXKE-V	E90, P90-R, PS90	J-XFE-V	E60, P60-R, PS60	do šířky lávek 500 mm
ELKOND HHK, a.s.	-	1-CXKH-V	E60, P60-R, PS60	SSKFH-V180	E30, P30-R, PS30	-

výrobce kabelů	č.	číslo protokolu	číslo stanoviska
PRAKAB PRAŽSKÁ KABELOVNA, s.r.o.	1	FR-220-11-AUNS	JR-052-17-AUPS
	2	FR-327-22-AUNS	JR-167-22-NURS
Prysmian group	-	FR-166-17-AUNS	JR-030-22-NURS
Kablo Vrchlábí s.r.o.	-	FR-104-14-AUNS	PK9-03-17-913-C-4
NKT s.r.o.	-	FR-166-17-AUNS	JR-030-22-NURS
Kabex, a.s.	-	JR-184-19-NURS	JR-185-19-NURS
BITNER Sp.z o.o	-	-	-
CICM s.r.o.	-	FR-238-14-AUNS	JR-062-21-NURS
ELKOND HHK, a.s.	-	FR-041-23-AUNS	JR-073-23-NURS

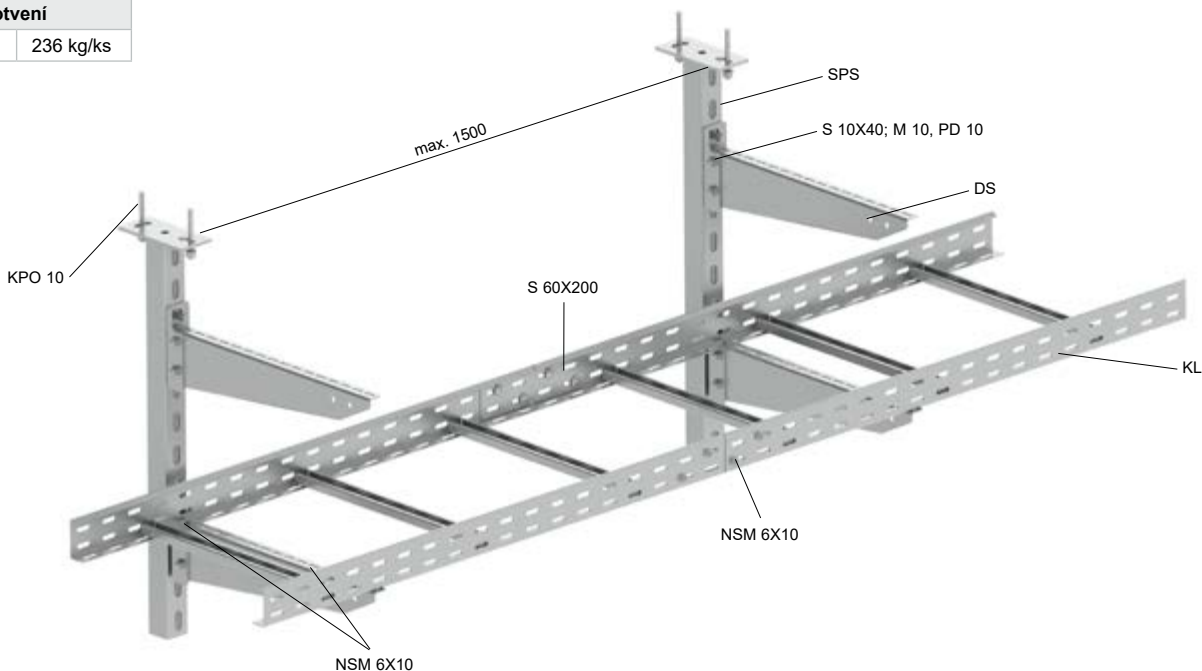


Kabelové lávky KL
sestava kabelových lávek - na strop s použitím SPS

10 kg



zatížení pro kotvení		
beton	KPO 10	236 kg/ks



Nenormová nosná konstrukce pro zatížení 10 kg/m

Základem nosné konstrukce je ukotvený stropní profil SPS do podkladového materiálu pomocí dvou kotev KPO 10. Na stropní profil je jednostranně připevněn držák DS pomocí šroubu S 10X40, matice M 10 a podložky PD 10. Kabelové lávky KL jsou k držákům DS přichyceny pomocí šroubů NSM 6X10.

Osazení požárních tras OPT se provádí vždy minimálně po 50 m trasy.

Klasifikace požární odolnosti dle:

DIN 4102-12
 ČSN 73 0895
 STN 920205

Přípustné technické parametry trasy	
rozteč závěsných bodů	max. 1500 mm
maximální zatížení	10 kg
vzdálenost jednotlivých tras	200 mm
výška bočnice kabelové lávky	60 mm
šířky kabelových lávek	150 - 400 mm

Seznam výrobků pro jeden montážní bod

						strana
KPO 10	2	2	2	2	2	145
SPS	1	1	1	1	1	135
DS	1	2	2	4	6	136
S 10X40	2	4	-	-	-	144
S 10X70	-	-	2	4	6	144
M 10	2	4	2	4	6	144
PD 10	2	4	2	4	6	144
NSM 6X10	2	4	4	8	12	148

výrobce kabelů	č.	silové kabely	klasifikace [min]	datové kabely	klasifikace [min]
PRAKAB PRAŽSKÁ KABELOVNA, s.r.o.	1	PRAFlaDur 90	E30, P30-R, PS30	PRAFlaGuard F	E30, P45-R, PS45
	2	PRAFlaDur			
	3	PRAFlaDur+T			
Kablo Vrchlabí s.r.o.	-	1-CXKH-V	E60, P60-R, PS60	JXFE-V	E90, P90-R, PS90
NKT s.r.o.	1	NOPOVIC 60	E60, P60-R, PS60	-	-
	2	NOPOVIC 90	E90, P90-R, PS90	-	-
Kabex, a.s.	-	CPDex 1-CHKE-V	E30, P30-R, PS30	CPDex JCXFE-V	P15-R, PS15
Technokabel S.A.	-	NHXH	E90, P90-R, PS90	HTKSH	E30, P30-R, PS30
	-	-	-	HDGS	E30, P30-R, PS30
ELKOND HHK, a.s.	-	1-CXKH-V	E30, P45-R, PS45	SSKFH-V180	E30, P30-R, PS30

výrobce kabelů	č.	číslo protokolu	číslo stanoviště
PRAKAB PRAŽSKÁ KABELOVNA, s.r.o.	1	FR-228-15-AUNS	PK9-03-17-913-C-4
	2	FR-217-18-AUNS	JR-104-23-NURS
	3	FR-041-23-AUNS	JR-073-23-NURS
NKT s.r.o.	1	FR-217-18-AUNS	JR-104-23-NURS
	2		
Kablo Vrchlabí s.r.o.	-	PR-18-2.005	PK9-03-17-913-C-4
Technokabel S.A.	-	FR-202-22-AUNS	JR-112-22-NURS
ELKOND HHK, a.s.	-	FR-041-23-AUNS	JR-073-23-NURS

výše uvedené hodnoty požární odolnosti platí i pro odpovídající klasifikaci PH90-R, PH60-R, PH45-R, PH30-R i PH15-R

NORMOVÉ

NENORMOVÉ

JUPITER

MARS

LÁVKY

DRÁTĚNÉ ZLÁBY

NEREZ

OSTATNÍ

POŽÁRNÍ KRABICE

PRODUKTY

REJSTŘÍK

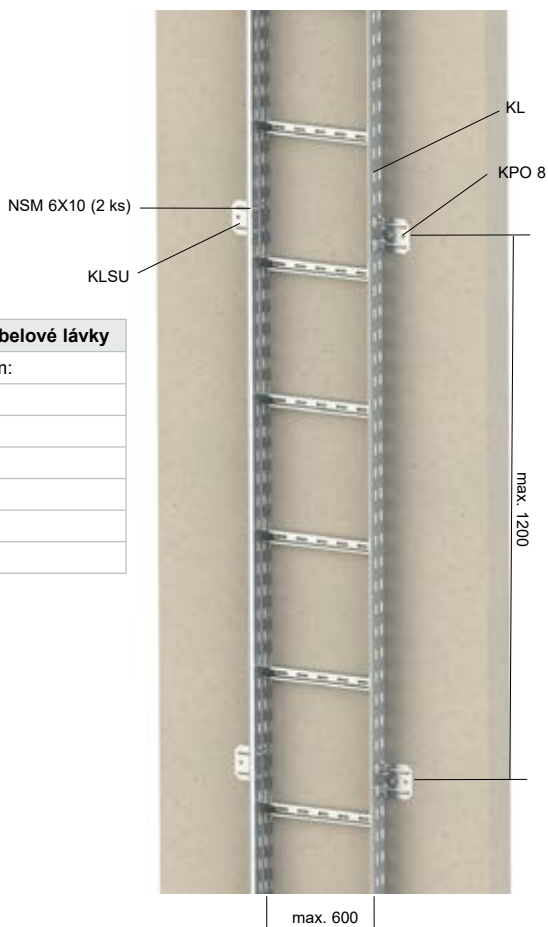
Kabelové lávky - KL 60... sestava kabelových lávek - svislé uložení, stoupající trasa

20



zatížení pro kotvení

beton	KPO 8	187 kg/ks
-------	-------	-----------



Použití pro kabelové lávky

příčky po 30 cm:

KL 60X150
KL 60X200
KL 60X300
KL 60X400
KL 60X500
KL 60X600

Nenormová nosná konstrukce pro zatížení 20 kg/m

Kabelová lávka se připevňuje k podkladovému materiálu pomocí příchytek KLSU umístěných k bočnici lávky v maximálním rozpětí 1200 mm pomocí šroubů NSM 6X10. Vlastní instalace na podkladový materiál se následně provede pomocí kotev KPO 8.

Kabel umístěný v kabelové lávce je nutné mechanicky připevnit pomocí příchytek PKC1 minimálně po každých 300 mm. V případě, že je délka stoupající kabelové trasy větší než 3500 mm je nutné vytvořit odlehčovací oblouk nebo použít kryt kabelových příchytek KPS (str. 17 a 63).

Označení požárních tras OPT se provádí vždy minimálně po 50 m trasy.

Přípustné technické parametry trasy

rozeč závěsných bodů	max. 1200 mm
maximální zatížení	20 kg/m
vzdálenost jednotlivých tras	100 mm (minimální vzdálenost pro umístění krytu KPS)
výška bočnice kabelové lávky	60 mm
šířky kabelových lávek	150 - 600 mm

Seznam výrobků pro jeden montážní bod

		strana
KLSU	2	139
KPO 8	2	145
NSM 6X10	4	148
PKC1	dle množství kabelů	142

Schválení výrobcí kabelů:

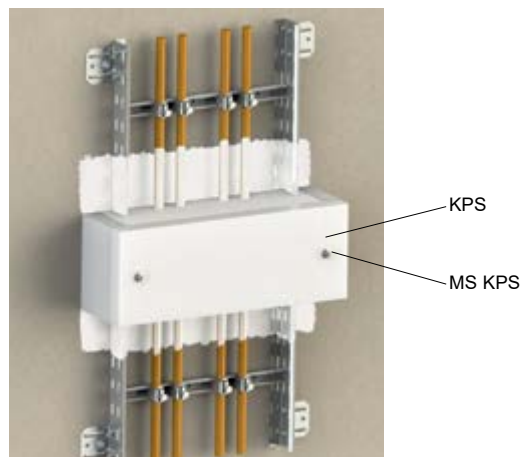
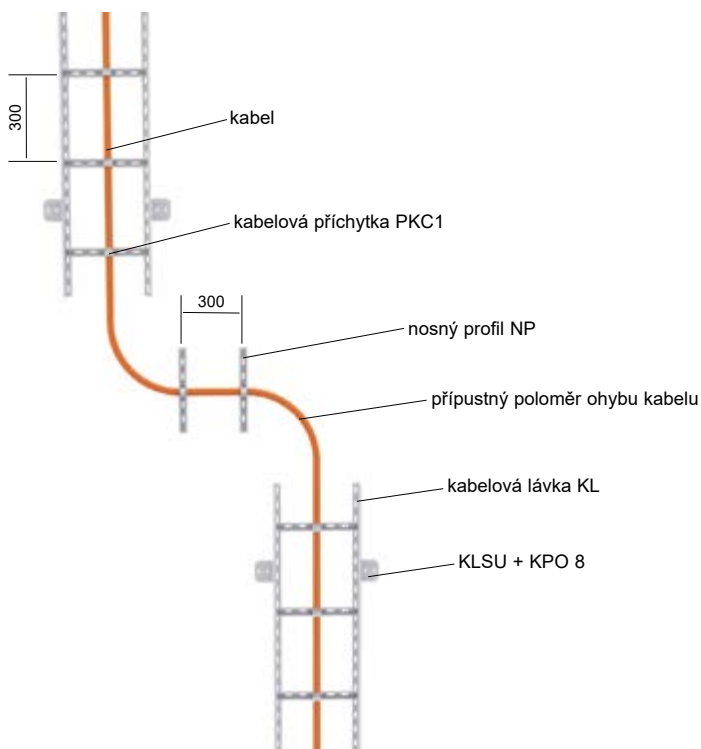
Vzhledem ke skutečnosti, že na tuto trasu je možné umístit kabelové lávky typu KL, je klasifikace trasy závislá na konkrétním typu kabelové lávky zkušenoé na stropě. Klasifikaci je možné najít u specifikace konkrétní trasy.

Protože stoupající trasa může být součástí nenormové nosné konstrukce, je vždy nutné použít kabely výrobců, kteří byli certifikováni pro instalaci na nenormovou část kabelové trasy. Trasa při přechodu do stoupající části musí být ukotvena.

KPS - náhrada za odlehčovací oblouk

Namísto odlehčovacího oblouku je možné použít kryt kabelových příchytek KPS (str. 17 a 63).

Odlehčovací oblouk



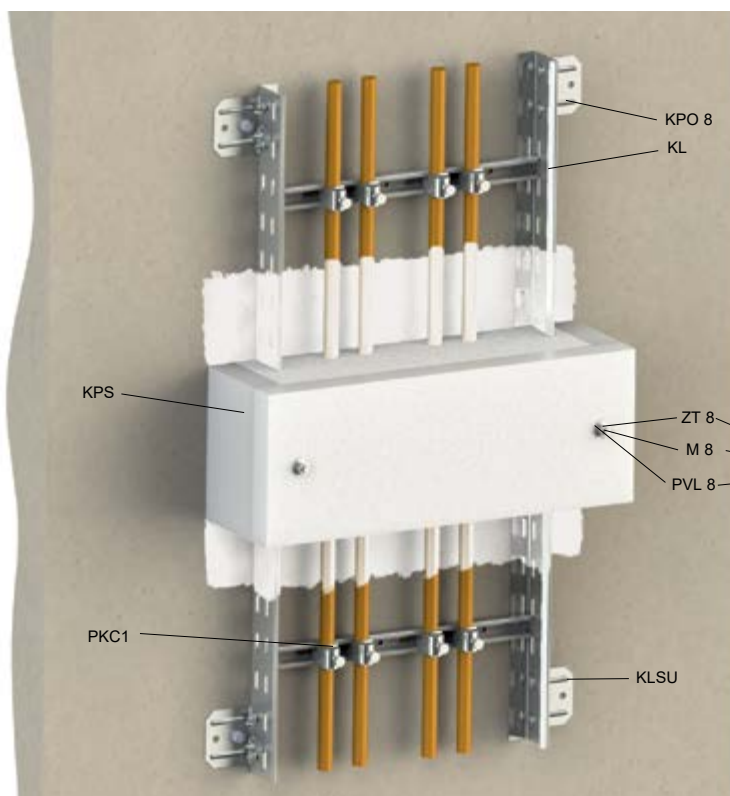
Certifikace dle: ČSN 730895



Kryt kabelových přichytek KPS
do šířky kabelové lávky až 600 mm - odlehčení v tahu po každých 3,5 m



Typ KPS
KPS 200X150_PO
KPS 200X200_PO
KPS 200X300_PO
KPS 200X400_PO
KPS 200X500_PO
KPS 200X600_PO



Normová i nenormová nosná konstrukce

Kryt kabelových přichytek KPS je připevněn k podkladovému materiálu pomocí závitových tyčí ZT 8, podložek PVL 8, matic M8 a kotev KPOZ 8 (montážního setu MS KPS). KPS vytváří tepelnou ochranu přichytek PKC1 v kabelové lávce, nebo NP profilu, dále přichytek OMEGA, DOBRMAN i 67xx_PO, ve kterých je upevněn kabel a plní tak svou mechanickou funkci v podmínkách požáru.

Aby kryt plnil bezpečně svoji funkci, musí být instalován na stoupajících trasách tvořených z kabelových lávek, přichytek OMEGA, DOBRMAN nebo 67xx_PO po každých max. 3,5 m. Kryt je umístěn souměrně s osou příčky kabelové trasy. Kryt neplní funkci požární ucpávky.

Součástí balení již není izolační stěrka. Stěrku je třeba objednat zvlášť. Jde o stěrku KPS-STOP_PO, která je dodávána ve 2 kg kbelících (balení vystačí na přetření cca 4 ks KPS v tloušťce stěrky 1 mm v suchém stavu).

Označení požárních tras OPT se provádí vždy minimálně po 50 m trasy.

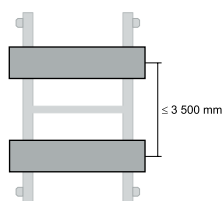
Pro normovou nosnou konstrukci je šířka KPS 200X... max. 400 mm

Kryt KPS lze použít jako náhradu za odlehčovací oblouk.

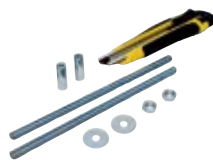
Popis montáže

Kabely upevněte pomocí přichytek ke každé příčce po 30 cm. Podle rozteče otvorů v krytu přichytek vyvrtejte otvory ve stěně a vložte do nich natloukáací kotvy. Do kotev instalujte závitové tyče. Nasaďte kryt přichytek a přes podložky lehce dotáhněte. Vkládejte jednu vrstvu izolační vaty za druhou. Okolí kabelů vždy pečlivě utěsněte kousky izolační vaty. Nyní matice stahující kryt pevně utáhněte a okolí kabelů a okraje izolační vaty pečlivě přetřete dodávanou stěrkou (min. 1 mm stěrky v suchém stavu).

Seznam výrobků pro jeden montážní bod		
		strana
KPS	1	131
MS KPS	1	131
PKC1	dle množství kabelů	142
KPS-STOP_PO	1 (2 kg)	131



KPS-STOP_PO - izolační stěrka
- objednává se samostatně



MS KPS - montážní set
- objednává se samostatně

číslo protokolu o klasifikaci	klasifikace [min] - silové kabely	klasifikace [min] - datové kabely
PK9-03-17-913-C-4	E90, P90-R, PS90	E90, P90-R, PS90



Certifikace dle: ČSN 73 0895, DIN 4102-12, STN 92 0205

výše uvedené hodnoty požární odolnosti platí i pro odpovídající klasifikaci PH90-R, PH60-R, PH45-R, PH30-R i PH15-R

stoupající trasa

- NORMOVÉ
- NENORMOVÉ
- JUPITER
- MARS
- LÁVKY
- DRÁTĚNÉ ZLÁBY
- NEREZ
- OSTATNÍ

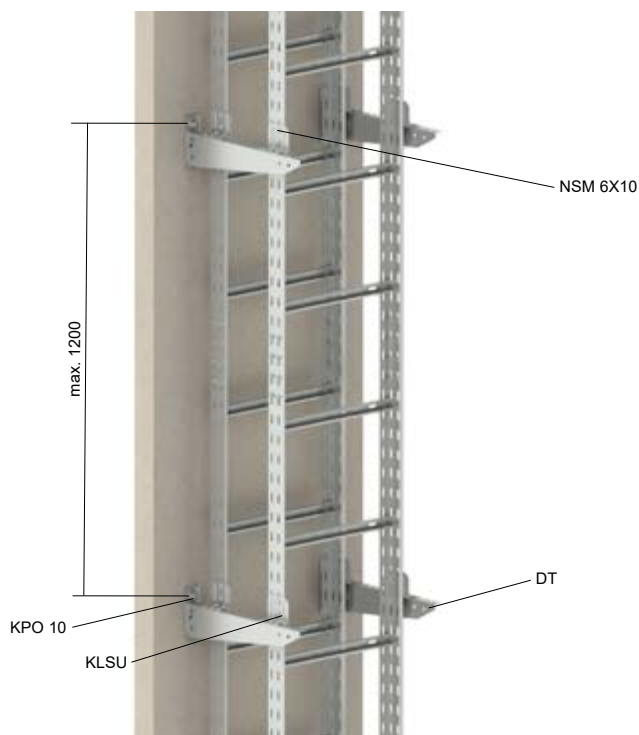
- POŽÁRNÍ KRABICE
- PRODUKTY
- REJSTŘÍK

Kabelové lávky KL

sestava kabelových lávek - svislé uložení, stoupající trasa dvou kabelových lávek KL

kg
20

zatížení pro kotvení		
beton	KPO 10	236 kg/ks



Nenormová nosná konstrukce pro zatížení 20 kg/m

Kabelové lávky jsou pomocí KLSU připevněny k výložníkům DT umístěným na stěně pomocí kotev KPO 10. Maximální rozteč výložníků je 1200 mm. Vzájemná vzdálenost kabelových lávek umístěných na výložnicích DT je 200 mm. Sestavu je výhodné použít tam, kde je nutné instalovat větší množství kabelů.

Stoupající trasa vytvořená kabelovou lávkou KL 60X... S (F) je podle norem chápána jako přichytka jednotlivých kabelů. Spojení kabelových lávek se provádí pomocí spojek S 60X200. Přichycení kabelů jednotlivými přichytkami po 300 mm je chápáno jako normová nosná konstrukce. Protože stoupající trasa může být součástí nenormové nosné konstrukce, je vždy nutné použít kabely výrobců, kteří byli certifikováni pro instalaci na nenormovou část kabelové trasy.

Trasa při přechodu do stoupající části musí být ukotvena.

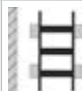
Pro stoupající trasu musí být po každých 3500 mm vytvořen odlehčovací oblouk, nebo odlehčení v tahu pomocí KPS (str. 63). V případě sestavy dvou kabelových lávek lze použít dva KPS na sebe, případně proti sobě.

Označení požárních tras OPT se provádí vždy minimálně po 50 m trasy.

Klasifikace požární odolnosti dle:

ČSN 730895

Přípustné technické parametry trasy	
rozteč závěsných bodů	max. 1200 mm
maximální zatížení	20 kg (pro každou kabelovou lávku)
vzdálenost jednotlivých tras	200 mm
výška bočnice kabelové lávky	60 mm
šířky kabelových lávek	150 - 600 mm

Seznam výrobků pro jeden montážní bod		
		strana
DT	2	135
KLSU	4	139
KPO 10	4	145
NSM 6X10	8	148

výrobce kabelů	silové kabely	klasifikace [min]	datové kabely	klasifikace [min]
PRAKAB PRAŽSKÁ KABELOVNÁ, s.r.o.	PRAFlaDur 90	P90-R	PRAFlaGuard F	P90-R
Prysmian group	(N) HXHX	P90-R	JE- H(ST)H	P90-R
Kabex, a.s.	CPDex 1-CHKE-V	P90-R	-	-

expertizní posouzení PAVUS, a.s. 513166/Z220130412

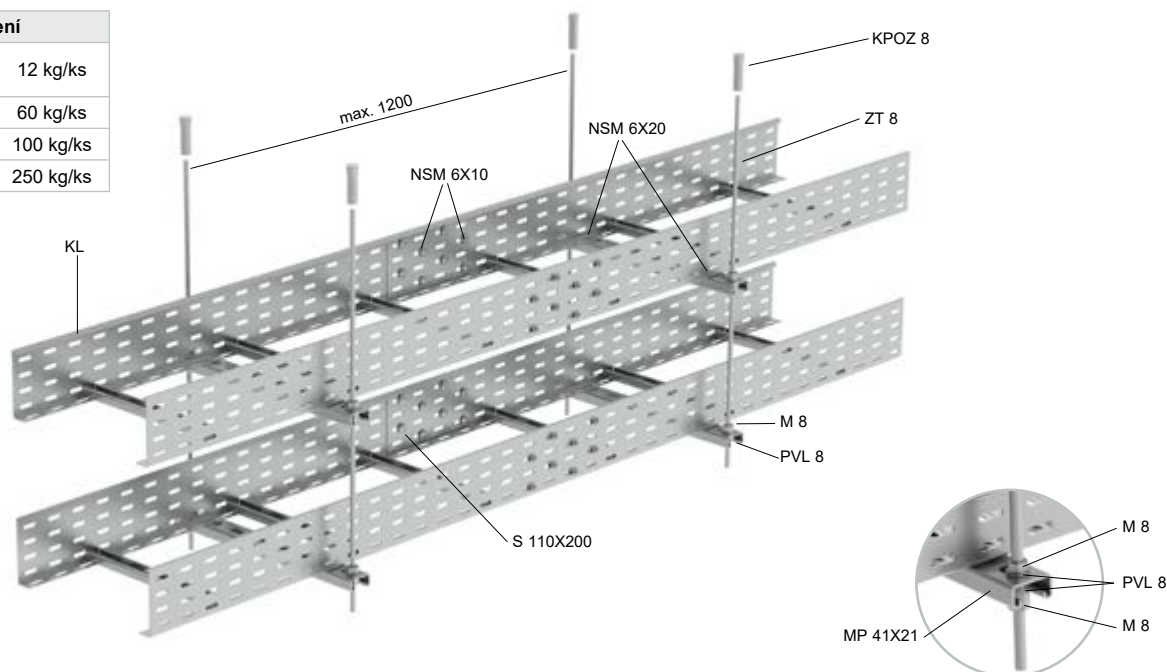


**Kabelové lávky KL s výškou bočnice 110 mm
sestava na strop při použití závitových tyčí a montážních profilů MP 41X21**

kg
30



zatížení pro kotvení		
trapezový strop	DSOS	12 kg/ks
beton	KBS 6X35	60 kg/ks
	KPOZ 8	100 kg/ks
I profil	US	250 kg/ks



Nenormová nosná konstrukce pro zatížení 30 kg/m

Základem nosné konstrukce je kabelová lávka KL, která je zavěšena ke stropu pomocí profilů MP 41X21, závitových tyčí ZT 8 a kotev KPOZ 8. Montážní profil je na závitových tyčích upevněn pomocí matic M 8 a podložek PVL 8. Kabelové lávky KL jsou k montážním profilům přichyceny pomocí šroubů NSM 6X20 a podložek PVL 6. Na profily je možné umístit vedle sebe dvě kabelové lávky do celkové šíře 600 mm.

Označení požárních tras OPT se provádí vždy minimálně po 50 m trasy.

Klasifikace požární odolnosti dle:

DIN 4102-12
ČSN 73 0895
STN 92 0205

Přípustné technické parametry trasy	
rozteč závěsných bodů	max. 1200 mm
maximální zatížení	30 kg/m
výška bočnice kabelové lávky	110 mm
šířka kabelových lávek	150 - 600 mm

Seznam výrobků pro jeden montážní bod				
				strana
ZT 8	2	2	2	143
KPOZ 8	2	2	2	145
MP 41X21	1	2	3	138
M 8	4	8	12	144
PVL 8	4	8	12	144
NSM 6X20	2	4	6	148
PVL 6	2	4	6	144

výrobce kabelů	silové kabely	klasifikace [min]	datové kabely	klasifikace [min]
PRAKAB PRAŽSKÁ KABELOVNA, s.r.o.	PRAFlaDur	E60, P60-R, PS60	PRAFlaGuard F	E30, P30-R, PS30
Kabex, a.s.	CPDex 1-CHKE-V	E90, P90-R, PS90	CPDex JCXFE-V	E90, P90-R, PS90
ELKOND HHK, a.s.	1-CXKH-V	E60, P60-R, PS60	SSKFH-V180	E30, P30-R, PS30

výrobce kabelů	číslo protokolu	číslo stanoviště
PRAKAB PRAŽSKÁ KABELOVNA, s.r.o.	FR-153-20-AUNS	JR-149-20-NURS
Kabex, a.s.		
ELKOND HHK, a.s.	FR-041-23-AUNS	JR-073-23-NURS

NORMOVÉ

NENORMOVÉ

JUPITER

MARS

LÁVKY

DRÁTĚNÉ ZLÁBY

NEREZ

OSTATNÍ

POŽÁRNÍ KRABICE

PRODUKTY

REJSTŘÍK

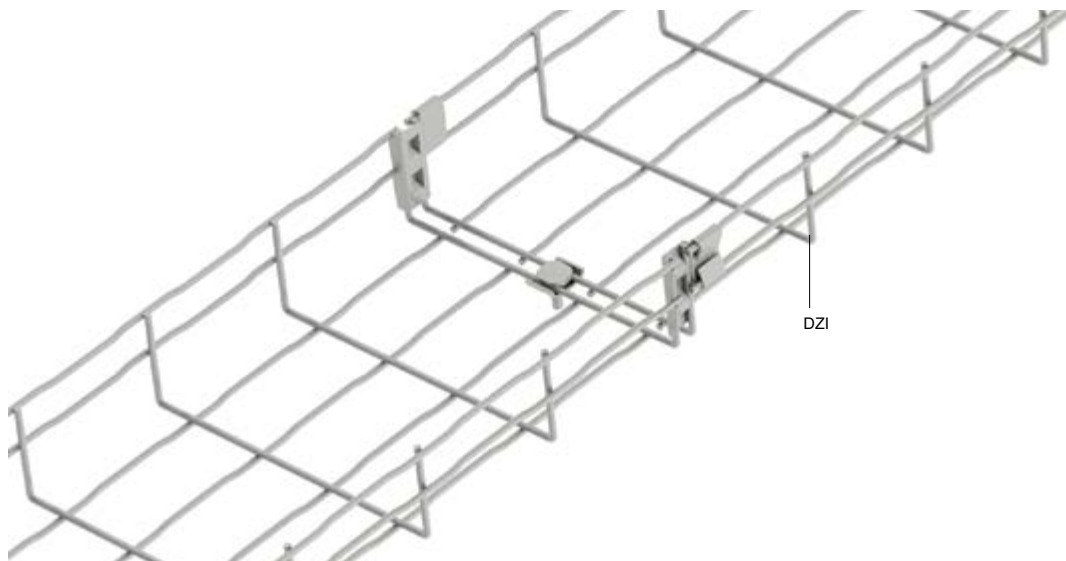
**NENORMOVÉ NOSNÉ
KONSTRUKCE**

DRÁTĚNÝ ŽLAB





Spojení požárně odolného drátěného žlabu s integrovanou spojkou



Spoj drátěného žlabu DZI se provádí pomocí integrované spojky a šroubu DZS/B.

šířka žlabu	DZS/B
60	1
100	
150	
200	2
300	
400	3
500	
600	

NORMOVÉ

NENORMOVÉ

JUPITER

MARS

LÁVKY

DRÁTĚNÉ ŽLABY

NEREZ

OSTATNÍ

POŽÁRNÍ
KRABICE

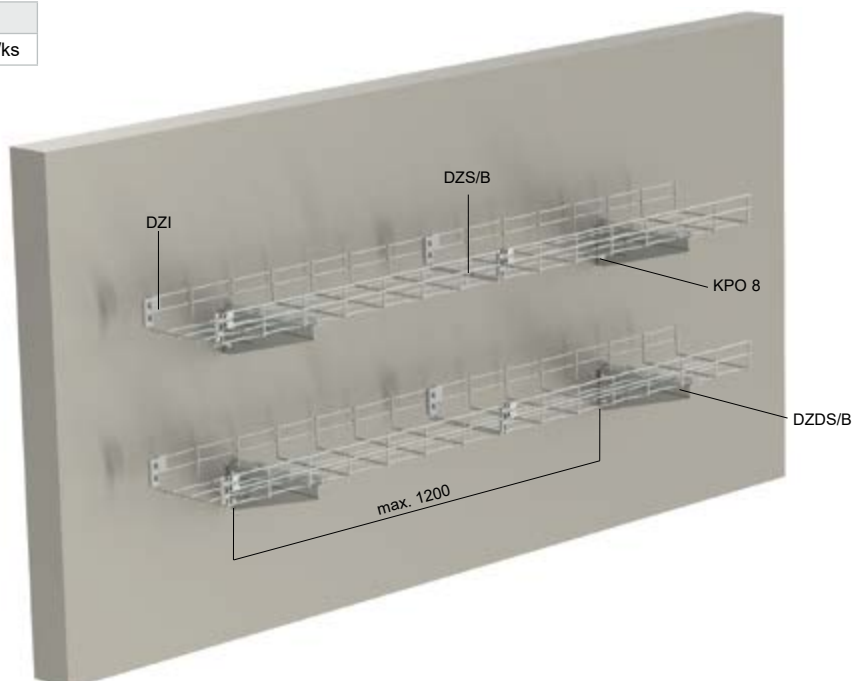
PRODUKTY

REJSTŘÍK

Drátěné žlaby s integrovanou spojkou DZI - výška bočnice 60 sestava drátěných žlabů na stěnu

zatížení pro kotvení

beton	KPO 8	100 kg/ks
-------	-------	-----------



Nenormová nosná konstrukce pro zatížení 10 kg/m

Základem nosné konstrukce je podpěra DZDS/B připevňovaná na stěnu pomocí dvou kotev KPO 8. Drátěné žlaby jsou k podpěrám ukotveny pomocí výstupků na ložné ploše podpěr. Konce výstupků je nutné po instalaci žlabů zahnout směrem k podpěrám. Pro požární odolnost je spoj s integrovanými spojkami doplněn šrouby DZS/B (dle šířky žlabů).

Označení požárních tras OPT se provádí vždy minimálně po 50 m trasy.

Klasifikace požární odolnosti dle:

DIN 4102-12
ČSN 73 0895
STN 92 0205

Přípustné technické parametry trasy

rozteč závěsných bodů	max. 1200 mm
maximální zatížení	10 kg/m
výška bočnice drátěného žlabu	60 mm
šířka drátěných žlabů	100 - 300 mm

Seznam výrobků pro jeden montážní bod

				strana
DZDS.../B	1	2	3	134
KPO 8	1	2	3	145

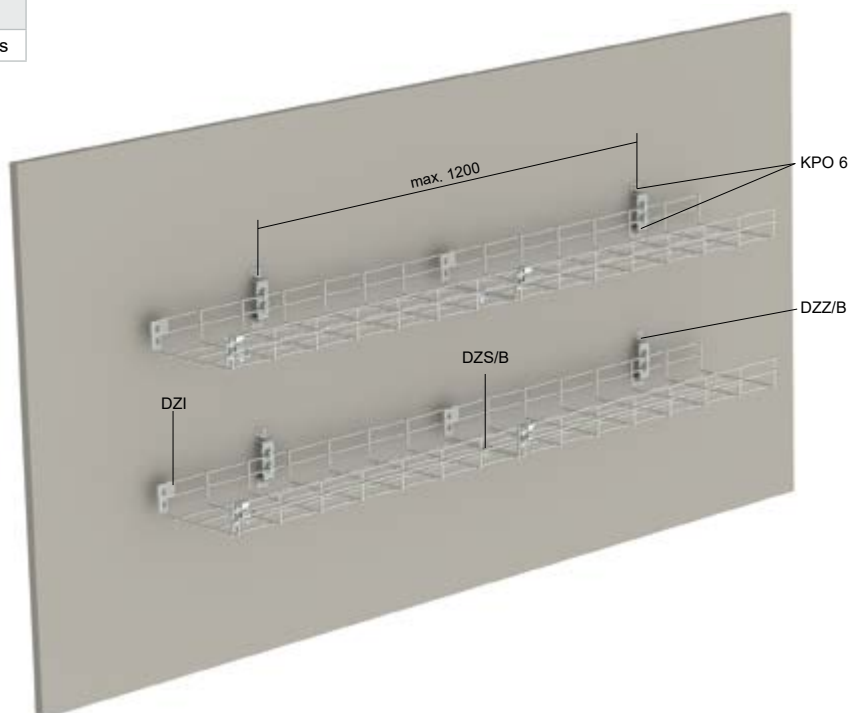
výrobce kabelů	silové kabely	klasifikace [min]	datové kabely	klasifikace [min]
PRAKAB PRAŽSKÁ KABELOVNA, s. r. o.	PRAFlaDur	E30, P30-R, PS 30	PRAFlaGuard F	E90, P90-R, PS90
NKT, s. r. o.	NOPOVIC 90	E90, P90-R, PS90	-	-

výrobce kabelů	číslo protokolu	číslo stanoviště
PRAKAB PRAŽSKÁ KABELOVNA, s. r. o.	FR-166-17-AUNS	JR-030-22-NURS
NKT, s. r. o.	FR-166-17-AUNS	JR-030-22-NURS

Drátěné žlaby s integrovanou spojkou DZI - výška bočnice 60
sestava na stěnu při použití DZZ/Bkg
6

zatížení pro kotvení

beton	KPO 6	100 kg/ks
-------	-------	-----------



Nenormová nosná konstrukce pro zatížení 6 kg/m

Základem nosné konstrukce je závěs DZZ/B připevněný na stěnu pomocí kotvy KPO 6. Drátěný žlab je do závěsu uchycen za bočnici a po jeho zavěšení je nutné zahnout výstupky závěsu. Pro požární odolnost je spoj s integrovanými spojkami doplněn šrouby DZS/B (dle šířky žlabu).

Označení požárních tras OPT se provádí vždy minimálně po 50 m trasy.

Klasifikace požární odolnosti dle:

DIN 4102-12
ČSN 73 0895
STN 92 0205

Přípustné technické parametry trasy

rozteč závěsných bodů	max. 1200 mm
maximální zatížení	6 kg/m
výška bočnice drátěného žlabu	60 mm
šířka drátěných žlabů	60 - 200 mm

Seznam výrobků pro jeden montážní bod

				strana
DZZ/B	1	2	3	133
KPO 6	2	4	6	145

výrobce kabelů	silové kabely	klasifikace [min]	datové kabely	klasifikace [min]	poznámka
PRAKAB PRAŽSKÁ KABELOVNA, s. r. o.	PRAFlaDur 90	E90, P90-R, PS90	PRAFlaGuard F	E30, P30-R, PS30	průřez kabelu do 16 mm ²
	PRAFlaDur	P15-R, PS15	-	-	průřez kabelu do 16 mm ²
Kablo Vrchlábí s.r.o.	1-CXKH-V	E60, P60-R, PS60	JXFE-V	E90, P90-R, PS90	průřez kabelu do 16 mm ²
NKT, s. r. o.	NOPOVIC 90	E90, P90-R, PS90	-	-	průřez kabelu do 10 mm ²

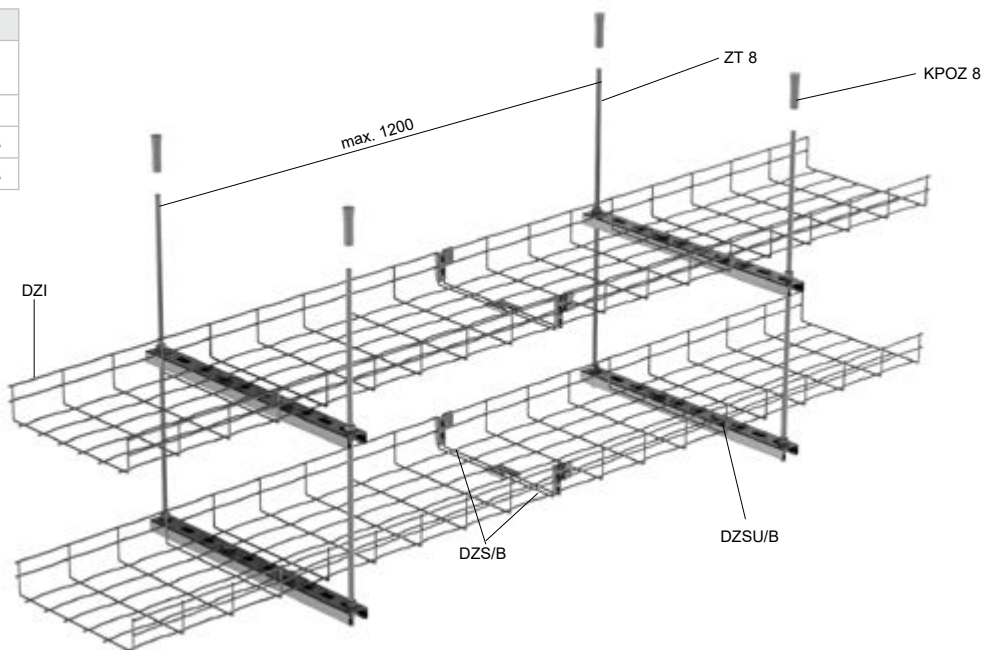
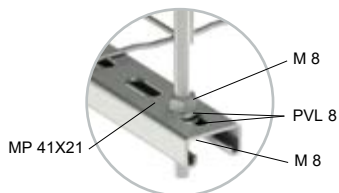
výrobce kabelů	číslo protokolu	číslo stanoviště
PRAKAB PRAŽSKÁ KABELOVNA, s. r. o.	FR-166-17-AUNS	JR-030-22-NURS
Kablo Vrchlábí s.r.o.	PR-18-2.005	PK9-03-17-913-C-4
NKT, s. r. o.	FR-166-17-AUNS	JR-030-22-NURS

Drátěné žlaby s integrovanou spojkou DZI - výška bočnice 60 sestava na strop při použití závitových tyčí a montážních profilů MP 41X21



10 kg

zatížení pro kotvení		
trapezový strop	DSOS	12 kg/ks
beton	KBS 6X35	60 kg/ks
	KPOZ 8	100 kg/ks
I profil	US	250 kg/ks



Nenormová nosná konstrukce pro zatížení 10 kg/m

Základem nosné konstrukce je drátěný žlab DZI, který je zavěšen ke stropu pomocí profilů MP 41X21, závitových tyčí ZT 8 a kotev KPOZ 8. Montážní profil je na závitových tyčích upevněn pomocí matic M 8 a podložek PVL 8. Drátěné žlaby jsou k montážním profilům pevně přichyceny pomocí šroubů DZSU/B. Pro požární odolnost je spoj s integrovanými spojkami doplněn šrouby DZS/B (dle šířky žlabu).

Označení požárních tras OPT se provádí vždy minimálně po 50 m trasy.

Klasifikace požární odolnosti dle: DIN 4102-12, ČSN 73 0895, STN 920205

Přípustné technické parametry trasy	
rozteč závěsných bodů	max. 1200 mm
maximální zatížení	10 kg/m
výška bočnice drátěného žlabu	60 mm
šířka drátěných žlabů	60 - 400 mm (600 mm)

Seznam výrobků pro jeden montážní bod

				strana
ZT 8	2	2	2	143
KPOZ 8	2	2	2	145
MP 41X21	1	2	3	138
M 8	4	8	12	144
PVL 8	4	8	12	144
DZSU/B	2	4	6	133
PVL 6	2	4	6	144

výrobce kabelů	č.	silové kabely	klasifikace [min]	datové kabely	klasifikace [min]	poznámka
PRAKAB PRAŽSKÁ KABELOVNA, s. r. o.	1	PRAFlaDur 90	E60, P60-R, PS60	PRAFlaGuard F	E30, P30-R, PS30	-
	2	PRAFlaDur	E90, P90-R, PS90		E90, P90-R, PS90	do šířky žlabu 600 mm
	3	PRAFlaDur+T	E90, P90-R, PS90		E90, P90-R, PS90	-
Klaus Faber AG	-	-	-	JE-H(St)H	E90, P90-R, PS90	-
Kablo Vrchlábí s.r.o.	-	1-CXKH-V	E60, P60-R, PS60	JXFE-V	E90, P90-R, PS90	-
NKT, s. r. o.	-	NOPOVIC 90	E90, P90-R, PS90	-	-	-
ELKOND HHK, a. s.	-	1-CXKH-V	E90, P90-R, PS90	SHXKFH	E60, P60-R, PS60	průřez kabelu do 10 mm ²
	-	NHXH-J	E30, P30-R, PS30	JE-H(St)H	E60, P60-R, PS60	
Zaklady Kablowe BITNER Sp. z o.o.	-	Bitflame 1000	E90, P90-R, PS90	HTKSH	E90, P90-R, PS90	do šířky žlabu 600 mm
Kabex, a.s.	-	CPDex 1-CHKE-V	E90, P90-R, PS90	CPDex JCXFE-V	E30, P30-R, PS30	
Technokabel S.A.	-	NHXH-J	E90, P90-R, PS90	HTKSH	E60, P60-R, PS60	-

výrobce kabelů	č.	číslo protokolu	číslo stanoviska
PRAKAB PRAŽSKÁ KABELOVNA, s. r. o.	1	FR-270-16-AUNS	JR-014-22-NURS
	2	FR-205-19-AUNS	JR-185-19-NURS
Klaus Faber AG	-	FR-270-16-AUNS	JR-014-22-NURS
Kablo Vrchlábí s.r.o.	-	PR-18-2.005	PK9-03-17-913-C-4
NKT, s. r. o.	-	FR-166-17-AUNS	JR-030-22-NURS
ELKOND HHK, a. s.	-	FR-270-16-AUNS	JR-014-22-NURS
Zaklady Kablowe BITNER Sp. z o.o.	-	FR-205-19-AUNS	JR-185-19-NURS
Kabex, a.s.			

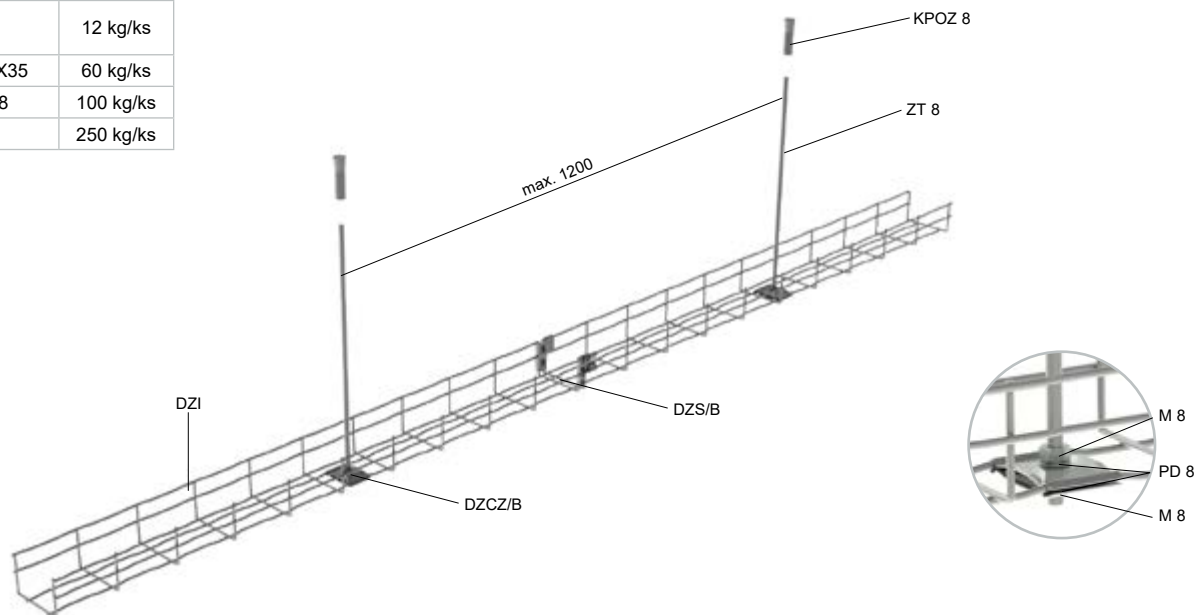


Drátěné žlaby s integrovanou spojkou DZI - výška bočnice 60 sestava na strop při použití středového závěsu DZCZ/B

kg
6



zatížení pro kotvení		
trapézový strop	DSOS	12 kg/ks
beton	KBS 6X35	60 kg/ks
	KPOZ 8	100 kg/ks
I profil	US	250 kg/ks



Nenormová nosná konstrukce pro zatížení 6 kg/m

Závítová tyč ZT 8 je zavěšena ke stropu pomocí požárně odolných kotev KPOZ 8. Nosným prvkem této sestavy je dvojice středových závěsů DZCZ/B, které jsou na závítové tyči fixovány pomocí dvou matic M 8 a podložek PD 8. Závěsy je nutné umístit vždy do středu drátěných žlabů v podélné ose. Pro požární odolnost je spoj s integrovanými spojkami doplněn šrouby DZS/B (dle šířky žlabu).

Označení požárních tras OPT se provádí vždy minimálně po 50 m trasy.

Klasifikace požární odolnosti dle:

DIN 4102-12
ČSN 73 0895
STN 92 0205

Přípustné technické parametry trasy	
rozteč závěsných bodů	max. 1200 mm
maximální zatížení	6 kg/m
výška bočnice drátěného žlabu	60 mm
šířka drátěných žlabů	100 - 200 mm

	Seznam výrobků pro jeden montážní bod		strana
ZT 8	1	1	143
KPOZ 8	1	1	145
DZCZ/B	2	4	134
PD 8	2	4	144
M 8	2	4	144

výrobce kabelů	silové kabely	klasifikace [min]	datové kabely	klasifikace [min]	poznámka
PRAKAB PRAŽSKÁ KABELOVNA, s. r. o.	-	-	PRAFlaGuard F	E90, P90-R, PS90	průřez kabelu do 16 mm ²
Kablo Vrchlábí s.r.o.	1-CXKH-V	E90, P90-R, PS90	JXFE-V	E90, P90-R, PS90	průřez kabelu do 16 mm ²
NKT, s. r. o.	NOPOVIC 90	E90, P90-R, PS90	-	-	průřez kabelu do 10 mm ²
ELKOND HHK, a. s.	1-CXKH-V	E30, P30-R, PS30	SHXKFH	E60, P60-R, PS60	průřez kabelu do 10 mm ²

výrobce kabelů	číslo protokolu	číslo stanoviska
PRAKAB PRAŽSKÁ KABELOVNA, s. r. o.	FR-166-17-AUNS	JR-030-22-NURS
Kablo Vrchlábí s.r.o.	PR-18-2.005	PK9-03-17-913-C-4
NKT, s. r. o.	FR-166-17-AUNS	JR-030-22-NURS
ELKOND HHK, a. s.	FR-270-16-AUNS	JR-014-22-NURS

NORMOVÉ
NENORMOVÉ
JUPITER
MARS
LÁVKY
DRÁTĚNÉ ŽLABY
NEREZ
OSTATNÍ

POŽÁRNÍ KRABICE
PRODUKTY
REJSTŘÍK

Drátěné žlaby - DZI 60... sestava drátěných žlabů - svislé uložení, stoupající trasa

20
kg

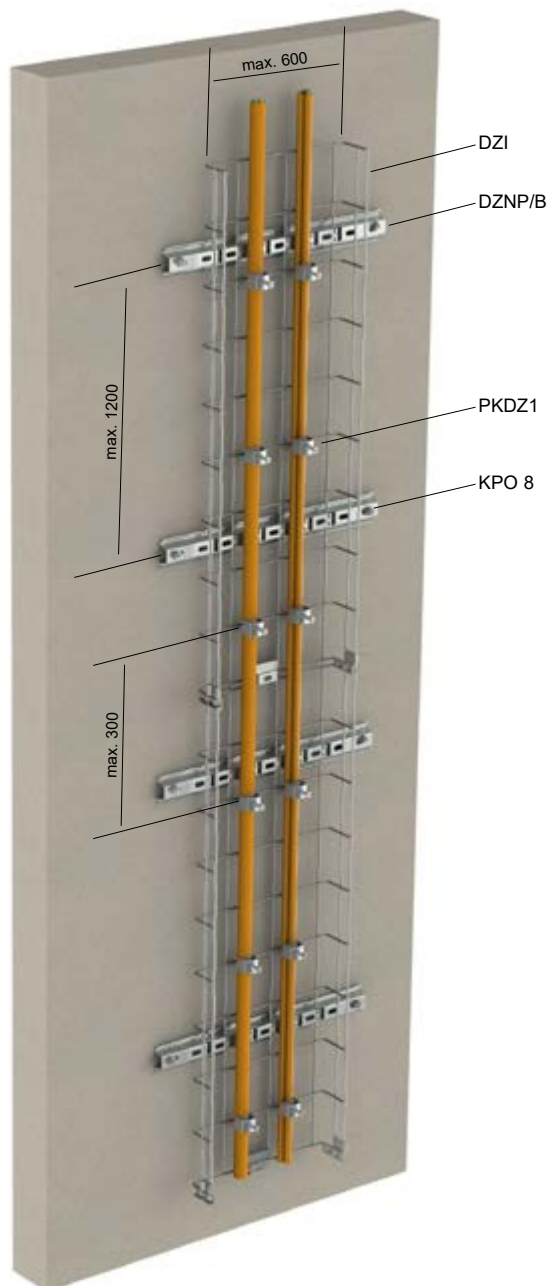
zatížení pro kotvení

beton	KPO 8	100 kg/ks
-------	-------	-----------

Nenormová nosná konstrukce pro zatížení 20 kg/m

Drátěný žlab je kotven k podkladovému materiálu pomocí kotvy DZNP v maximálním rozpětí 1200 mm. DZNP je kotven pomocí kotev KPO8.

Kabel umístěný v drátěném žlabu je nutné mechanicky připevnit pomocí příchytek PKDZ1 minimálně po každých 300 mm. V případě, že je délka stoupající kabelové trasy větší než 3500 mm, je nutné vytvořit odlehčovací oblouk nebo použít kryt kabelových příchytek KPS.



Přípustné technické parametry trasy

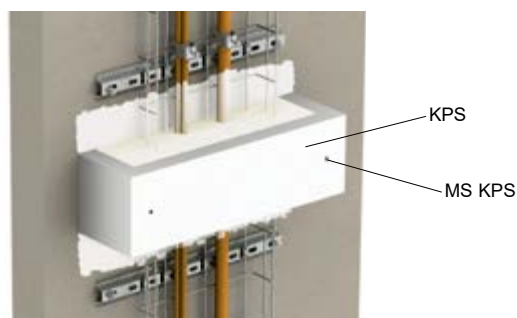
rozeč závěsných bodů	max. 1200 mm
maximální zatížení	20 kg/m
vzdálenost jednotlivých tras	100 mm (minimální vzdálenost pro umístění krytu KPS)
výška bočnice drátěného žlabu	60 mm
šířka drátěných žlabů	50 - 600 mm

Seznam výrobků pro jeden montážní bod

		strana
DZNP/B	1	133
KPO 8	2	145
PKDZ1	dle množství kabelů	142

KPS - náhrada za odlehčovací oblouk

Namísto odlehčovacího oblouku je možné použít kryt kabelových příchytek KPS (str. [17](#) a [63](#)).



výrobce kabelů	silové kabely	klasifikace [min]	datové kabely	klasifikace [min]
PRAKAB PRAŽSKÁ KABELOVNA, s. r. o.	Prafladur	E30, P45-R, PS 45	PRAFlaGuard F	E30, P30-R, PS30
NKT s.r.o	NOPOVIC	E90, P90-R, PS90	—	—
ELKOND HHK, a.s.	1-CXKH-V	E90, P90-R, PS90	SSKFH-V180	E30, P30-R, PS30
Technokabel S.A.	NHXH-J	E90, P90-R, PS90	HTKSH	E90, P90-R, PS90

výrobce kabelů	číslo protokolu	číslo stanoviska
NKT s.r.o	FR-246-21-AUNS	JR-104-21-NURS
PRAKAB PRAŽSKÁ KABELOVNA, s. r. o.		

Certifikace dle: ČSN 73 0895, STN 92 0205

výše uvedené hodnoty požární odolnosti platí i pro odpovídající klasifikaci PH90-R, PH60-R, PH45-R, PH30-R i PH15-R

stoupající trasa

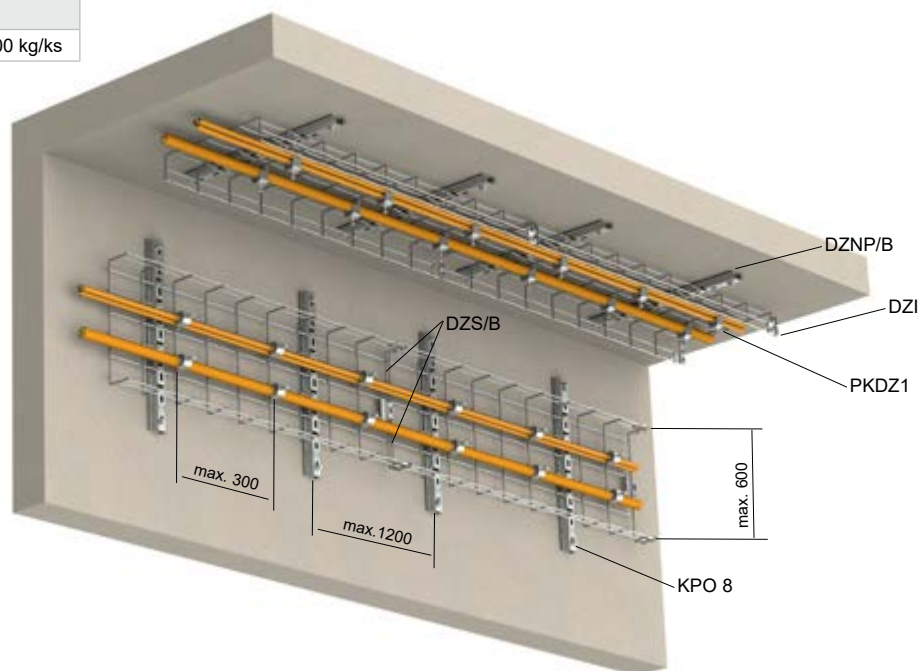


Drátěné žlaby s integrovanou spojkou DZI - výška bočnice 60 sestava na strop a stěnu při použití nosného profilu DZNP

kg
20


zatížení pro kotvení

beton	KPO 8	100 kg/ks
-------	-------	-----------



Nenormová nosná konstrukce pro zatížení 20 kg/m

Nosný profil DZNP je kotven pomocí kotev KPO 8 na stěnu nebo strop. Do profilu je vložen drátěný žlab DZI. Kabely ve žlabu jsou uchyceny pomocí příchytek PKDZ1, a to po max. 300 mm od sebe. Maximální vzdálenost kotvicích bodů DZNP je 1200 mm. Pro požární odolnost je spoj s integrovanými spojkami doplněn šrouby DZS/B (dle šířky žlabu).

Klasifikace požární odolnosti dle:

DIN 4102-12
ČSN 73 0895
STN 920205

Přípustné technické parametry trasy

rozeč závěsných bodů	max. 1200 mm
maximální zatížení	20 kg/m
výška bočnice drátěného žlabu	60 mm
šířka drátěných žlabů	50 - 600 mm

Seznam výrobků pro jeden montážní bod

			strana
DZNP	1	1	133
KPO 8	2	2	145
PKDZ1	dle množství kabelů		142

výrobce kabelů	silové kabely	klasifikace [min]	datové kabely	klasifikace [min]
PRAKAB PRAŽSKÁ KABELOVNA, s. r. o.	Prafladur	E30, P45-R, PS 45	PRAFlaGuard F	E30, P30-R, PS30
NKT s.r.o.	NOPOVIC 60	E90, P90-R, PS90	—	—
ELKOND HHK, a.s.	1-CXKH-V	E90, P90-R, PS90	SSKFH-V180	E30, P30-R, PS30
Technokabel S.A.	NHXH-J	E90, P90-R, PS90	HTKSH	E90, P90-R, PS90

výrobce kabelů	číslo protokolu	číslo stanoviště
NKT s.r.o.	FR-246-21-AUNS	JR-104-21-NURS
PRAKAB PRAŽSKÁ KABELOVNA, s. r. o.		



NEREZ
SESTAVY

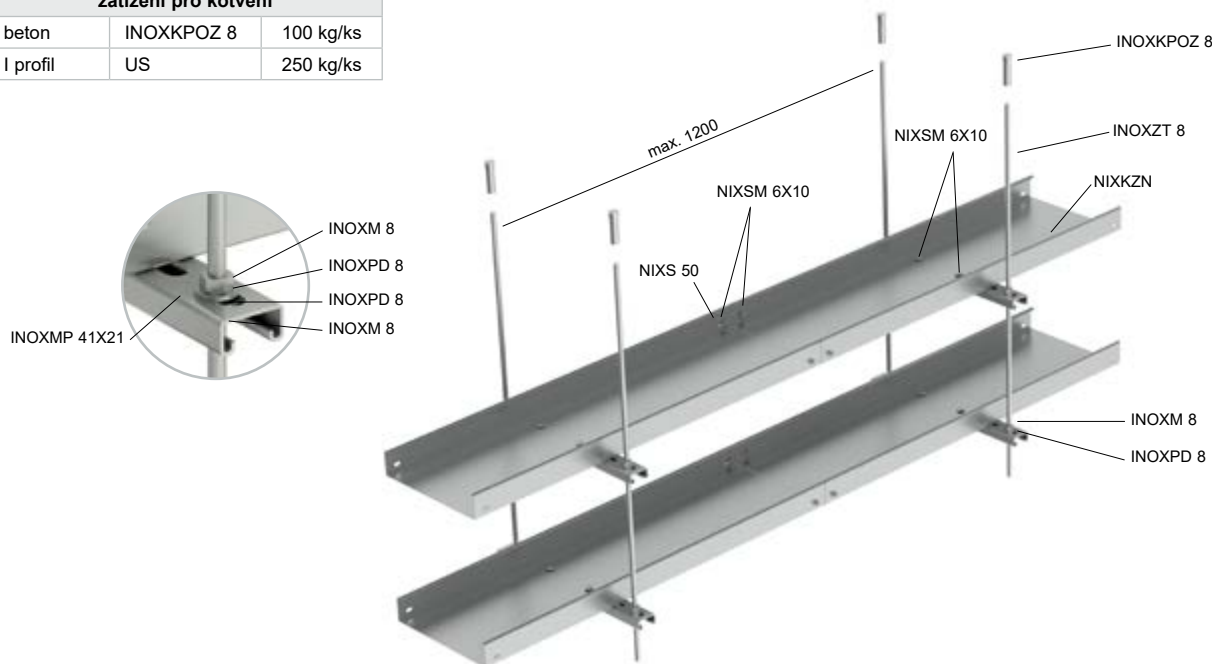


**Kabelové žlaby MARS - NIXKZN - výška bočnice 50 - tloušťka plechu 0,8 mm
systava na strop při použití závitových tyčí a montážních profilů INOXMP 41X21**

10 kg



zatížení pro kotvení		
beton	INOXKPOZ 8	100 kg/ks
I profil	US	250 kg/ks



Nenormová nosná konstrukce pro zatížení 10 kg/m

Závitová tyč INOXZT 8 je zavěšena ke stropu pomocí požárně odolných kotev INOXKPOZ 8. Montážní profily INOXMP 41X21 jsou k závitovým tyčím ukotveny pomocí podložek INOXPD 8 a matic INOXM 8. Maximální rozestup závěsů je 1200 mm. Kabelové žlaby NIXKZN jsou k montážním profilům INOXMP 41X21 pevně přichyceny pomocí šroubů NIXSM 6X10 a podložek INOXPVL 6. Je možné umístit vedle sebe i dva kabelové žlaby do celkové šíře 500 mm.

Označení požárních tras OPT se provádí vždy minimálně po 50 m trasy.

Klasifikace požární odolnosti dle:

DIN 4102-12
ČSN 73 0895
STN 92 0205

Přípustné technické parametry trasy	
rozteč závěsných bodů	max. 1200 mm
maximální zatížení	10 kg/m
výška bočnice kabelového žlabu	50 mm
šířka kabelových žlabů	62 - 250 mm
tloušťka plechu kabelových žlabů	0,8 mm

	Seznam výrobků pro jeden montážní bod			strana
INOXZT 8	2	2	2	164
INOXKPOZ 8	2	2	2	163
INOXMP 41X21	1	2	3	162
INOXM 8	4	8	12	163
INOXPD 8	4	8	12	163
NIXSM 6X10	2	4	6	164
INOXPVL 6	2	4	6	163

výrobce kabelů	silové kabely	klasifikace [min]	datové kabely	klasifikace [min]
Kabex, a.s.	CPDeX 1-CHKE-V	E90, P90-R, PS90	CPDeX JCXFE-V	E90, P90-R, PS90
PRAKAB PRAŽSKÁ KABELOVNA, s.r.o.	PRAFlaDur	E90, P90-R, PS90	Praflaguard	E90, P90-R, PS90
NKT s.r.o.	NOPOVIC 60	E60, P60-R, PS60	-	-

výrobce kabelů	číslo protokolu	číslo stanoviska
Kabex, a.s.	FR-153-20-AUNS	JR-149-20-NURS
PRAKAB PRAŽSKÁ KABELOVNA, s.r.o.		
NKT s.r.o.	FR-246-21-AUNS	JR-104-21-NURS

NORMOVÉ
NENORMOVÉ
JUPTER
MARS
LÁVKY
DRÁTĚNÉ ŽLABY
NEREZ
OSTATNÍ

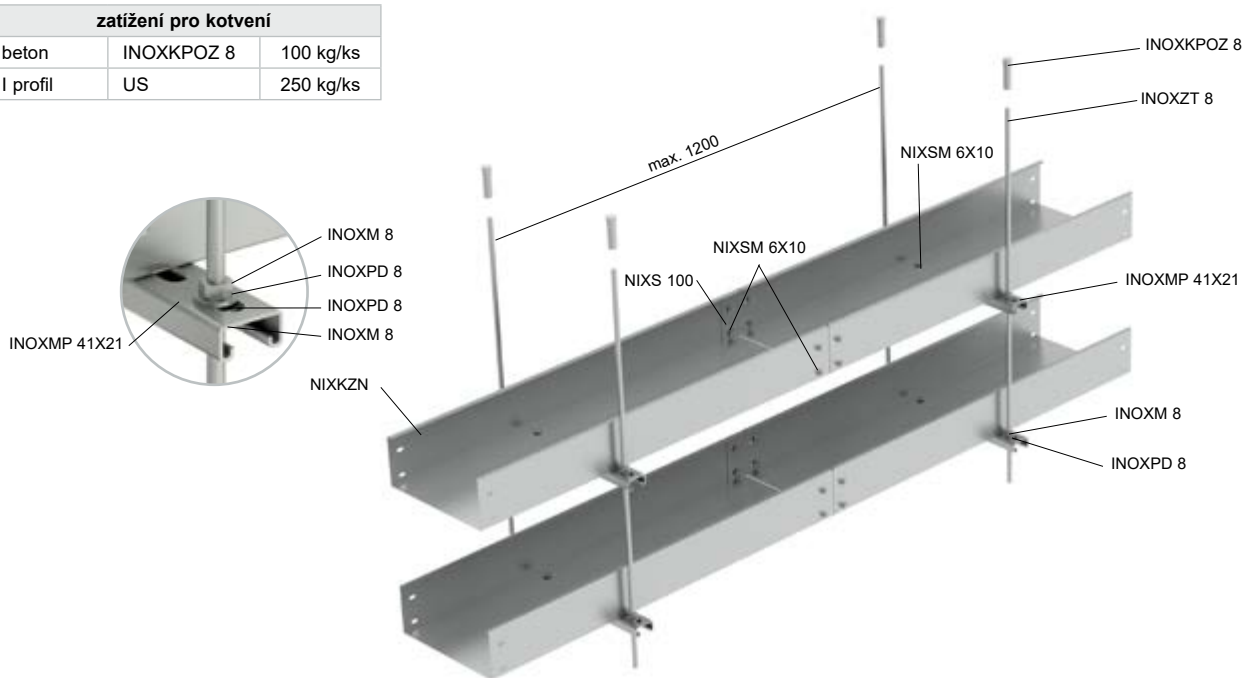
POŽÁRNÍ KRABICE
PRODUKTY
REJSTŘÍK

**Kabelové žlaby MARS - NIXKZN - výška bočnice 100 - tloušťka plechu 1,0 mm
sestava na strop při použití závitových tyčí a montážních profilů INOXMP 41X21**


20

zatížení pro kotvení

beton	INOXKPOZ 8	100 kg/ks
I profil	US	250 kg/ks


Nenormová nosná konstrukce pro zatížení 20 kg/m

Závitová tyč INOXZT 8 je zavěšena ke stropu pomocí požárně odolných kotev INOXKPOZ 8. Montážní profily INOXMP 41X21 jsou k závitovým tyčím ukotveny pomocí podložek INOXPD 8 a matic INOXM 8. Maximální rozestup závěsů je 1200 mm. Kabelové žlaby NIXKZN jsou k montážním profilům INOXMP 41X21 pevně přichyceny pomocí šroubů NIXSM 6X10 a podložek INOXPLV 6. Je možné umístit vedle sebe i dva kabelové žlaby do celkové šíře 500 mm.

Označení požárních tras OPT se provádí vždy minimálně po 50 m trasy.

Klasifikace požární odolnosti dle:

DIN 4102-12
ČSN 73 0895
STN 92 0205

Přípustné technické parametry trasy

rozečť závěsných bodů	max. 1200 mm
maximální zatížení	20 kg/m
výška bočnice kabelového žlabu	100 mm
šířka kabelových žlabů	125 - 500 mm
tloušťka plechu kabelových žlabů	1,0 mm

Seznam výrobků pro jeden montážní bod

				strana
INOXZT 8	2	2	2	164
INOXKPOZ 8	2	2	2	163
INOXMP 41X21	1	2	3	162
INOXM 8	4	8	12	163
INOXPD 8	4	8	12	163
INOXSM 6X10	2	4	6	164
INOXPVL 6	2	4	6	163

výrobce kabelů	č.	silové kabely	klasifikace [min]	datové kabely	klasifikace [min]
PRAKAB PRAŽSKÁ KABELOVNA, s.r.o.	1	PRAFlaDur	E60, P60-R, PS60	PRAFlaGuard F	E60, P60-R, PS60
	2	PRAFlaDur+T	E60, P60-R, PS60		
Kabex, a.s.	-	CPDeX 1-CHKE-V	E30, P30-R, PS30	CPDeX JCXFE-V	E30, P30-R, PS30
Tele-Fonika Kable S.A.	-	Flame-X 950 (N)HXH	E60, P60-R, PS60	HTKSH	E90, P90-R, PS90
NKT s.r.o.	-	NOPOVIC 60	E90, P90-R, PS90	-	-

výrobce kabelů	č.	číslo protokolu	číslo stanoviště
PRAKAB PRAŽSKÁ KABELOVNA, s.r.o.	1	FR-246-21-AUNS	JR-104-21-NURS
	2	FR-041-23-AUNS	JR-073-23-NURS
NKT s.r.o.	-	FR-246-21-AUNS	JR-104-21-NURS
Kabex, a.s.	-	FR-153-20-AUNS	JR-150-20-NURS
Tele-Fonika Kable S.A.	-		

NENORMOVÉ NOSNÉ KONSTRUKCE

KABELOVÁ PŘÍCHYTKA



KOVOVÁ TRUBKA

PLASTOVÁ TRUBKA

NOSNÁ LIŠTA

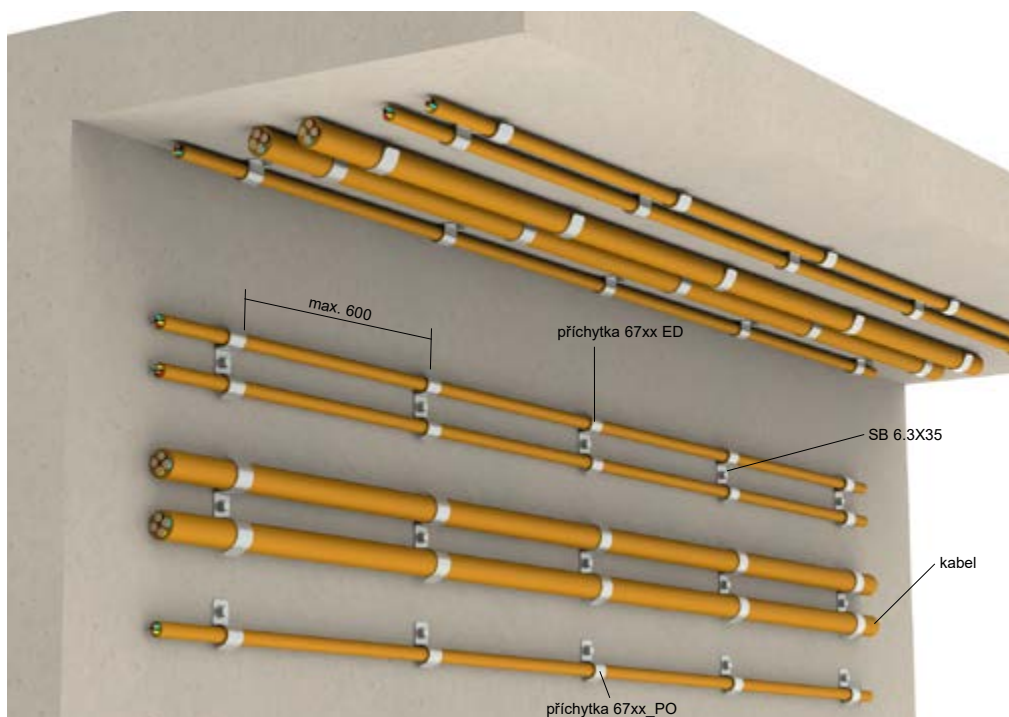
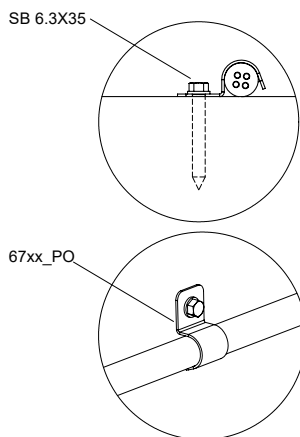
PARAPETNÍ KANÁL

A OSTATNÍ

Samostatné kabelové příchytky 67xx_PO umístění na strop a stěnu



zátížení pro kotvení		
beton	SB 6.3X35	362 kg/ks
	KPO 6	100 kg/ks
pórobeton	KHP + SB 6.3X45 KHP + KVP	4 kg/ks
plech	STP 4.2X13	2 kg/ks
nastřelování	KHB, KHO	vloženým kabelem



Nenormová nosná konstrukce

Základem nosné konstrukce jsou příchytky řady 6706 - 6725 upevněné k podkladovému materiálu pomocí požárně odolných šroubů do betonu SB 6.3X35 nebo SB 6.3X45. Šrouby se šroubují do předem vyvrtaných otvorů v betonu nebo plném zdivu o průměru 5 mm. Velikost příchetek je nutné volit s ohledem na průměr instalovaného kabelu. Do jedné jednostranné příchytce je možné instalovat pouze jeden kabel odpovídajícího průměru, do dvojité příchytce pak dva kabely odpovídajícího průměru. Příchytka typu 6706 - 6725 je možné instalovat dvě pod jeden šroub, a vytvořit tak trasu pro dva kabely různého průměru. Příchytka je možné použít i pro stoupající trasu. Při použití delší stoupající trasy než 3500 mm je nutné vytvořit odlehčovací oblouk, nebo použít kryt kabelových příchetek KPS.

Nově dodáváme také dvojité příchytka 6708D_PO, 6710D_PO a 6716D_PO, které také splňují funkčnost při požáru 90 minut.

Příchytka bez díry se dají nastřelovat pomocí vhodné nastřelovačky.

Označení požárních tras OPT se provádí vždy minimálně po 50 m trasy.

Klasifikace požární odolnosti dle: DIN 4102-12, ČSN 730895, STN 920205

Přípustné technické parametry trasy	
rozečť závěsných bodů	max. 600 mm
maximální zátížení	zátížení vloženými kabely

Seznam výrobků pro jeden montážní bod

				strana
67xx_PO, POGMT, POBD	1	1	-	140
67xxD_PO, POGMT	-	-	1	140
SB 6.3X35	1	-	1	147
STP 4.2X13 (plech)	1	-	1	147
KHP 8X38 + SB 6.3X45 (pórobeton)	1	-	1	146 + 147
KHP + KVP (pórobeton)	1	-	1	146 + 147
KHB (beton nastřelování)	-	1	-	156
KHO (ocel nastřelování)	-	1	-	156

výrobce kabelů	č.	silové kabely	klasifikace [min]	datové kabely	klasifikace [min]
PRAKAB PRAŽSKÁ KABELOVNA, s.r.o.	1	PRAFlaDur 90	E90, P90-R, PS90	PRAFlaGuard F	E90, P90-R, PS90
	2	PRAFlaDur	E90, P90-R, PS90		
	3	PRAFlaDur+T	E90, P90-R, PS90		
Kablo Vrchlábí s.r.o.	-	1-CXKH-V	E90, P90-R, PS90	JXFE-V	E90, P90-R, PS90
Klaus Faber AG	-	(N)HXH	E60, P60-R, PS60	JE-H(St)H	E90, P90-R, PS90
ELKOND HHK, a.s.	-	1-CXKH-V	E90, P90-R, PS90	SHXKFH-V	E90, P90-R, PS90
Zaklady Kablove BITNER Sp. z o.o.	-	Bitflame 1000	E90, P90-R, PS90	HTKSH	E60, P60-R, PS60
Kabex, a.s.	-	CPDex 1-CHKE-V	E90, P90-R, PS90	CPDex JCXFE-V	E30, P30-R, PS30
NKT s.r.o.	-	NOPOVIC 60	E60, P60-R, PS60	-	-



dvojité příchytka 67xxD

výrobce kabelů	č.	číslo protokolu	číslo stanoviště
PRAKAB PRAŽSKÁ KABELOVNA, s.r.o.	1	FR-228-15-AUNS	PK9-03-17-913-C-4
	2	FR-217-18-AUNS	JR-104-23-NURS
	3	FR-327-22-AUNS	JR-167-22-NURS
Kablo Vrchlábí s.r.o.	-	FR-104-18-AUNS	JR-101-23-NURS
Klaus Faber AG	-	FR-270-16-AUNS	JR-014-22-NURS
ELKOND HHK, a.s.	-		
Zaklady Kablove BITNER Sp. z o.o.	-	FR-205-19-AUNS	JR-185-19-NURS
Kabex, a.s.	-		
NKT s.r.o.	-	FR-246-21-AUNS	JR-104-21-NURS



instalace dvou příchetek pod jeden šroub



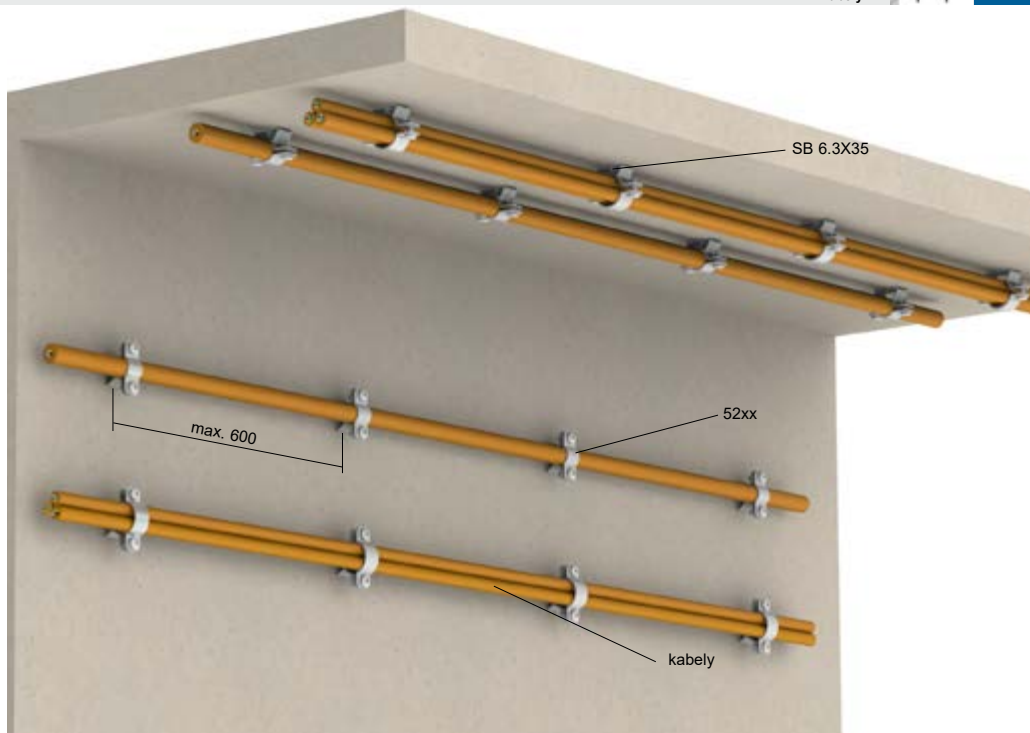
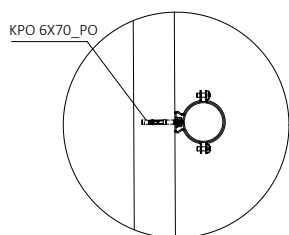
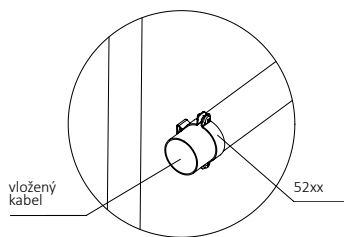
možnost nastřelování (str. 155)



Kabelové příchytky OMEGA 52xx
 sestava příchyttek OMEGA - umístění na strop a stěnu



zatížení pro kotvení		
beton	SB 6.3X35	362 kg/ks
	KPO 6	100 kg/ks
pórobeton	KHP + SB 6.3X45	4 kg/ks



Nenormová nosná konstrukce

Základem konstrukce jsou příchytky typu OMEGA řady 52xx, které jsou pomocí šroubů SB 6.3X35 umístěny ve vzdálenosti 600 mm. Tyto šrouby se šroubují do předem vyvrtaných otvorů v betonu nebo v plném zdivu o průměru 5 mm. Pro fixaci příchyttek je možné též použít kotvu KPO 6. Do instalovaných příchyttek se následně vloží kabel.

Podkladový materiál musí splňovat podmínky zachování funkčnosti konstrukce při požáru. Kotvení příchyttek OMEGA je možné provést i na závitové tyče. Toto umístění je výhodou v případě obložení nosných stěn tepelnou izolací. Kotvení závitových tyčí se provádí přes tepelnou izolaci přímo na stavební konstrukci s prokázanou funkcí při požáru. Trasu lze použít i jako stoupající.

Pro kotvení do pórobetonu se použije hmoždinka KHP se šroubem do betonu SB 6.3X45.

Označení požárních tras OPT se provádí vždy minimálně po 50 m trasy.

Klasifikace požární odolnosti dle: DIN 4102-12, ČSN 730895, STN 920205

Připustné technické parametry trasy	
rozteč kotvicích bodů	max. 600 mm
maximální zatížení	zatížení vloženými kabely (max. 3 kabely do jedné příchytky)

Seznam výrobků pro jeden montážní bod		
		strana
52xx	1	141
SB 6.3X35 (KPO 6)	1	147
KHP + SB 6.3X45	1	146 + 147

výrobce kabelů	č.	silové kabely	klasifikace [min]	datové kabely	klasifikace [min]
PRAKAB PRAŽSKÁ KABELOVNA, s.r.o.	1	PRAFlaDur 90	E90, P90-R, PS90	PRAFlaGuard F	E90, P90-R, PS90
	2	PRAFlaDur	E90, P90-R, PS90		
	3	PRAFlaDur+T	E90, P90-R, PS90		
Kablo Vrchlábí s.r.o.	-	1-CXKH-V	E90, P90-R, PS90	JXFE-V	E90, P90-R, PS90
Klaus Faber AG	-	(N)HXH	E30, P30-R, PS30	JE-H(St)H	E90, P90-R, PS90
Kabex, a.s.	-	CPDex 1-CHKE-V	E90, P90-R, PS90	CPDex JCXFE-V	E60, P60-R, PS60
ELKOND HHK, a.s.	-	1-CXKH-V	E90, P90-R, PS90	SSKFH-V180	E90, P90-R, PS90

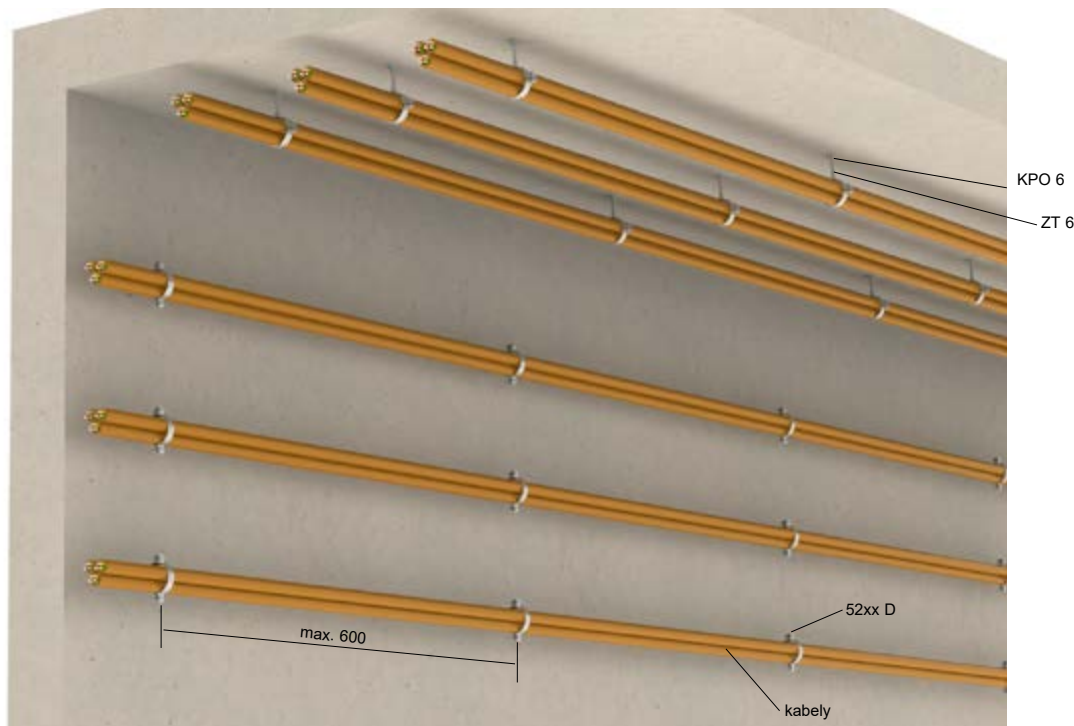
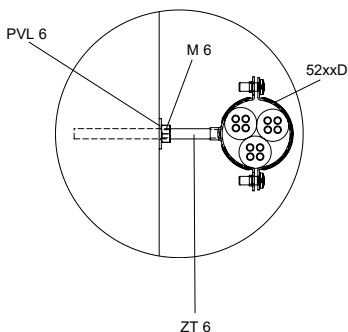
výrobce kabelů	č.	číslo protokolu	číslo stanoviska
PRAKAB PRAŽSKÁ KABELOVNA, s.r.o.	1	FR-228-15-AUNS	PK9-03-17-913-C-4
	2	FR-217-18-AUNS	JR-104-23-NURS
	3	FR-327-22-AUNS	JR-167-22-NURS
Kablo Vrchlábí s.r.o.	-	FR-104-18-AUNS	JR-101-23-NURS
Klaus Faber AG	-	FR-270-16-AUNS	JR-014-22-NURS
Kabex, a.s.	-	FR-205-19-AUNS	JR-185-19-NURS
ELKOND HHK, a.s.	-	FR-041-23-AUNS	JR-073-23-NURS

Kabelové příchytky DOBRMAN 52xx D sestava příchytek DOBRMAN - umístění na strop a stěnu


 vloženými
kabely


zátížení pro kotvení

beton	KPO 6	100 kg/ks
	KPOZ 6 + ZT 6	80 kg/ks
pórobeton	KHP + SVD	5 kg/ks



Nenormová nosná konstrukce

Základem konstrukce jsou příchytky typu DOBRMAN řady 52xx D, které jsou našroubovány na ZT 6 nebo KPO 6 ve vzdálenosti max. 600 mm. Kotvy KPO 6 se natloukají do předem vyvrtaných otvorů v betonu nebo v plném zdivu o průměru 5 mm. Do instalovaných příchytek se následně vloží kabel. Podkladový materiál musí splňovat podmínky zachování funkčnosti konstrukce při požáru. Kotvení příchytek DOBRMAN je možné provést i na závitové tyče. Toto umístění je výhodou v případě obložení nosných stěn tepelnou izolací. Kotvení závitových tyčí se provádí přes tepelnou izolaci přímo na stavební konstrukci s prokázanou funkčností při požáru. Trasu lze použít i jako stoupající. Pro kotvení do pórobetonu se použije hmoždinka KHP se šroubem SVD.

Označení požárních tras OPT se provádí vždy minimálně po 50 m trasy.

Klasifikace požární odolnosti dle:

DIN 4102-12
ČSN 73 0895
STN 92 0205

Přípustné technické parametry trasy

rozteč kotvicích bodů	max. 600 mm
maximální zatížení	zatížení vloženými kabely (max. 3 kabely do jedné příchytky)

Seznam výrobků pro jeden montážní bod

		strana
52xx D	1	141
KPO 6	1	145
KPOZ 6 + ZT 6	1	145 + 143

výrobce kabelů	č.	silové kabely	klasifikace [min]	datové kabely	klasifikace [min]
PRAKAB PRAŽSKÁ KABELOVNA, s.r.o.	1	PRAFlaDur 90	E90, P90-R, PS90	PRAFlaGuard F	E90, P90-R, PS90
	2	PRAFlaDur	E90, P90-R, PS90		
	3	PRAFlaDur+T	E90, P90-R, PS90		
Klaus Faber AG	-	NH(X)H-J	E90, P90-R, PS90	JE-H(St)H	E90, P90-R, PS90
ELKOND HHK, a.s.	-	1-CXKH-V	E90, P90-R, PS90	SHXKFH-V	E90, P90-R, PS90

výrobce kabelů	č.	číslo protokolu	číslo stanoviště
PRAKAB PRAŽSKÁ KABELOVNA, s.r.o.	1	FR-228-15-AUNS	PK9-03-17-913-C-4
	2	FR-217-18-AUNS	JR-104-23-NURS
	3	FR-327-22-AUNS	JR-167-22-NURS
Klaus Faber AG	-	FR-270-16-AUNS	JR-014-22-NURS
ELKOND HHK, a.s.	-		

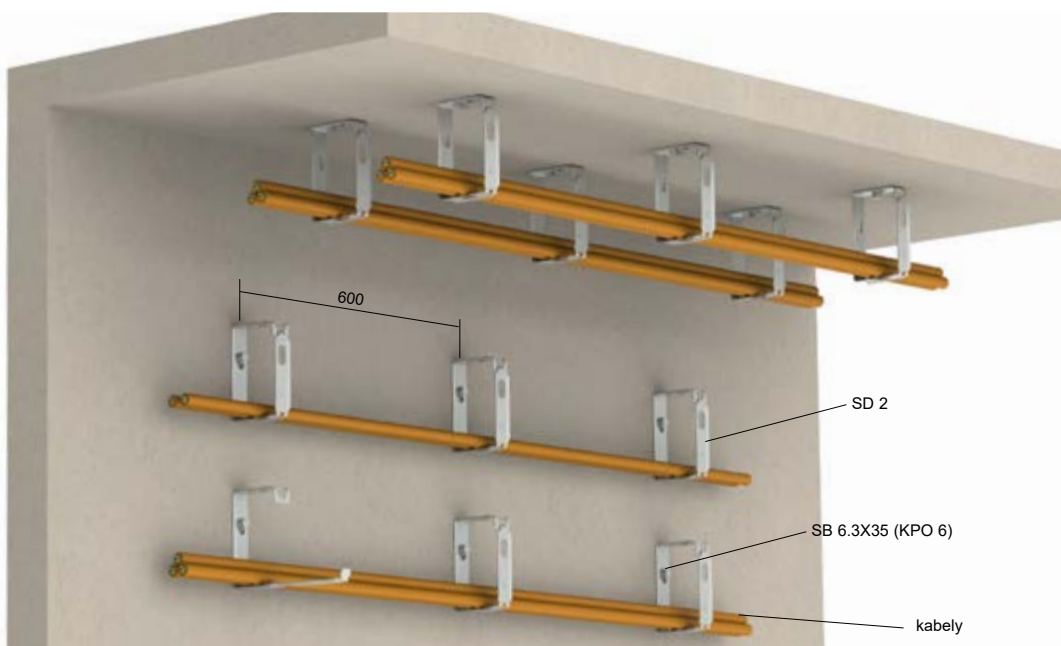


Skupinový držák kabelů SD 2
 sestava skupinových držáků na stěnu nebo strop

kg
3 - 6



zatížení pro kotvení		
beton	SB 6.3X35	362 kg/ks
	KPO 6	100 kg/ks
pórobeton	KHP + SB 6.3X45	4 kg/ks



Nenormová nosná konstrukce pro zatížení až 6 kg/m

Základem konstrukce jsou skupinové držáky SD 2 kotvené na podkladový materiál pomocí šroubů do betonu SB 6.3X35 nebo kotev KPO 6. Vzdálenost jednotlivých skupinových držáků je 300 mm, max. 600 mm. Do příchytek je možné instalovat kabely až do maximální povolené zátěže.

Trasu tvořenou z držáků SD 2 nelze použít jako stoupající.

Pro kotvení do pórobetonu se použije hmoždinka KHP se šroubem do betonu SB 6.3X45.

Označení požárních tras OPT se provádí vždy minimálně po 50 m trasy.

Klasifikace požární odolnosti dle:

DIN 4102-12
 ČSN 730895
 STN 920205

Rozestup po 30 cm:

výrobce kabelů	silové kabely	klasifikace [min]	datové kabely	klasifikace [min]	zatížení
PRAKAB PRAŽSKÁ KABELOVNA, s.r.o.	PRAFlaDur 90	E90, P90-R, PS90	PRAFlaGuard F	E90, P90-R, PS90	5 kg/m
Kabex, a.s.	1-CSKE-V	P15-R	JCSFE-V	P15-R	
PRAKAB PRAŽSKÁ KABELOVNA, s.r.o. **	PRAFlaDur	E30, P30-R, PS30	-	-	6 kg/m
Klaus Faber AG	(N)HXH-J	P15-R	-	-	6 kg/m

Rozestup po 60 cm:

výrobce kabelů	č.	silové kabely	klasifikace [min]	datové kabely	klasifikace [min]	zatížení
PRAKAB PRAŽSKÁ KABELOVNA, s.r.o.	-	PRAFlaDur	E30, P30-R, PS30	PRAFlaGuard F	E60, P60-R, PS60	6 kg/m
Kablo Vrchlábí s.r.o.	-	1-CXKH-V	E30, P30-R, PS30	JXFE-V	E60, P60-R, PS60	6 kg/m
NKT s.r.o.	-	NOPOVIC 90	E30, P45-R, PS30	-	-	5 kg/m
Zakłady Kablowe BITNER Sp. z o.o.	-	Bitflame 1000	E30, P30-R, PS30	-	-	4,5 kg/m
Kabex, a.s.	-	CPDex 1-CHKE-V	E90, P90-R, PS90	-	-	4,5 kg/m**
Technokabel S.A. **	1	NHXH-J	E30, P30-R, PS30	-	-	5 kg/m
	2	NHXH	E90, P90-R, PS90	-	-	3 kg/m
Tele-Fonika Kable S.A.	-	Flame-X 950 (N)HXH	E30, P30-R, PS30	HTKSH	E30, P45-R, PS45	5 kg/m
NKT s.r.o.	-	NOPOVIC 60	E60, P60-R, PS60	-	-	5 kg/m
ELKOND HHK, a.s.	-	1-CXKH-V	E90, P90-R, PS90	SSKFH-V180	E60, P60-R, PS60	3 kg/m

** do průřezu žily vodiče 16 mm²

výrobce kabelů	č.	číslo protokolu	číslo stanoviska
Kablo Vrchlábí s.r.o.	-	FR-104-18-AUNS	JR-101-23-NURS
	-	FR-217-18-AUNS	JR-104-23-NURS
NKT s.r.o.	-	FR-246-21-AUNS	JR-104-21-NURS
	-	FR-205-19-AUNS	JR-185-19-NURS
Zakłady Kablowe BITNER Sp. z o.o.	-	FR-205-19-AUNS	JR-185-19-NURS
	-	FR-153-20-AUNS	JR-149-20-NURS
Technokabel S.A.	1	FR-153-20-AUNS	JR-149-20-NURS
	2	FR-202-22-AUNS	JR-112-22-NURS
Tele-Fonika Kable S.A.	-	FR-153-20-AUNS	JR-149-20-NURS
Kabex, a.s.	-	PK9-03-17-913-C-4	
PRAKAB PRAŽSKÁ KABELOVNA, s.r.o.	-		
Klaus Faber AG	-		
ELKOND HHK, a.s.	-	FR-041-23-AUNS	JR-073-23-NURS

výše uvedené hodnoty požární odolnosti platí i pro odpovídající klasifikaci PH90-R, PH60-R, PH45-R, PH30-R i PH15-R

NORMOVÉ
 NENORMOVÉ
 JUPTER
 MARS
 LÁVKY
 DRÁTĚNÉ ZLÁBY
 NEREZ
 OSTATNÍ

POŽÁRNÍ KRABICE

PRODUKTY

REJSTŘÍK

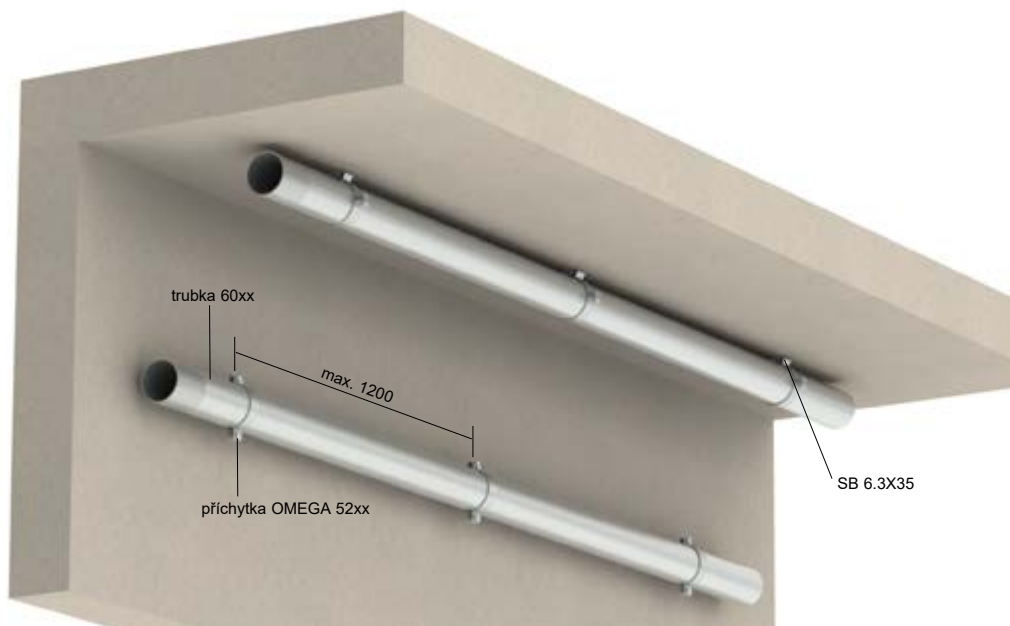
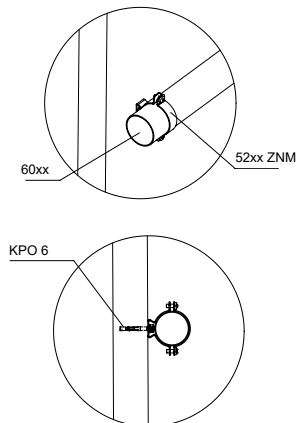
Ocelové trubky 60xx

sestava ocelových trubek - vodorovné umístění na strop a stěnu

kg
vloženými
kabely

zatížení pro kotvení

beton	SB 6.3X35	362 kg/ks
	KPO 6	100 kg/ks
pórobeton	KHP + SB 6.3X35	4 kg/ks
	KHP + KVP	4 kg/ks



Nenormová nosná konstrukce

Základem nosné konstrukce jsou ocelové trubky řady 60xx připevněné k podkladovému materiálu pomocí přichytek typu OMEGA. Přichytka OMEGA typ 52xx je nutné připevnit pomocí šroubů do betonu SB 6.3X35. Tyto šrouby se šroubují do předem vyvrtaných otvorů v betonu nebo plném zdivu o průměru 5 mm. Pro fixaci přichytek je možné též použít kotvu KPO 6. Do instalovaných přichytek se následně připevní požárně odolná ocelová trubka, kterou je možné protáhnout kabel odpovídajícího průměru. Maximální rozteč instalovaných přichytek je 1200 mm. Do sestavy trubek může přijít max. 1 ks kabelu.

Pro spojení trubek ČSN je nutné objednat spojky které nahradí hliníkové spojky, dodávané s trubkami. Spojky je též třeba nahradit u příslušenství k trubkám (např. u kolena atd.)

Sestavy trubek není možné použít pro vytvoření stoupající trasy.

Označení požárních tras OPT se provádí vždy minimálně po 50 m trasy.

Klasifikace požární odolnosti dle:

DIN 4102-12
ČSN 73 0895
STN 92 0205

Přípustné technické parametry trasy

rozteč kotvicích bodů	max. 1200 mm
maximální zatížení	do trubky pouze jeden kabel

Seznam výrobků pro jeden montážní bod

		strana
52xx	1	141
SB 6.3X35 (KPO 6)	1	147
KHP + SB 6.3X45	1	146 + 147
KHP + KVP	1	146 + 147

výrobce kabelů	silové kabely	klasifikace [min]	datové kabely	klasifikace [min]
PRAKAB PRAŽSKÁ KABELOVNA, s.r.o.	PRAFlaDur	E60, P60-R, PS60	PRAFlaGuard F	E60, P60-R, PS60
Kabex, a.s.	CPDex 1-CHKE-V	E60, P60-R, PS60	JCXFE-V	E60, P60-R, PS60
Technokabel S.A.	NHXH-J	E60, P60-R, PS60	HTKSH	E30, P45-R, PS45
	-	-	HDGS	E30, P45-R, PS45

výrobce kabelů	číslo protokolu	číslo stanoviště
PRAKAB PRAŽSKÁ KABELOVNA, s.r.o.	FR-172-10-AUNS	PK9-03-17-913-C-4
Kabex, a.s.	FR-139-09-AUNS	PK9-03-17-913-C-4
	FR-153-20-AUNS	JR-149-20-NURS
Technokabel S.A.	FR-202-22-AUNS	JR-112-22-NURS

Optické kabely:

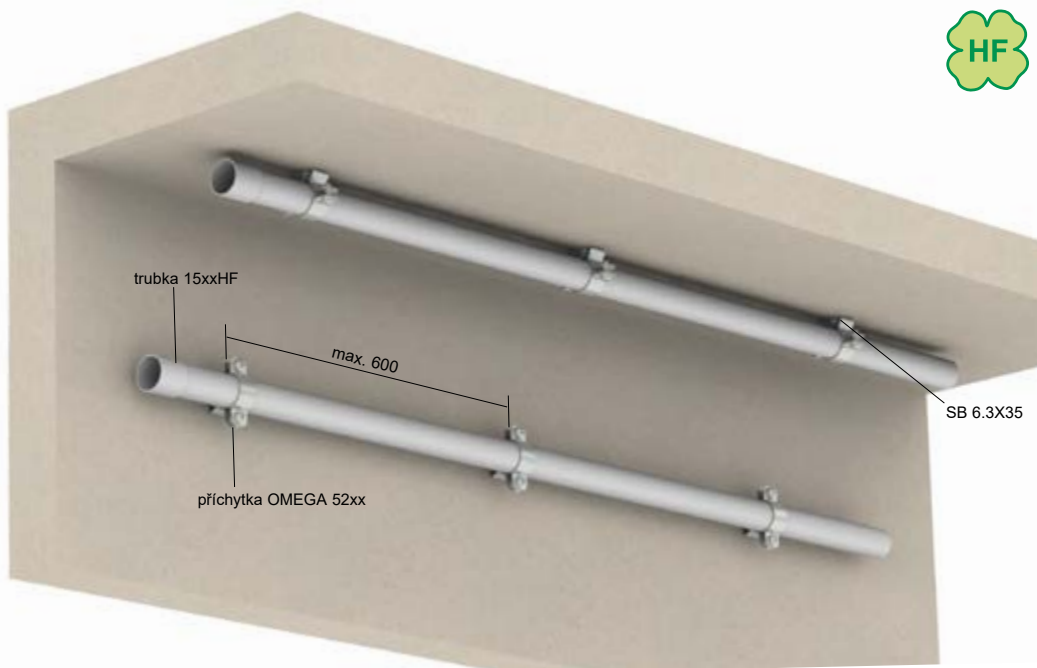
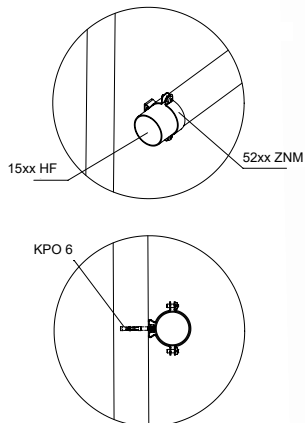
výrobce kabelů	typ kabelu	klasifikace [min]	poznámka
Kabex, a.s.	CPDeX® Optex® J/A-WQ(ZN)HH 12E9/125-V /h/P90-R/	P30-R	pro trubku 6040



Bezhalogenové tuhé trubky 15xx HF
sestava trubek a příchytek OMEGA - vodorovné umístění na strop a stěnu



zatížení pro kotvení		
beton	SB 6.3X35	362 kg/ks
	KPO 6	100 kg/ks
pórobeton	KHP + SB 6.3X35	4 kg/ks
	KHP + KVP	4 kg/ks



Nenormová nosná konstrukce

Základem nosné konstrukce jsou tuhé bezhalogenové trubky řady 15xxHF (40xxHF, 80xxHF) připevněné k podkladovému materiálu pomocí příchytek typu OMEGA. Příchytky OMEGA typ 52xx je nutné připevnit pomocí šroubů do betonu SB 6.3X35. Tyto šrouby se šroubují do předem vyvrtaných otvorů v betonu nebo plném zdivu o průměru 5 mm. Pro fixaci příchytek je možné též použít kotvu KPO 6. Do instalovaných příchytek se následně připevní bezhalogenová tuhá trubka, kterou je možné protáhnout kabel odpovídajícího průměru. Maximální rozteč instalovaných příchytek je 600 mm.

Sestavy trubek není možné použít pro vytvoření stoupající trasy.

Označení požárních tras OPT se provádí vždy minimálně po 50 m trasy.

Klasifikace požární odolnosti dle:

DIN 4102-12
 ČSN 73 0895
 STN 92 0205

Přípustné technické parametry trasy	
rozteč kotvicích bodů	max. 600 mm
maximální zatížení	do trubky pouze jeden kabel

Seznam výrobků pro jeden montážní bod		
		strana
52xx	1	141
SB 6.3X35 (KPO 6)	1	147
KHP + SB 6.3X45	1	146 + 147
KHP + KVP	1	146 + 147

výrobce kabelů	č.	silové kabely	klasifikace [min]	datové kabely	klasifikace [min]	poznámka
PRAKAB PRAŽSKÁ KABELOVNA, s.r.o.	1	PRAFlaDur	E90, P90-R, PS90	PRAFlaGuard F	E90, P90-R, PS90	max. 3 ks kabelu do 1 trubky s průřezem vodiče do 16 mm ²
	2	PRAFlaDur+T	E90, P90-R, PS90		E90, P90-R, PS90	max. 1 ks kabelu do trubky
Kablo Vrchlábí s.r.o.	-	1-CXKH-V	E60, P60-R, PS60	JXFE-V	E90, P90-R, PS90	max. 1 ks kabelu do trubky
Kabex, a.s.	-	CPDex 1-CHKE-V	E90, P90-R, PS90	CPDex JCXFE-V	E30, P45-R, PS45	max. 1 ks kabelu do trubky
NKT s.r.o.	-	NOPOVIC 60	E90, P90-R, PS90	-	-	max. 1 ks kabelu do trubky
Technokabel S.A.	-	NHXX	E90, P90-R, PS90	HTKSH	E90, P90-R, PS90	max. 1 ks kabelu do trubky
		-	-	HDGS	E90, P90-R, PS90	max. 1 ks kabelu do trubky

výrobce kabelů	č.	číslo protokolu	číslo stanoviska
PRAKAB PRAŽSKÁ KABELOVNA, s.r.o.	1	FR-104-14-AUNS	PK9-03-17-913-C-4
		FR-205-19-AUNS	JR-185-19-NURS
	2	FR-041-23-AUNS	JR-073-23-NURS
Kablo Vrchlábí s.r.o.	-	FR-104-18-AUNS	JR-101-23-NURS
Kabex, a.s.	-	FR-205-19-AUNS	JR-185-19-NURS
NKT s.r.o.	-	FR-246-21-AUNS	JR-104-21-NURS
Technokabel S.A.	-	FR-202-22-AUNS	JR-112-22-NURS

výše uvedené hodnoty požární odolnosti platí i pro odpovídající klasifikaci PH90-R, PH60-R, PH45-R, PH30-R i PH15-R

NORMOVÉ
 NENORMOVÉ
 JUPITER
 MARS
 LÁVKY
 DRÁTĚNÉ ZLÁBY
 NEREZ
 OSTATNÍ

POŽÁRNÍ KRABICE
 PRODUKTY
 REJSTŘÍK

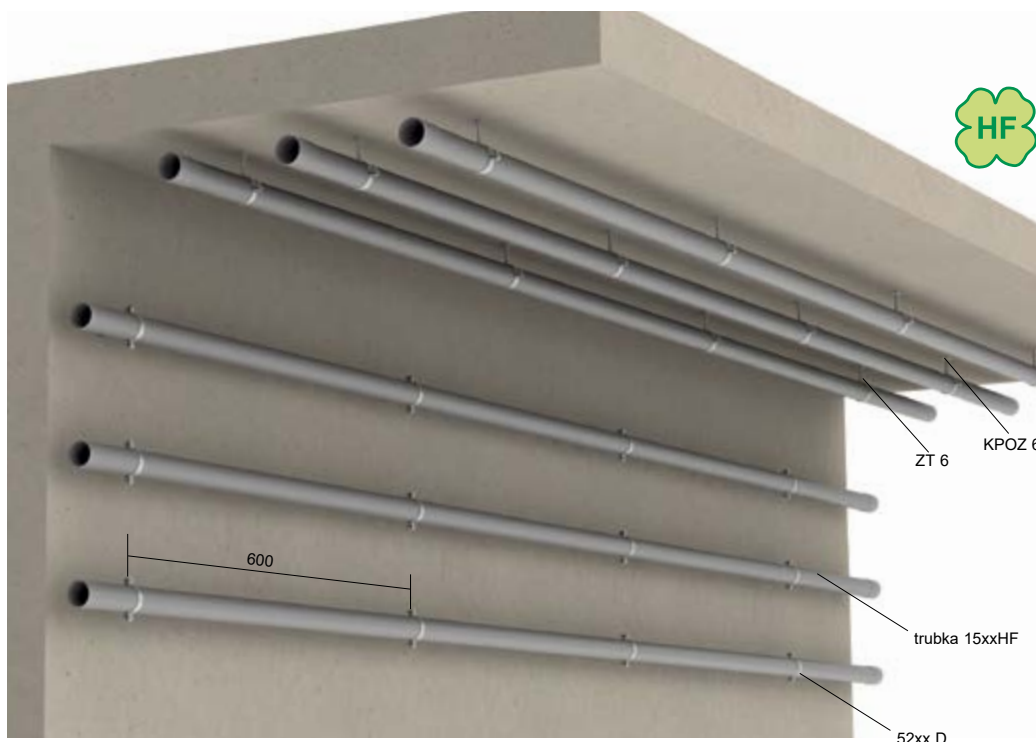
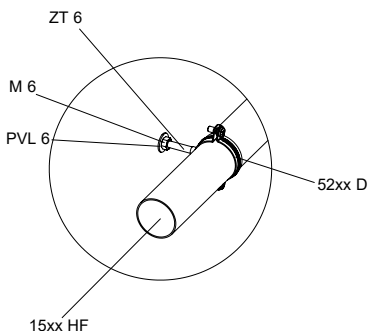


Bezhalogenové tuhé trubky 15xx HF

sestava trubek a příchyttek DOBRMAN - vodorovné umístění na strop a stěnu

kg
vloženými
kabely

zatížení pro kotvení		
beton	KPO 6	100 kg/ks
	KPOZ 6 + ZT 6	80 kg/ks
pórobeton	KHP + SVD	5 kg/ks



Nenormová nosná konstrukce

Základem nosné konstrukce jsou bezhalogenové tuhé trubky 15xxHF (40xxHF, 80xxHF) a příchytky typu Dobrman 52xx D. Příchytky Dobrman jsou našroubovány na ZT 6 nebo KPO 6 ve vzdálenosti max. 600 mm od sebe.

KPO 6 se natloukají do předem vyvrtaných otvorů v betonu nebo plněm zdivu o průměru 5 mm. Do instalovaných trubek se následně vloží kabel. Podkladový materiál musí splňovat podmínky zachování funkčnosti konstrukce při požáru.

Kotvení příchyttek DOBRMAN je možné provést i na závitové tyče. Toto umístění je výhodou v případě obložení nosných stěn tepelnou izolací. Kotvení závitových tyčí se provádí přes tepelnou izolaci přímo na stavební konstrukci s prokázanou funkčností při požáru. Pro kotvení do pórobetonu se použije hmoždinka KHP se šroubem SVD. Trubky dodáváme jak v černé tak šedé barvě.

Označení požárních tras OPT se provádí vždy minimálně po 50 m trasy.

Sestavy trubek není možné použít pro vytvoření stoupající trasy.

Klasifikace požární odolnosti dle:

DIN 4102-12
ČSN 73 0895
STN 92 0205

Přípustné technické parametry trasy	
rozteč kotvicích bodů	max. 600 mm
maximální zatížení	zatížení vloženými kabely (max. 1 kabel do jedné trubky)

Seznam výrobků pro jeden montážní bod

		strana
52xx D	1	141
KPOZ 6 + ZT 6	1	145 + 143

výrobce kabelů	č.	silové kabely	klasifikace [min]	datové kabely	klasifikace [min]
PRAKAB PRAŽSKÁ KABELOVNA, s.r.o.	1	PRAFlaDur	E60, P60-R, PS60	PRAFlaGuard F	E90, P90-R, PS90
	2	PRAFlaDur+T	E60, P60-R, PS60		
Kabex, a.s.	-	CPDex 1-CHKE-V	E90, P90-R, PS90	CPDex JCXFE-V	E30, P45-R, PS45

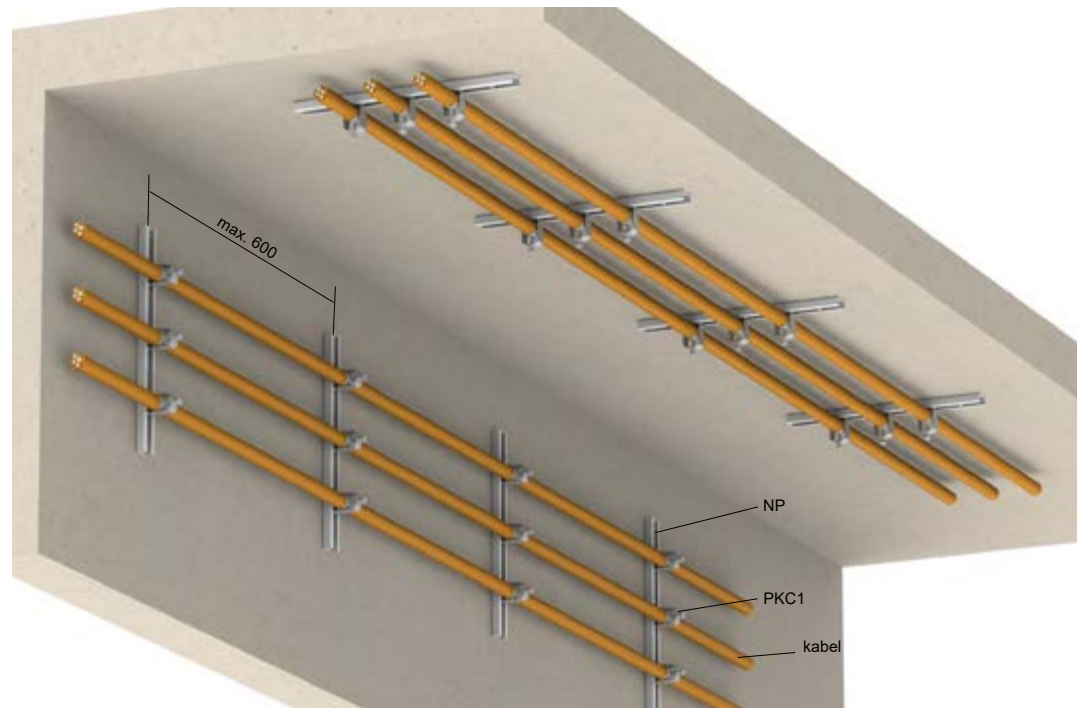
výrobce kabelů	č.	číslo protokolu	číslo stanoviště
PRAKAB PRAŽSKÁ KABELOVNA, s.r.o.	1	FR-205-19-AUNS	JR-185-19-NURS
	2	FR-041-23-AUNS	JR-073-23-NURS
Kabex, a.s.	-	FR-205-19-AUNS	JR-185-19-NURS



Kabelové třmenové příchytky (PKC1) na profilovou lištu umístění na strop a stěnu

vloženými kabelem


zatížení pro kotvení		
beton	KPO 6	100 kg/ks
pórobeton	KHP + SB 6.3X45	4 kg/ks



Nenormová nosná konstrukce

Základem konstrukce jsou nosné profily typu NP, kotvené ke stěně nebo stropu se vzájemnou maximální roztečí 600 mm. Rozteč kotvení vlastních profilů je max. 250 mm, přičemž kotvení se provádí pomocí kotev KPO 6. Pomocí příchytěk typu PKC1 se připevní kabely k jednotlivým profilům. V příchýtkách PKC1 mohou být umístěny max. 3 ks kabelu s prokázanou funkčností při požáru. Trasu lze použít i jako stoupající.

Pro kotvení do pórobetonu se použije hmoždinka KHP se šroubem do betonu SB 6.3X45.

Označení požárních tras OPT se provádí vždy minimálně po 50 m trasy.

Klasifikace požární odolnosti dle:

DIN 4102-12
ČSN 73 0895
STN 92 0205

Přípustné technické parametry trasy	
rozteč kotvicích bodů	max. 600 mm
maximální zatížení	zatížení vloženými kabelem

Seznam výrobků pro jeden montážní bod

		strana
NP	1	138
PKC1	dle průměru kabelu	142
KPO 6	2	145

výrobce kabelů	č.	silové kabely	klasifikace [min]	datové kabely	klasifikace [min]
PRAKAB PRAŽSKÁ KABELOVNA, s.r.o.	1	PRAFlaDur 90	E90, P90-R, PS90	PRAFlaGuard F	E30, P30-R, PS30
	2	PRAFlaDur	E90, P90-R, PS90		
Kablo Vrchlábí s.r.o.	-	1-CXKH-V	E90, P90-R, PS90	JXFE-V	E90, P90-R, PS90

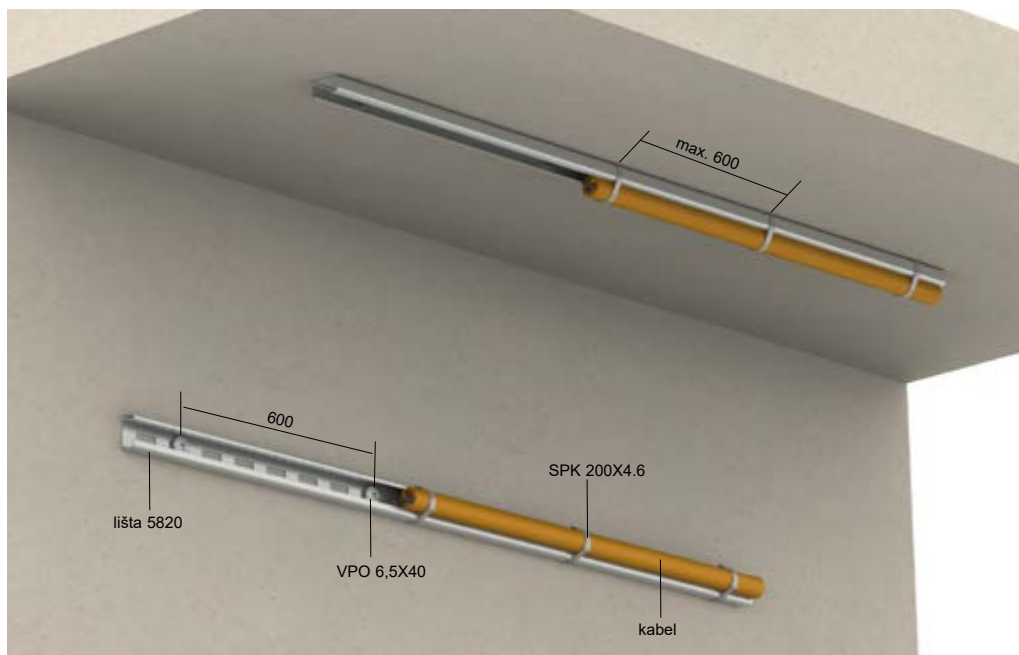
výrobce kabelů	č.	číslo protokolu	číslo stanoviště
PRAKAB PRAŽSKÁ KABELOVNA, s.r.o.	1	FR-228-15-AUNS	PK9-03-17-913-C-4
	2	FR-104-18-AUNS	JR-101-23-NURS
Kablo Vrchlábí s.r.o.	-		

Kovová nosná lišta sestava nosné lišty na stěnu a strop



zatížení pro kotvení

beton	VPO 6.5X40	60 kg/ks
-------	------------	----------



Nenormová nosná konstrukce

Základem nosné konstrukce jsou nosné lišty typu 5820 připevněné k podkladovému materiálu pomocí požárně odolných vrutů VPO 6.5X40 kotvicích nosnou lištu. Na lištu se kabel připevňuje pomocí kovových stahovacích pásek typ SPK 200X4.6 v maximální rozteči 600 mm. Stahovací pásek se provlékne pod lištou a zatáhne na průměr kabelu. Přebytečný konec stahovacího pásku je nutné odstranit.

Trasu je možné použít na stěnu, strop a též i jako trasu stoupající, max. délka svislé trasy je 3500 mm. Při použití delší trasy je nutné vytvořit odlehčovací oblouk. Na jednu požárně odolnou nosnou lištu je možné použít k instalaci pouze jeden kabel. Maximální rozteč kotvicích šroubů je 600 mm.

Označení požárních tras OPT se provádí vždy minimálně po 50 m trasy.

Klasifikace požární odolnosti dle:

DIN 4102-12
ČSN 730895
STN 920205

Seznam výrobků pro jeden montážní bod

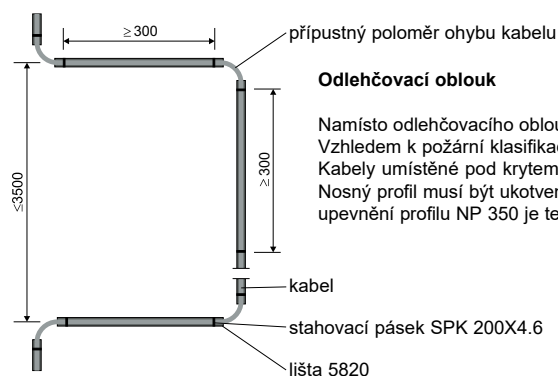
		strana
SPK 200X4.6	1	164
VPO 6.5X40	1	148

Přípustné technické parametry trasy

rozteč kotvicích bodů	max. 600 mm
maximální zatížení	na lištu pouze jeden kabel
maximální průřez kabelu	16 mm ²

výrobce kabelů	č.	silové kabely	klasifikace [min]	datové kabely	klasifikace [min]	poznámka
PRAKAB PRAŽSKÁ KABELOVNÁ, s.r.o.	1	PRAFlaDur	E90, P90-R, PS90	PRAFlaGuard F	E60, P60-R, PS60	-
	2	PRAFlaDur 90	E90, P90-R, PS90		E60, P60-R, PS60	

výrobce kabelů	č.	číslo protokolu	číslo stanoviště
PRAKAB PRAŽSKÁ KABELOVNÁ, s.r.o.	1	FR-172-10-AUNS	PK9-03-17-913-C-4
	2	FR-220-11-AUNS	JR-024-22-NURS



Namísto odlehčovacího oblouku je možné použít kryt kabelových příchytok KPS (str. 17), toto řešení je z hlediska normy ekvivalentní. Vzhledem k požární klasifikaci krytu KPS se klasifikace trasy tvořené kabelovými příchytkami snižuje na 60 minut.

Kabely umístěné pod krytem KPS musí být pevně fixovány použitím příchytok PKC1 (str. 142) kotvených na proflech NP (str. 138). Nosný profil musí být ukotven pomocí dvou kotev KPO 8 (str. 145) na jeho krajích. Maximální vzdálenost kotev musí být 250 mm. Pro upevnění profilu NP 350 je tedy nutné použít tři kotvy KPO 8.



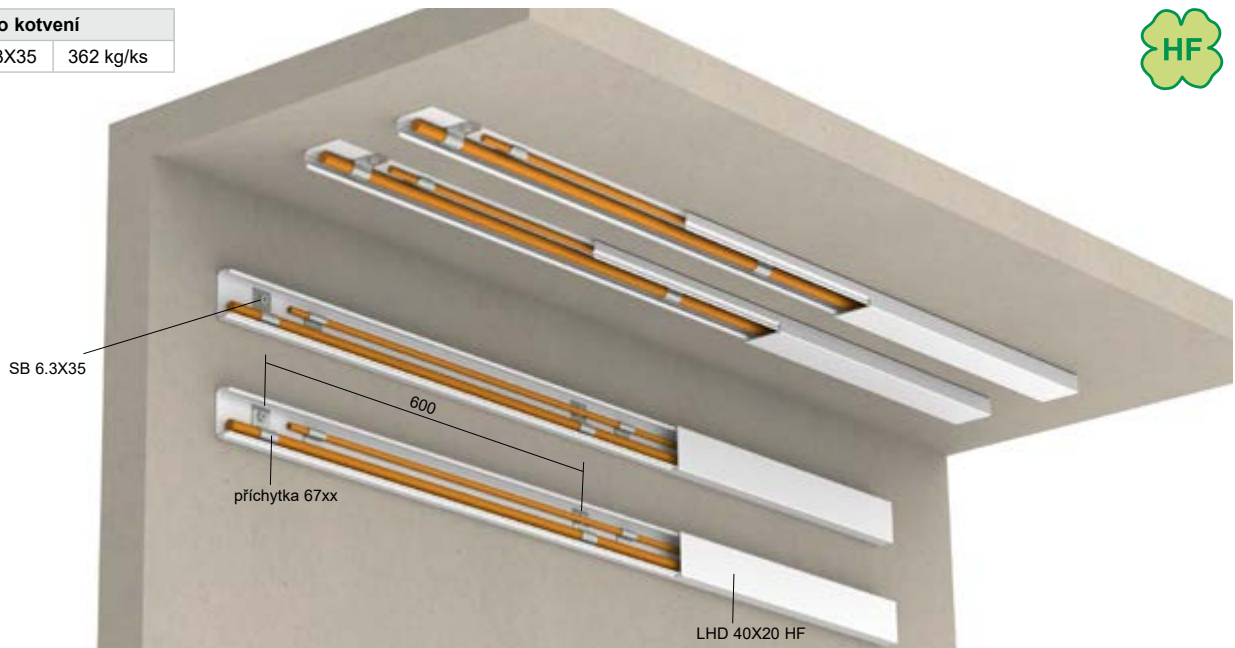
**Bezhalogenové elektroinstalační lišty LHD 40X20 HF
sestava elektroinstalačních lišt - umístění na stěnu a strop**

T
kg
vloženými
kabely



zatížení pro kotvení

beton	SB 6.3X35	362 kg/ks
-------	-----------	-----------



Nenormová nosná konstrukce

Základem nosné konstrukce je bezhalogenová lišta LHD 40X20 HF spolu s přichytkami 67xx_PO (max. velikost přichytka - 6710_PO). Lišta je připevněna ke stěně nebo stropu přes přichytka 67xx_PO pomocí šroubu SB 6.3X35. Lištu je možné využít k vytvoření trasy s požadavky na zachování funkčnosti požáru v prostorách, kde je kladen důraz na vyšší estetické požadavky.

Označení požárních tras OPT se provádí vždy minimálně po 50 m trasy.


Klasifikace požární odolnosti dle:

DIN 4102-12
ČSN 73 0895
STN 92 0205

Přípustné technické parametry trasy

rozteč kotvicích bodů	max. 600 mm
maximální zatížení	max. 2 kabely do jedné lišty max. průřez žíly kabelu 6 mm ²

Seznam výrobků pro jeden montážní bod

		strana
67xx_PO, POGMT	1	140
SB 6.3X35	1	147

výrobce kabelů	silové kabely	klasifikace [min]	datové kabely	klasifikace [min]	poznámka
PRAKAB PRAŽSKÁ KABELOVNA, s.r.o.	PRAFlaDur	E60, P60-R, PS60	PRAFlaGuard F	E60, P60-R, PS60	pro průřez kabelu do 6 mm ²
Kablo Vrchlábí s.r.o.	1-CXKH-V	E30, P30-R, PS30	JXFE-V	E90, P90-R, PS90	pro silový kabel 4X1,5

výrobce kabelů	číslo protokolu	číslo stanoviště
PRAKAB PRAŽSKÁ KABELOVNA, s.r.o.	FR-104-18-AUNS	JR-101-23-NURS
Kablo Vrchlábí s.r.o.	FR-104-18-AUNS	JR-101-23-NURS

NORMOVÉ
NENORMOVÉ
JUPTER
MARS
LÁVKY
DRÁTĚNÉ ZLÁBY
NEREZ
OSTATNÍ

POŽÁRNÍ KRABICE
PRODUKTY
REJSTŘÍK

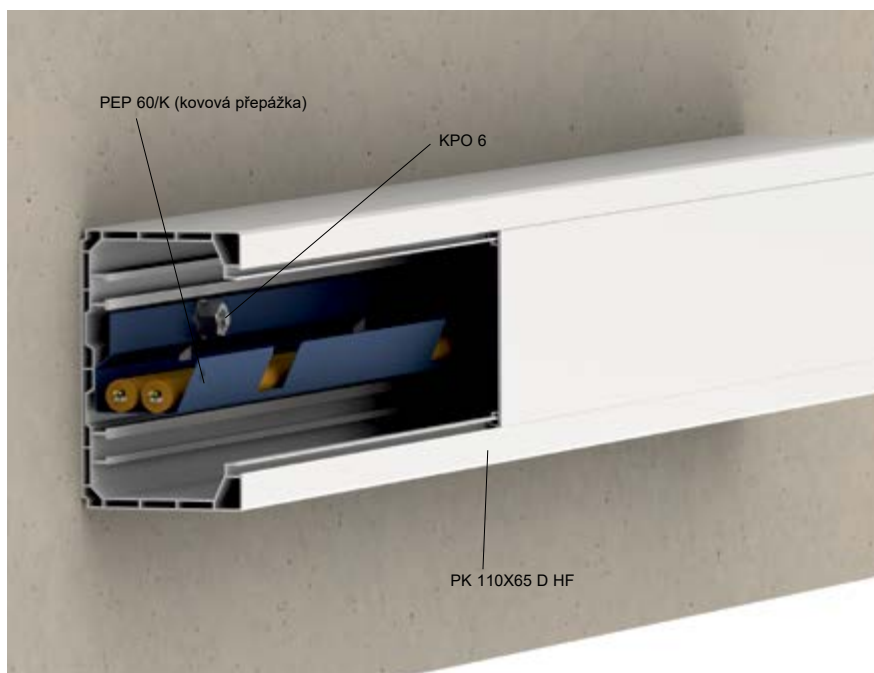


Bezhalogenové parapetní kanály PK 110X65 D HF sestava parapetních kanálů - umístění na stěnu

vloženými
kabely


zatížení pro kotvení

beton	KPO 6	100 kg/ks
-------	-------	-----------



Nenormová nosná konstrukce

Základem nosné konstrukce jsou bezhalogenové parapetní kanály PK 110X65 D HF opatřené kovovou přepážkou PEP 60/K. Přepážka se přes parapetní kanál připevní ke stěně pomocí kotev KPO 6 s roztečí 400 mm (využije se každý druhý vyznačený otvor v kovové přepážce). Parapetní kanál je možné využít k vytvoření trasy s požadavky na zachování funkčnosti při požáru v prostorách, kde je kladen důraz na vyšší estetické požadavky. Podmínkou pro zachování funkčnosti trasy je umístění odpovídajících kabelů na kovovou přepážku, **nikoli** jinam do prostoru kabelového žlabu. Do spodní části kabelového žlabu je možné umístit kabely bez zachování funkčnosti při požáru. **Trasu nelze použít jako stoupající.**

Označení požárních tras OPT se provádí vždy minimálně po 50 m trasy.

Klasifikace požární odolnosti dle:

DIN 4102-12
ČSN 730895
STN 920205

Přípustné technické parametry trasy

rozteč kotvicích bodů	max. 400 mm
maximální zatížení	max. 2 kabely průřezu do 10 mm ²

Seznam výrobků pro jeden montážní bod

		strana
PEP 60/K	1	149
KPO 6	1	145

výrobce kabelů	silové kabely	klasifikace [min]	datové kabely	klasifikace [min]	poznámka
PRAKAB PRAŽSKÁ KABELOVNA, s.r.o.	PRAFlaDur	E30, P30-R, PS30	PRAFlaGuard F	E30, P30-R, PS30	-
Kablo Vrchlábí s.r.o.	1-CXKH-V	E30, P30-R, PS30	-	-	do průřezu žíly kabelu 10 mm ²
NKT s.r.o.	NOPOVIC 60	E90, P90-R, PS90	-	-	-

výrobce kabelů	číslo protokolu	číslo stanoviště
PRAKAB PRAŽSKÁ KABELOVNA, s.r.o.	FR-104-14-AUNS	PK9-03-17-913-C-4
Kablo Vrchlábí s.r.o.	FR-104-18-AUNS	JR-101-23-NURS
NKT s.r.o.	FR-246-21-AUNS	JR-104-21-NURS

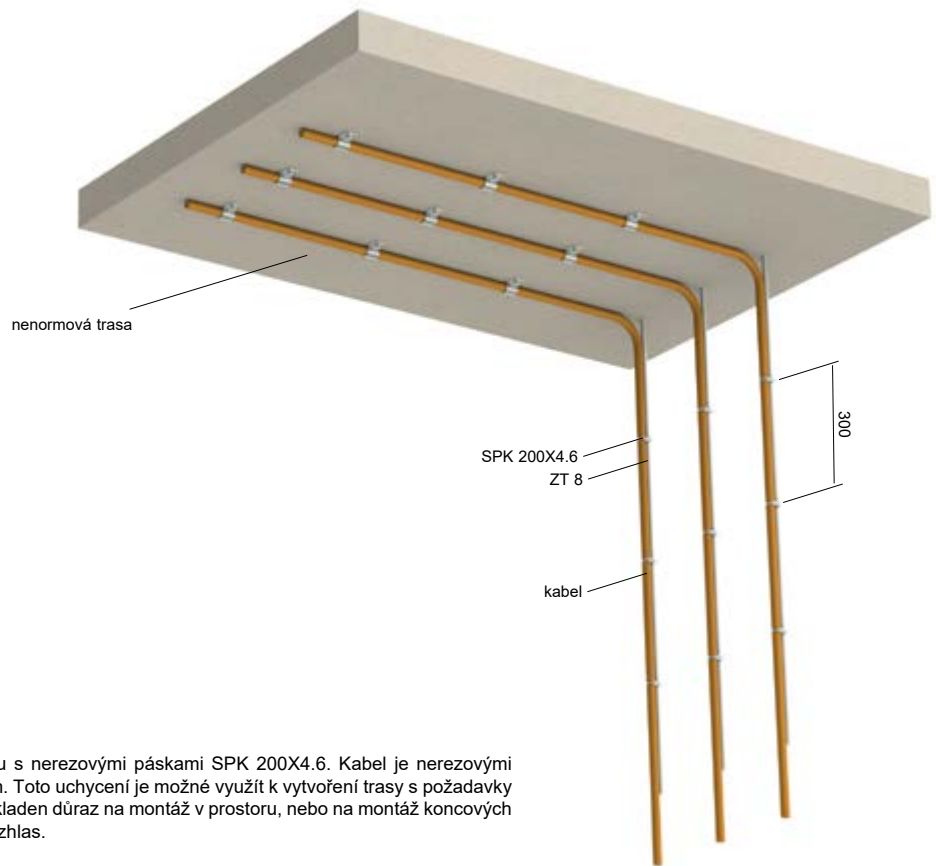
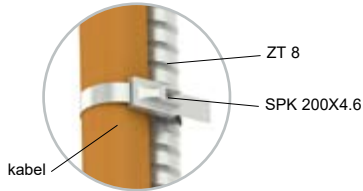


Uchycení kabelu pomocí závitových tyčí v prostoru (např. ke svítidlům) systava požárních přichytek řada 67xx_PO - umístění ze stropu

T
kg
vloženými
kabely



zatížení pro kotvení		
beton	KPO 8	100 kg/ks



Nenormová nosná konstrukce

Základem nosné konstrukce je závitová tyč ZT 8 spolu s nerezovými páskami SPK 200X4.6. Kabel je nerezovými páskami přichycen k závitové tyči v max. rozteči 300 mm. Toto uchycení je možné využít k vytvoření trasy s požadavky na zachování funkčnosti při požáru v prostorách, kde je kladen důraz na montáž v prostoru, nebo na montáž koncových zařízení jako jsou svítidla, požární čidla či evakuační rozhlas.

Označení požárních tras OPT se provádí vždy minimálně po 50 m trasy.

Klasifikace požární odolnosti dle:

DIN 4102-12
ČSN 73 0895
STN 920205

Přípustné technické parametry trasy	
rozteč kotvicích bodů	max. 300 mm
max. délka závitové tyče	max. 2000 mm
maximální zatížení	2 ks kabelu na 1 ks závitové tyče

Seznam výrobků pro jeden montážní bod		
		strana
ZT 8	1	143
SPK 200X4.6	1	164
KPOZ 8	1	145

výrobce kabelů	č.	silové kabely	klasifikace [min]	datové kabely	klasifikace [min]
PRAKAB PRAŽSKÁ KABELOVNA, s.r.o.	1	PRAFlaDur	E60, P60-R, PS60	PRAFlaGuard F	E30, P30-R, PS30
	2	PRAFlaDur+T	E60, P60-R, PS60		E90, P90-R, PS90
NKT s.r.o.	-	NOPOVIC 60	E90, P90-R, PS90	-	-

výrobce kabelů	č.	číslo protokolu	číslo stanoviště
PRAKAB PRAŽSKÁ KABELOVNA, s.r.o.	1	FR-246-21-AUNS	JR-104-21-NURS
	2	FR-223-23-AUNS	JR-132-23-NURS
NKT s.r.o.	-	FR-246-21-AUNS	JR-104-21-NURS

POŽÁRNÍ KRABICE



KPZ

PROTIPOŽÁRNÍ PŘÍSTROJOVÉ KRABICE

BEZHALOGENOVÝ
MATERIÁL

TĚLO KRABICE ZAMEZUJÍCÍ
PRŮCHODU ZVUKU

MONTÁŽNÍ I PŘÍSTROJOVÉ
ŠROUBY SOUČÁSTÍ
KRABICE

VHODNÁ PRO ZVUKOTĚSNÉ STĚNY
S ÚTLUMEM AŽ 69 dB

PRŮMĚR VRTÁKU
PRO INSTALACI 73 mm

ZPĚŇUJÍCÍ MATERIÁL
ZAJIŠŤUJÍCÍ V PŘÍPADĚ
POŽÁRU CELISTVOST
A IZOLACI EI 90

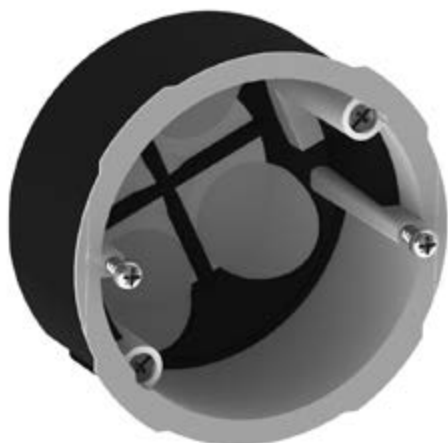
VÍCENÁSOBNÉ
VARIANTY





Protipožární elektroinstalační přístrojová krabice

EI 120



KPZ-1_PO



Ukázka chování protipožární přístrojové krabice



Protipožární přístrojová krabice v nenosné stěně

Protipožární krabice KPZ-1_PO je určena do požárně dělících příček, tvořených protipožárním sádkartonem, nebo do pórobetonových konstrukcí. Krabice je určena pro elektrické rozvody s napětím do 400 V. Její výhodou je, že vstupní otvory jsou vyrobeny z měkčeného materiálu, který zajišťuje vzduchotěsnost prostupu mezi krabicí a do ní instalovaným kabelem nebo trubkou. Na vnější i vnitřní straně krabice je nanesen zpěňující materiál, který v případě požáru zapění montážní otvor – tím je zajištěna celistvost a izolace požárně dělících příček i v místě umístění přístrojů. V případě požáru její použití zamezuje šíření ohně mezi jednotlivými požárními úseky. Krabici lze použít v nenosných protipožárních stěnách tvořených z SDK 2x12,5 mm s minerální vatou i bez ní, nebo v pórobetonových konstrukcích.

Průměr vrtáku pro instalaci je 73 mm. Montážní šroubky jsou opatřeny trojchodým závitem a kovovými patkami pro rychlou instalaci. Uplatnění této krabice je především v objektech se zvýšenou potřebou ochrany osob a majetku v případě požáru.

Přípustné technické parametry trasy

max. počet sesazených krabic	vodorovně max. 3 ks krabic vedle sebe, svisle max. 2 ks pod sebou
max. krytí	IP 30

Klasifikace požární odolnosti:

číslo protokolu	klasifikace [min]
PKO-19-031	EI 15 až EI 120

E - celistvost

I - izolace

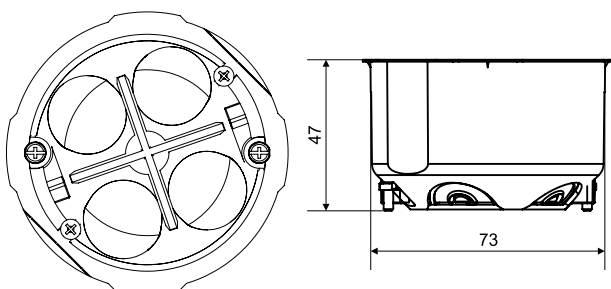
Klasifikace požární odolnosti dle:

ČSN EN 1363-1

ČSN EN 1364-1

ČSN EN 1366-3

ČSN 73 0810

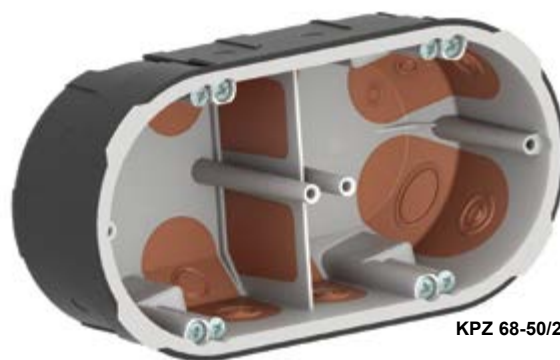




Protipožární elektroinstalační přístrojové krabice



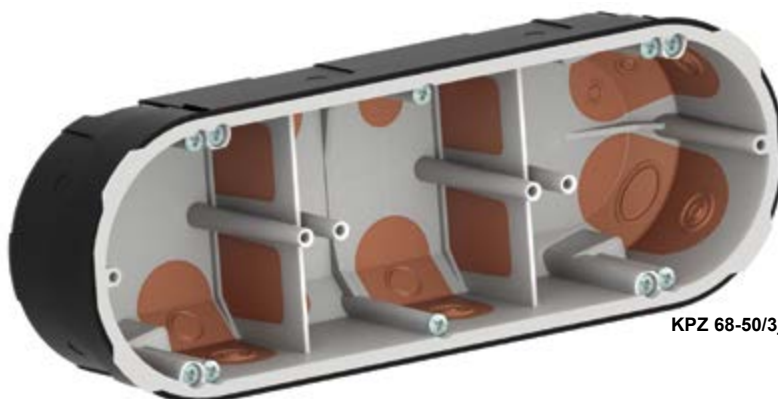
KPZ 68-45_PO



KPZ 68-50/2_PO



KPZ 68-60_PO



KPZ 68-50/3_PO

Protipožární přístrojové krabice v nenosné stěně

Protipožární krabice jsou určeny do požárně dělících příček tvořených protipožárním sádkkartonem. Krabice jsou určeny pro elektrické rozvody s napětím do 400 V. Jejich výhodou je, že vstupní otvory jsou vyrobeny z měkčeho materiálu, který zajišťuje vzduchotěsnost prostupu mezi krabicí a do ní instalovaným kabelem nebo trubkou. Na vnější stranu krabic je navlečen zpěňující materiál, který v případě požáru zapění montážní otvor – tím je zajištěna celistvost a izolace požárně dělících příček i v místě umístění přístroje. Jejich použití tedy zamezuje šíření ohně a dýmu v případě požáru. Krabice jsou použitelné jak do požárně odolných příček s minerální vatou, tak i bez ní. S vatou krabic zajišťuje celistvost a izolaci po dobu až 90 minut, tedy EI 90, bez vaty až EI 60. Průměr vrtáku pro instalaci jednokrabic je 73 mm.

Montážní šroubky jsou opatřeny dvouchodým závitem s plastovými patkami pro rychlou instalaci.

Krabice lze použít v nenosných protipožárních stěnách tvořených z SDK 2x12,5 mm s minerální vatou i bez ní, nebo v pórabetonových konstrukcích.

Uplatnění této krabice je především v objektech se zvýšenou potřebou ochrany osob a majetku v případě požáru.



Přípustné technické parametry trasy

typ krabice	max. počet vedle sebe	max. počet nad sebou	použití proti sobě
KPZ 68-45_PO	3	3	ANO
KPZ 68-50/2_PO	1	1	NE
KPZ 68_50/3_PO	1	1	
KPZ 68-60_PO	3	3	

Klasifikace požární odolnosti:

číslo protokolu	klasifikace [min]
PKO-23-094	EI 15 až EI 90

E - celistvost

I - Izolace

Klasifikace požární odolnosti dle:

ČSN EN 1363-1

ČSN EN 1364-1

ČSN EN 1366-3

ČSN 73 0810



VIDEO



Elektroinstalační požární krabice pro silové kabely



KSK 100_PO, KSK 125_PO10, KSK 175_PO16

Normová i nenormová nosná konstrukce

Elektroinstalační krabice se připevňují k podkladovému materiálu pomocí požárně odolných kotev nebo šroubů do betonu, které jsou součástí balení. Na instalované kotvy se našroubují distanční sloupky podložené podložkami. Na sloupky se následně nasadí nosná lišta s keramickými svorkami. Pomocí matic se nosná lišta upevní na nosné sloupky. Elektroinstalační krabice je možné připevnit ke kabelovému žlabu JUPITER pomocí montážní desky MDS (str. 113). Pro snadné zavedení kabelů je krabice vybavena měkčenými vstupy zajišťujícími krytí IP 66. Celá krabice je vyrobena z bezhalogenového materiálu.

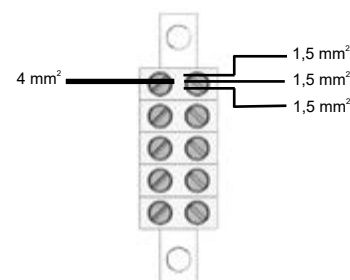
Krabice mohou být součástí jak normové, tak nenormové trasy. Údaje o použitelných typech kabelů (nebo bez omezení) naleznete u jednotlivých sestav systémů se zachováním funkčnosti při požáru.

Samostatné keramické svorky slouží pouze jako náhradní díl pro krabice KSK s funkcí při požáru. Lze vzájemně zaměňovat jednoduché a dvojité svorky za předpokladu, že se ostatní parametry krabic KSK nemění. **Samostatné keramické svorky netvoří požárně odolnou trasu.**

Označení požárních tras OPT se provádí vždy minimálně po 50 m trasy.

typ krabice	průřez žíly vodiče	umístitelnost vodičů do svorky z jedné strany					
		1,5 mm ²	2,5 mm ²	4 mm ²	6 mm ²	10 mm ²	16 mm ²
KSK 100_PO	1,5 - 6 mm ²	3	1-2*	1	1	-	-
KSK 125_PO10	1,5 - 10 mm ²	4	3	1-2*	1	1	-
KSK 175_PO16	1,5 - 16 mm ²	7	4	3	1-2*	1	1

* počet vodičů se může měnit v závislosti na výrobci kabelů



Klasifikace požární odolnosti

číslo položky	číslo protokolu o klasifikaci	klasifikace [min] - silové kabely
KSK 100_PO	PK9-03-17-913-C-4	P90-R, E90, PS90
KSK 125_PO10		
KSK 175_PO16		

expertní posouzení PAVUS, a.s.	Dodatek č. 1 Z220170064
rozšířená aplikace	PRA9-03-17-902-C-1
certifikace pro německý trh	P-1041 DMT DO

Certifikace dle: ČSN 730895, DIN 4102-12, STN 920205

výše uvedené hodnoty požární odolnosti platí i pro odpovídající klasifikaci PH90-R, PH60-R, PH45-R, PH30-R i PH15-R



Elektroinstalační požární krabice pro jednofázové účely



KSK 100_PO4J, KSK 100_PO6J, KSK 100_PO10J

**Normová i nenormová nosná konstrukce**

Elektroinstalační krabice se připevňují k podkladovému materiálu pomocí požárně odolných kotev nebo šroubů do betonu, které jsou součástí balení. Na instalované kotvy se našroubují distanční sloupky podložené podložkami. Na sloupky se následně nasadí nosná lišta s keramickými svorkami. Pomocí matic se nosná lišta upevní na nosné sloupky. Svorky se na závěr připevní na nosnou lištu pomocí příložených šroubů. Elektroinstalační krabice je možné připevnit ke kabelovému žlabu JUPITER pomocí montážní desky MDS (str. 113).

Pro snadné zavedení kabelů je krabice vybavena měkčenými vstupy zajišťujícími krytí IP 66. Celá krabice je vyrobena z bezhalogenového materiálu.

Krabice mohou být součástí jak normové, tak nenormové trasy. Údaje o použitelných typech kabelů (nebo bez omezení) naleznete u jednotlivých sestav systémů se zachováním funkčnosti při požáru.

Samostatné keramické svorky slouží pouze jako náhradní díl pro krabice KSK s funkcí při požáru. Lze vzájemně zaměňovat jednoduché a dvojité svorky za předpokladu, že se ostatní parametry krabic KSK nemění. **Samostatné keramické svorky tvoří požárně odolnou trasu.**

Označení požárních tras OPT se provádí vždy minimálně po 50 m trasy.

typ krabice	průřez žíly vodiče	umístitelnost vodičů do svorky z jedné strany				
		1,5 mm ²	2,5 mm ²	4 mm ²	6 mm ²	10 mm ²
KSK 100_PO4J	1,5 - 4 mm ²	2	1	1	-	-
KSK 100_PO6J	1,5 - 6 mm ²	3	2	1	1	-
KSK 100_PO10J	1,5 - 10 mm ²	4	3	1-2*	1	1

* počet vodičů se může měnit v závislosti na výrobci kabelů

Klasifikace požární odolnosti

číslo položky	číslo protokolu o klasifikaci	klasifikace [min] - silové kabely
KSK 100_PO4J	PK9-03-17-913-C-4	P90-R, E90, PS90
KSK 100_PO6J		
KSK 100_PO10J		

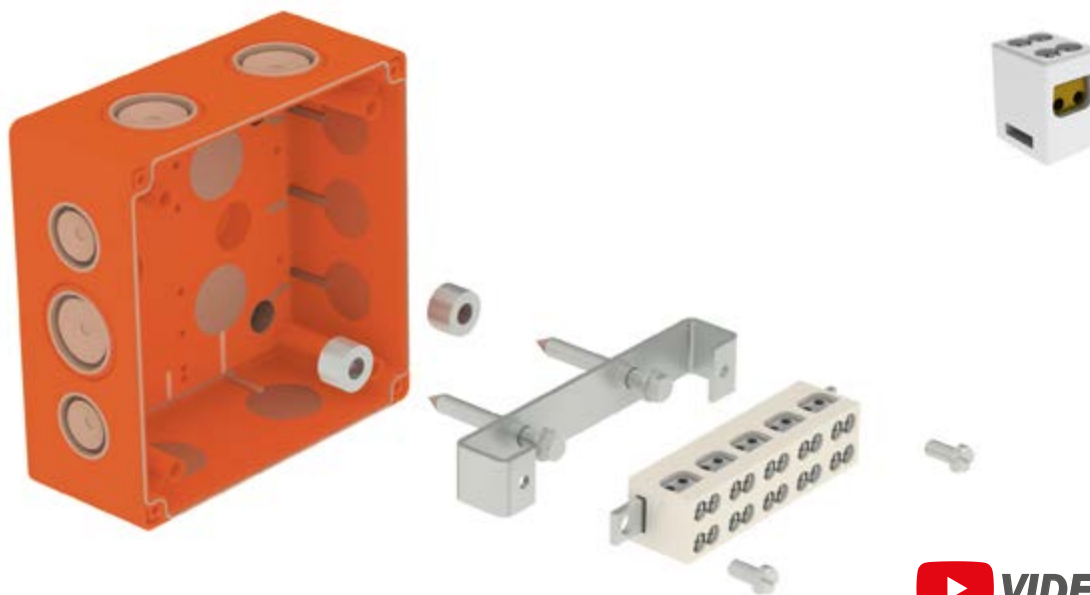
expertizní posouzení PAVUS, a.s.	Dodatek č. 1 Z220170064
rozšířená aplikace	PRA9-03-17-902-C-1

Certifikace dle: ČSN 73 0895, DIN 4102-12, STN 92 0205

výše uvedené hodnoty požární odolnosti platí i pro odpovídající klasifikaci PH90-R, PH60-R, PH45-R, PH30-R i PH15-R



Elektroinstalační požární krabice s dvojitou svorkou



KSK 125_2PO6, KSK 175_2PO10

Normová i nenormová nosná konstrukce

Elektroinstalační krabice se připevňují k podkladovému materiálu pomocí šroubů do betonu, které jsou součástí balení. Podle typu kabelu se v krabici vytvoří odpovídající průchody a provede se zapojení kabelů. Posledním krokem montáže je instalace krycího víčka, které je fixováno pomocí 4 ks šroubů v rozích. Elektroinstalační krabice je možné připevnit ke kabelovému žlabu JUPITER pomocí montážní desky MDS (str. 113).

Předností svorky, která je nedílnou součástí krabice, je skutečnost, že pro zapojení vodičů na jeden potenciál je možné použít 4 vodiče připevňované šrouby. Pro snadné zavedení kabelů je krabice vybavena měkčenými vstupy zajišťujícími krytí IP 66. Celá krabice je vyrobena z bezhalogenového materiálu.

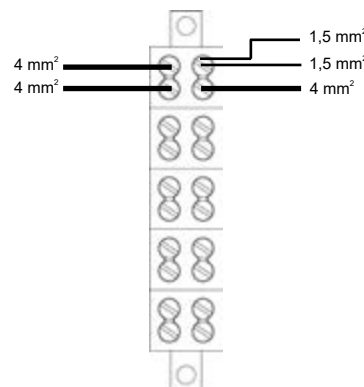
Krabice mohou být součástí jak normové, tak nenormové trasy. Údaje o použitelných typech kabelů (nebo bez omezení) naleznete u jednotlivých sestav systémů se zachováním funkčnosti při požáru.

Samostatné keramické svorky slouží pouze jako náhradní díl pro krabice KSK s funkcí při požáru. Lze vzájemně zaměňovat jednoduché a dvojitě svorky za předpokladu, že se ostatní parametry krabic KSK nemění. **Samostatné keramické svorky netvoří požárně odolnou trasu.**

Označení požárních tras OPT se provádí vždy minimálně po 50 m trasy.

typ krabice	průřez žily vodiče	umístitelnost vodičů do svorky z jedné strany				
		1,5 mm ²	2,5 mm ²	4 mm ²	6 mm ²	10 mm ²
KSK 125_2PO6	1,5 - 6 mm ²	3+3	2+2*	2	2	-
KSK 175_2PO10	1,5 - 10 mm ²	4+4	3+3*	2+2	2	2

* počet vodičů se může měnit v závislosti na výrobci kabelů



Klasifikace požární odolnosti

číslo položky	číslo protokolu o klasifikaci	klasifikace [min] - silové kabely
KSK 125_2PO6	PK9-03-17-913-C-4	P90-R, E90, PS90
KSK 175_2PO10		

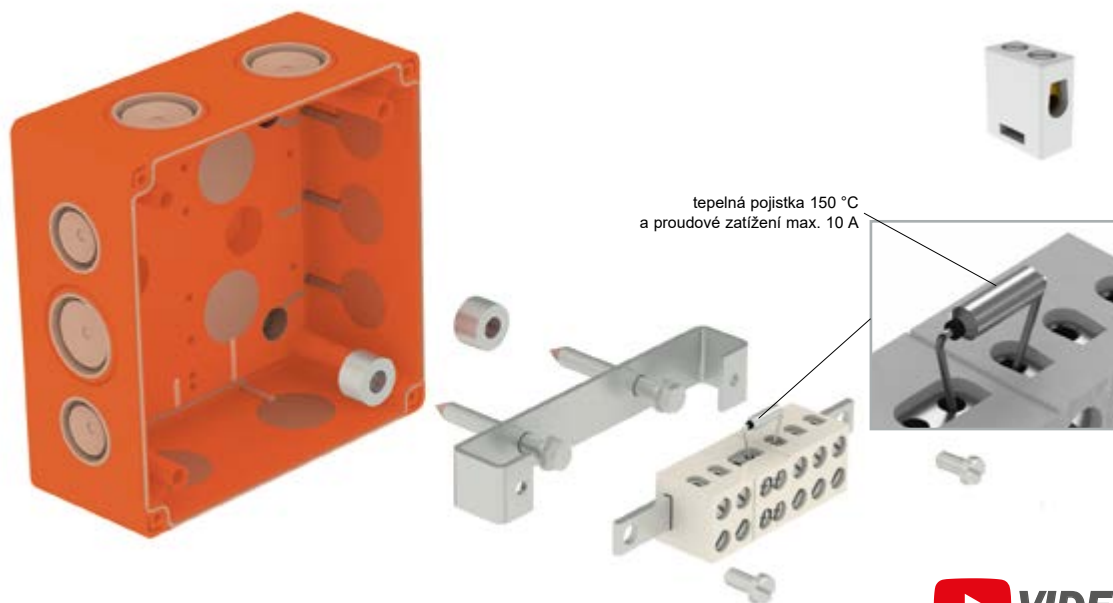
expertizní posouzení PAVUS, a.s.	Dodatek č. 1 Z220170064
rozšířená aplikace	PRA9-03-17-902-C-1

Certifikace dle: ČSN 730895, DIN 4102-12, STN 920205

výše uvedené hodnoty požární odolnosti platí i pro odpovídající klasifikaci PH90-R, PH60-R, PH45-R, PH30-R i PH15-R



Elektroinstalační požární krabice s tepelnou pojistkou



KSK 125_PO6P, KSK 175_PO10P

Normová i nenormová nosná konstrukce

Elektroinstalační krabice se připevňují k podkladovému materiálu pomocí šroubů do betonu, které jsou součástí balení. Podle typu kabelu se v krabici vytvoří odpovídající průchody a provede se zapojení kabelů. Posledním krokem montáže je instalace krycího víčka, které je fixováno pomocí 4 ks šroubů v rozích. Elektroinstalační krabice je možné připevnit ke kabelovému žlabu JUPITER pomocí montážní desky MDS (str. 113).

Podle schématu se do koncové větve obvodu vloží tepelná pojistka. V případě požáru, kdy hrozí nebezpečí zkratu od koncového zařízení, které nemá schopnost zachování funkčnosti při požáru, tepelná pojistka odpojí tuto koncovou vedlejší větev od hlavního rozvodu, čímž zajistí jeho funkčnost. Tepelná hodnota nevratné pojistky je 150 °C, maximální proudové zatížení je 10 A. Pojistku dodávanou od KOPOS KOLÍN a.s. je možno použít ve všech krabicích s funkční integritou při zachování všech ostatních parametrů (komponent).

Pro snadné zavedení kabelů je krabice vybavena měkkými vstupy zajišťujícími krytí IP 66. Celá krabice je vyrobena z bezhalogenového materiálu.

Krabice mohou být součástí jak normové, tak nenormové trasy. Údaje o použitelných typech kabelů (nebo bez omezení) naleznete u jednotlivých sestav systémů se zachováním funkčnosti při požáru.

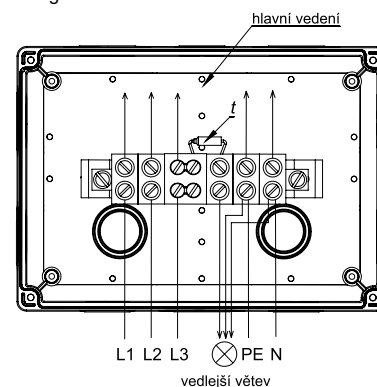
Samostatné keramické svorky slouží pouze jako náhradní díl pro krabice KSK s funkcí při požáru. Lze vzájemně zaměňovat jednoduché a dvojité svorky za předpokladu, že se ostatní parametry krabic KSK nemění.

Samostatné keramické svorky netvoří požárně odolnou trasu.

Označení požárních tras OPT se provádí vždy minimálně po 50 m trasy.

typ krabice	průřez žily vodiče	umístitelnost vodičů do svorky z jedné strany				
		1,5 mm ²	2,5 mm ²	4 mm ²	6 mm ²	10 mm ²
KSK 125_PO6P	1,5 - 6 mm ²	3	1-2*	1	1	-
KSK 175_PO10P	1,5 - 10 mm ²	4	3	1-2*	1	1

* počet vodičů se může měnit v závislosti na výrobci kabelů



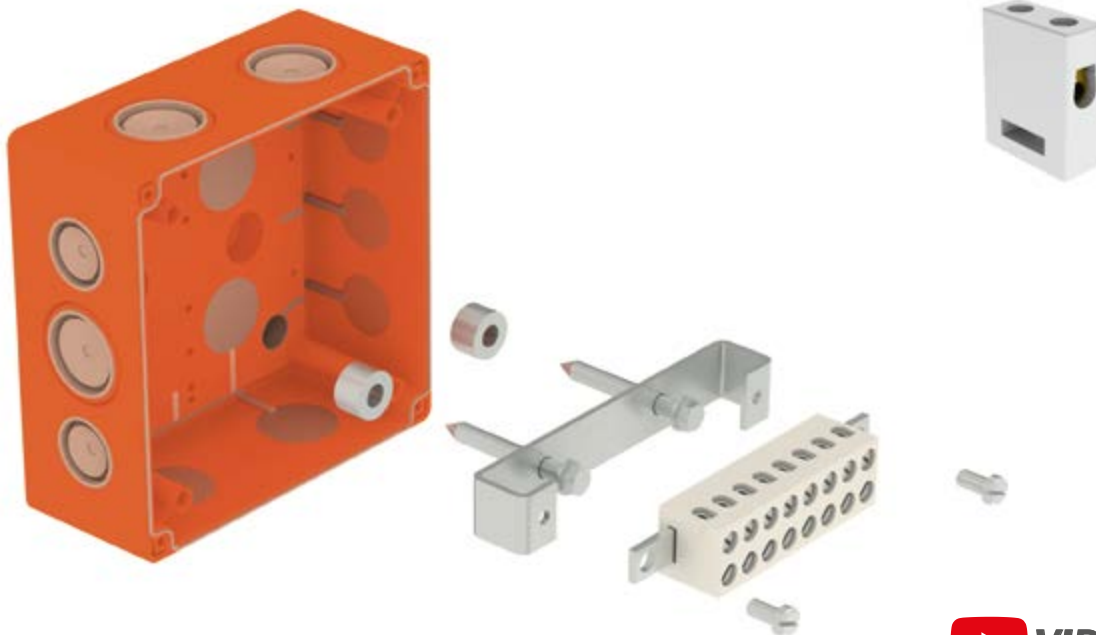
Klasifikace požární odolnosti

číslo položky	číslo protokolu o klasifikaci	klasifikace [min] - silové kabely
KSK 125_PO6P	PK9-03-17-913-C-4	P90-R, E90, PS90
KSK 175_PO10P		

Certifikace dle: ČSN 73 0895, DIN 4102-12, STN 92 0205

výše uvedené hodnoty požární odolnosti platí i pro odpovídající klasifikaci PH90-R, PH60-R, PH45-R, PH30-R i PH15-R

Elektroinstalační požární krabice pro sdělovací účely



KSK 125_DPO, KSK 175_DPO

Normová i nenormová nosná konstrukce

Elektroinstalační krabice se připevní k podkladovému materiálu pomocí šroubů do betonu, které jsou součástí balení. Součástí krabice KSK 125_DPO je 8 ks svorek, u krabice KSK 175_DPO je to 14 ks svorek. Pro snadné zavedení kabelů je krabice vybavena měkčenými vstupy zajišťujícími krytí IP 66. Celá krabice je vyrobena z bezhalogenového materiálu. Posledním krokem montáže je instalace krycího víčka, které je fixováno pomocí šroubů. Elektroinstalační krabice je možné připevnit ke kabelovému žlabu JUPITER pomocí montážní desky MDS (str. 113).

Krabice mohou být součástí jak normové, tak nenormové trasy. Údaje o použitelných typech kabelů (nebo bez omezení) naleznete u jednotlivých sestav systémů se zachováním funkčnosti při požáru.

Samostatné keramické svorky slouží pouze jako náhradní díl pro krabice KSK s funkcí při požáru. Lze vzájemně zaměňovat jednoduché a dvojité svorky za předpokladu, že se ostatní parametry krabic KSK nemění. **Samostatné keramické svorky netvoří požárně odolnou trasu.**

Označení požárních tras OPT se provádí vždy minimálně po 50 m trasy.

typ krabice	průřez žíly vodiče
KSK 125_DPO	0,5 - 4 mm ²
KSK 175_DPO	0,5 - 4 mm ²

Klasifikace požární odolnosti:

číslo položky	číslo protokolu o klasifikaci	klasifikace [min] - silové kabely
KSK 125_DPO	PK9-03-17-913-C-4	P90-R, E90, PS90
KSK 175_DPO		

expertizní posouzení PAVUS, a.s.	Dodatek č. 1 Z220170064
rozšířená aplikace	PRA9-03-17-902-C-1
certifikace pro německý trh	P-1041 DMT DO



PRODUKTY

PRODUKTY požárně odolné krabice

požárně odolná elektroinstalační krabice KSK pro silové kabely (5 svorek)



bezhalogenový



-25 - +60 °C



A1 - F



30 sec.



Pb Free



IP66

	číslo položky	rozměr	☼	‡	EAN
●	KSK 100_PO	101 x 101 x 63,5	oranžová RAL 2004	0,2	8595568919144
●	KSK 125_PO10	126 x 126 x 76	oranžová RAL 2004	0,3	8595568922069
●	KSK 175_PO16	176 x 126 x 90	oranžová RAL 2004	0,4	8595568924339

- ▶ Krabice je vybavena 5-ti keramickými svorkami se zachováním funkčnosti při požáru. Krabice se připevňují pomocí přiložených kotev do betonu (součást balení).
- ▶ Krabice jsou určeny k použití pouze pro silové kabely s prokázanou funkčností při požáru.
- ▶ Požárně odolné krabice jsou vyrobeny z bezhalogenového materiálu a jsou opatřeny průchody z měkčeného materiálu, který umožňuje snadné zavedení kabelů do krabice.

KSK 100_PO: víčko se zajišťuje přiloženými nerezovými šrouby
svorky jsou určeny pro 5 vodičů s průřezem žíly kabelu 1,5 - 6 mm²
klasifikace požární odolnosti: P90-R ČSN 730895
E 90 DIN 4102-12
PS 90 STN 920205

KSK 125_PO10: víčko se zajišťuje přiloženými nerezovými šrouby
svorky jsou určeny pro 5 vodičů s průřezem žíly kabelu 1,5 - 10 mm²
klasifikace požární odolnosti: P90-R ČSN 730895
E 90 DIN 4102-12
PS 90 STN 920205

KSK 175_PO16: víčko se zajišťuje přiloženými nerezovými šrouby
svorky jsou určeny pro 5 vodičů s průřezem žíly kabelu 1,5 - 16 mm²
klasifikace požární odolnosti: P90-R ČSN 730895
E 90 DIN 4102-12
PS 90 STN 920205

požárně odolná elektroinstalační krabice KSK pro silové kabely (3 svorky)



bezhalogenový



-25 - +60 °C



A1 - F



30 sec.



Pb Free



IP66

	číslo položky	rozměr	☼	‡	EAN
●	KSK 100_PO4J	101 x 101 x 63,5	oranžová RAL 2004	0,2	8595568934673
●	KSK 100_PO6J	101 x 101 x 63,5	oranžová RAL 2004	0,2	8595568934680
●	KSK 100_PO10J	101 x 101 x 63,5	oranžová RAL 2004	0,2	8595568927620

- ▶ Krabice je vybavena keramickou svorkou - 3 póly, se zachováním funkčnosti při požáru. Krabice se připevňují pomocí přiložených kotev do betonu (součást balení).
- ▶ Krabice jsou určeny k použití pouze pro silové kabely s prokázanou funkčností při požáru.
- ▶ Požárně odolné krabice jsou vyrobeny z bezhalogenového materiálu a jsou opatřeny průchody z měkčeného materiálu, který umožňuje snadné zavedení kabelů do krabice.

KSK 100_PO4J: víčko se zajišťuje přiloženými nerezovými šrouby
svorky jsou určeny pro 3 vodiče s průřezem žíly kabelu 1,5 - 4 mm²
klasifikace požární odolnosti: P90-R ČSN 730895
E 90 DIN 4102-12
PS 90 STN 920205

KSK 100_PO6J: víčko se zajišťuje přiloženými nerezovými šrouby
svorky jsou určeny pro 3 vodiče s průřezem žíly kabelu 1,5 - 6 mm²
klasifikace požární odolnosti: P90-R ČSN 730895
E 90 DIN 4102-12
PS 90 STN 920205

KSK 100_PO10J: víčko se zajišťuje přiloženými nerezovými šrouby
svorky jsou určeny pro 3 vodiče s průřezem žíly kabelu 1,5 - 10 mm²
klasifikace požární odolnosti: P90-R ČSN 730895
E 90 DIN 4102-12
PS 90 STN 920205



požárně odolná elektroinstalační krabice KSK s tepelnou pojistkou pro silové kabely



bezhalogenový -25 - +60 °C A1 - F 30 sec. IP66



	číslo položky	rozměr	☼	‡	EAN
●	KSK 125_PO6P	126 x 126 x 76	oranžová RAL 2004	0,3	8595568924322
●	KSK 175_PO10P	176 x 126 x 90	oranžová RAL 2004	0,4	8595568924360

- Krabice jsou vybaveny svorkami pro snadné připojení spotřebičů na vedlejší trase. Tyto spotřebiče neposkytují funkčnost v podmínkách požáru a je tedy nutné je odpojit v době, kdy by svou degradací mohly způsobit poruchu a tím vypnutí celé hlavní trasy. K zajištění odpojení vedlejší trasy je v krabici zapojena tepelná pojistka.
- Krabice jsou určeny k použití pouze pro silové kabely s prokázanou funkčností při požáru.
- Požárně odolné krabice jsou vyrobeny z bezhalogenového materiálu a jsou opatřeny průchody z měkkého materiálu, který umožňuje snadné zavedení kabelů do krabice.

KSK 125_PO6P: víčko se zajišťuje přiloženými nerezovými šrouby
 svorky jsou určeny pro 5 vodičů s průřezem žíly kabelu 1,5 - 6 mm²
 klasifikace požární odolnosti: P90-R ČSN 73 0895
 E 90 DIN 4102-12
 PS 90 STN 92 0205

KSK 175_PO10P: víčko se zajišťuje přiloženými nerezovými šrouby
 svorky jsou určeny pro 5 vodičů s průřezem žíly kabelu 1,5 - 10 mm²
 klasifikace požární odolnosti: P90-R ČSN 73 0895
 E 90 DIN 4102-12
 PS 90 STN 92 0205

požárně odolná elektroinstalační krabice KSK s dvojitými svorkami pro silové kabely



bezhalogenový -25 - +60 °C A1 - F 30 sec. IP66



	číslo položky	rozměr	☼	‡	EAN
●	KSK 125_2PO6	126 x 126 x 76	oranžová RAL 2004	0,2	8595568924315
●	KSK 175_2PO10	176 x 126 x 90	oranžová RAL 2004	0,5	8595568924353

- Krabice jsou vybaveny 5 kusy keramických svorek. Svorky umožňují instalaci více žil kabelu na jednom potenciálu.
- Krabice se připevňují pomocí přiložených kotev do betonu (součást balení).
- Krabice jsou určeny k použití pouze pro silové kabely s prokázanou funkčností při požáru.
- Požárně odolné krabice jsou vyrobeny z bezhalogenového materiálu a jsou opatřeny průchody z měkkého materiálu, který umožňuje snadné zavedení kabelů do krabice.

KSK 125_2PO6: víčko se zajišťuje přiloženými nerezovými šrouby
 svorky jsou určeny pro 5 vodičů s průřezem žíly kabelu 1,5 - 6 mm²
 klasifikace požární odolnosti: P90-R ČSN 73 0895
 E 90 DIN 4102-12
 PS 90 STN 92 0205

KSK 175_2PO10: víčko se zajišťuje přiloženými nerezovými šrouby
 svorky jsou určeny pro 5 vodičů s průřezem žíly kabelu 1,5 - 10 mm²
 klasifikace požární odolnosti: P90-R ČSN 73 0895
 E 90 DIN 4102-12
 PS 90 STN 92 0205



požárně odolná elektroinstalační krabice KSK pro datové (sdělovací) kabely



bezhalogenový

-25 - +60 °C

A1 - F

30 sec.

IP66



	číslo položky	rozměr	☼	‡	EAN
●	KSK 125_DPO	126 x 126 x 76	oranžová RAL 2004	0,3	8595568924308
●	KSK 175_DPO	176 x 126 x 90	oranžová RAL 2004	0,4	8595568924360

- ▶ Krabice jsou vybaveny keramickými svorkami se zachováním funkčnosti při požáru. Krabice se připevňují pomocí přiložených šroubů do betonu (součást balení).
- ▶ Krabice jsou určeny k použití pouze pro datové kabely s prokázanou funkčností při požáru.
- ▶ Požárně odolné krabice jsou vyrobeny z bezhalogenového materiálu a jsou opatřeny průchody z měkčeného materiálu, který umožňuje snadné zavedení kabelů do krabice.

KSK 125_DPO: víčko se zajišťuje přiloženými nerezovými šrouby
svorky jsou určeny pro 8 vodičů s průřezem žíly kabelu 0,5 - 4 mm²
klasifikace požární odolnosti: P90-R ČSN 73 0895
E 90 DIN 4102-12
PS 90 STN 92 0205

KSK 175_DPO: víčko se zajišťuje přiloženými nerezovými šrouby
svorky jsou určeny pro 14 vodičů s průřezem žíly kabelu 0,5 - 4 mm²
klasifikace požární odolnosti: P90-R ČSN 73 0895
E 90 DIN 4102-12
PS 90 STN 92 0205

keramická svorka - náhradní díl



	číslo položky	výška (mm)	šířka (mm)	délka (mm)	pro průřez kabelu	EAN
●	KS_PO	25	8,5	20	do 6 mm ²	8595568932112
●	KS_PO10	24	12,6	24	do 10 mm ²	8595568932518
●	KS_PO16	27,5	15	27,5	do 16 mm ²	8595568932525
●	KS_PO4J	16	18	33	do 4 mm ²	8595568934697
●	KS_PO6J	18	19	36	do 6 mm ²	8595568934703
●	KS_PO10J	20	21	36	do 10 mm ²	8595568932532
●	KS_2PO6	25	16	20	2 kabely do 6 mm ²	8595568932129
●	KS_2PO10	25	24	20	2 kabely do 10 mm ²	8595568932136
●	KS_2PO16	33	28	33	2 kabely do 16 mm ²	8595568936787

- ▶ Samostatné keramické svorky slouží pouze jako náhradní díl pro krabice KSK s funkčností při požáru. Lze vzájemně zaměňovat jednoduché a dvojitě svorky za předpokladu, že se ostatní parametry krabic KSK nemění.
- ▶ Samostatné keramické svorky netvoří požárně odolnou trasu.

tepelná pojistka



	číslo položky	‡	∩	zatížení		EAN
				tepelné	proudové	
●	TP_PO	0,01	10	150 °C	10 A	8595568932105

- ▶ Krabice KSK mohou být osazeny i více pojistkami za podmínky, že ostatní parametry odzkoušených krabic se nemění, a to jak pro normové nosné konstrukce, tak pro nenormové nosné konstrukce.
- ▶ U nenormových nosných konstrukcí záleží na použitých funkčních kabelech a klasifikaci původně zkušných tras.



krabice protipožární přístrojová do dutých stěn a pórobetonu



bezhalogenový -5 +60 °C 850 °C A1 - F 30 sec. IP30



číslo položky	◊	klasifikace	EAN
● KPZ-1_PO	černá+šedá	EI 120	8595568932358

- ▶ Zajišťuje v případě požáru celistvost a izolaci až po dobu 120 minut (EI 15 - EI 120).
- ▶ Vstupní otvory vyrobeny z pružného materiálu.
- ▶ Protipožární materiál je umístěn vně i uvnitř krabice.
- ▶ Průměr vrtáku pro instalaci je 73 mm.
- ▶ Krabice je neprůzvučná (zvukotěsnost až 69 dB).
- ▶ Montážní šroubky jsou opatřeny dvouchodým závitem s plastovými patkami pro rychlou instalaci.
- ▶ Krabice je určena pro objekty se zvýšenou potřebou ochrany osob a majetku.

krabice protipožární přístrojová do dutých stěn a pórobetonu



bezhalogenový -5 +60 °C 850 °C A1 - F 30 sec. IP30



číslo položky	◊	klasifikace	EAN
● KPZ 68-45_PO	černá+šedá+oranžová	EI 90	8595568937605

- ▶ Zajišťuje v případě požáru celistvost a izolaci až po dobu 90 minut (EI 15 - EI 90).
- ▶ Vstupní otvory vyrobeny z pružného materiálu.
- ▶ Protipožární materiál je umístěn vně krabice.
- ▶ Průměr vrtáku pro instalaci je 73 mm.
- ▶ Krabice je neprůzvučná (zvukotěsnost až 69 dB).
- ▶ Montážní šroubky jsou opatřeny dvouchodým závitem s plastovými patkami pro rychlou instalaci.
- ▶ Krabice je určena pro objekty se zvýšenou potřebou ochrany osob a majetku.

krabice protipožární přístrojová do dutých stěn a pórobetonu



bezhalogenový -5 +60 °C 850 °C A1 - F 30 sec. IP30



číslo položky	◊	klasifikace	EAN
● KPZ 68-50/2_PO	černá+šedá+oranžová	EI 90	8595568937629

- ▶ Zajišťuje v případě požáru celistvost a izolaci až po dobu 90 minut (EI 15 - EI 90).
- ▶ Vstupní otvory vyrobeny z pružného materiálu.
- ▶ Protipožární materiál je umístěn vně krabice.
- ▶ Průměr vrtáku pro instalaci je 73 mm.
- ▶ Krabice je neprůzvučná (zvukotěsnost až 69 dB).
- ▶ Montážní šroubky jsou opatřeny dvouchodým závitem s plastovými patkami pro rychlou instalaci.
- ▶ Krabice je určena pro objekty se zvýšenou potřebou ochrany osob a majetku.



krabice protipožární přístrojová do dutých stěn a párobetonu

EI 90

MAT



-5 +60 °C



850 °C



A1 - F



30 sec.



Pb Free



IP30



číslo položky	⚙	klasifikace	EAN
● KPZ 68-50/3_PO	černá+šedá+oranžová	EI 90	8595568937636

- ▶ Zajišťuje v případě požáru celistvost a izolaci až po dobu 90 minut (EI 15 - EI 90).
- ▶ Vstupní otvory vyrobeny z pružného materiálu.
- ▶ Protipožární materiál je umístěn vně krabice.
- ▶ Průměr vrtáku pro instalaci je 73 mm.
- ▶ Krabice je neprůzvučná (zvukotěsnost až 69 dB).
- ▶ Montážní šroubky jsou opatřeny dvouchodým závitem s plastovými patkami pro rychlou instalaci.
- ▶ Krabice je určena pro objekty se zvýšenou potřebou ochrany osob a majetku.

krabice protipožární přístrojová do dutých stěn a párobetonu

EI 90

MAT



-5 +60 °C



850 °C



A1 - F



30 sec.



Pb Free



IP30



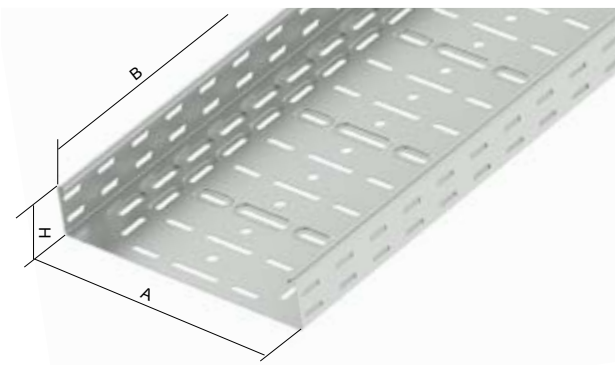
číslo položky	⚙	klasifikace	EAN
● KPZ 68-60_PO	černá+šedá+oranžová	EI 90	8595568937612

- ▶ Zajišťuje v případě požáru celistvost a izolaci až po dobu 90 minut (EI 15 - EI 90).
- ▶ Vstupní otvory vyrobeny z pružného materiálu.
- ▶ Protipožární materiál je umístěn vně krabice.
- ▶ Průměr vrtáku pro instalaci je 73 mm.
- ▶ Krabice je neprůzvučná (zvukotěsnost až 69 dB).
- ▶ Montážní šroubky jsou opatřeny dvouchodým závitem s plastovými patkami pro rychlou instalaci.
- ▶ Krabice je určena pro objekty se zvýšenou potřebou ochrany osob a majetku.



PRODUKTY kabelové žlaby JUPITER

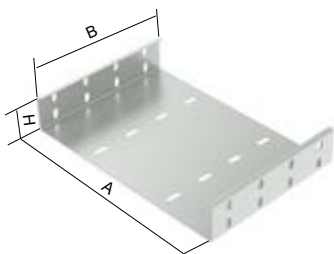
kabelový žlab



► Pro spojování žlabů jsou určeny spojky KSBS a šrouby NSM 6X10.

číslo položky	A	H	B	↑	‡	EAN
● KZ 60X50X1.50_PO	50	60	3000	1,5	1,93	8595057692046
● KZ 60X75X1.50_PO	75	60	3000	1,5	2,17	8595057635838
● KZ 60X100X1.50_PO	100	60	3000	1,5	2,77	8595057635852
● KZ 60X150X1.50_PO	150	60	3000	1,5	3,20	8595057635883
● KZ 60X200X1.50_PO	200	60	3000	1,5	3,70	8595057635913
● KZ 60X300X1.50_PO	300	60	3000	1,5	4,55	8595057635951
⊕ KZ 60X50X1.50_POF	50	60	3000	1,5	1,93	8595057697751
⊕ KZ 60X75X1.50_POF	75	60	3000	1,5	2,17	8595057660694
⊕ KZ 60X100X1.50_POF	100	60	3000	1,5	2,77	8595057650794
⊕ KZ 60X150X1.50_POF	150	60	3000	1,5	3,20	8595057657960
⊕ KZ 60X200X1.50_POF	200	60	3000	1,5	3,70	8595057650800
⊕ KZ 60X300X1.50_POF	300	60	3000	1,5	4,55	8595057657953

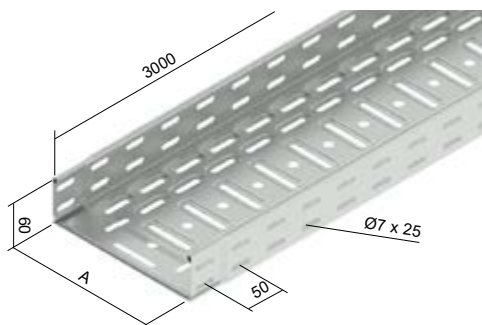
spojka pro kabelové žlaby



► Spojka je určena ke spojování kabelových žlabů KZ bez integrované spojky pomocí šroubů NSM 6X10.

číslo položky	A	H	B	↑	‡	EAN	
● KSBS 50_PO	50	60	200	16	1,5	0,33	8595057692022
● KSBS 75_PO	75	60	200	16	1,5	0,40	8595057649804
● KSBS 100_PO	100	60	200	16	1,5	0,45	8595057649811
● KSBS 150_PO	150	60	200	16	1,5	0,56	8595057649828
● KSBS 200_PO	200	60	200	24	1,5	0,69	8595057649835
● KSBS 300_PO	300	60	200	24	1,5	0,92	8595057649842
⊕ KSBS 50_POF	50	60	200	16	1,5	0,33	8595057697768
⊕ KSBS 75_POF	75	60	200	16	1,5	0,40	8595057665750
⊕ KSBS 100_POF	100	60	200	16	1,5	0,45	8595057665767
⊕ KSBS 150_POF	150	60	200	16	1,5	0,56	8595057665774
⊕ KSBS 200_POF	200	60	200	24	1,5	0,69	8595057665781
⊕ KSBS 300_POF	300	60	200	24	1,5	0,92	8595057665774

kabelový žlab s integrovanou spojkou

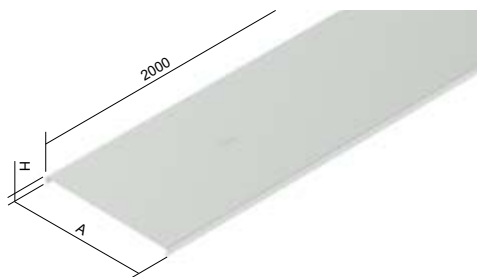


- K zajištění spoje žlabů s integrovanou spojkou se používají šrouby NSM 6X10.
- Pro montáž krabic KSK na kabelový žlab KZI se používá montážní deska MDS.
- Na zakázku je možné různé provedení kabelových žlabů - více informací sdělí obchodní zástupci.
- Uvedené položky je možné objednat i v lakovaném provedení.

číslo položky	A	↑	‡	ř	EAN
● KZI 60X50X0.75_S	50	0,75	0,99	4	8595057692312
● KZI 60X75X0.75_S	75	0,75	1,18	4	8595057627550
● KZI 60X100X0.75_S	100	0,75	1,37	4	8595057627567
● KZI 60X150X0.75_S	150	0,75	1,70	4	8595057627574
● KZI 60X200X0.75_S	200	0,75	1,86	6	8595057627581
● KZI 60X300X0.75_S	300	0,75	2,47	6	8595057630857
● KZI 60X50X1.00_S	50	1,0	1,24	4	8595057692916
● KZI 60X75X1.00_S	75	1,0	1,27	4	8595057629585
● KZI 60X100X1.00_S	100	1,0	1,70	4	8595057636118
● KZI 60X150X1.00_S	150	1,0	2,07	4	8595057635678
● KZI 60X200X1.00_S	200	1,0	2,27	6	8595057627598
● KZI 60X300X1.00_S	300	1,0	3,07	6	8595057627604
● KZI 60X400X1.00_S	400	1,0	3,75	6	8595057627611
● KZI 60X500X1.00_S	500	1,0	4,54	6	8595057644021
● KZI 60X600X1.00_S	600	1,0	5,40	6	8595057635722
● KZI 60X50X1.25_PO	50	1,25	1,62	4	8595057696082
● KZI 60X75X1.25_PO	75	1,25	1,80	4	8595057635661
● KZI 60X100X1.25_PO	100	1,25	2,10	4	8595057633551
● KZI 60X150X1.25_PO	150	1,25	2,49	4	8595057633568
● KZI 60X200X1.25_PO	200	1,25	2,84	6	8595057635685
● KZI 60X300X1.25_PO	300	1,25	3,96	6	8595057634930
● KZI 60X400X1.25_PO	400	1,25	4,60	6	8595057635715
● KZI 60X500X1.25_PO	500	1,25	5,52	6	8595057627628
● KZI 60X600X1.25_PO	600	1,25	6,50	6	8595057627635

číslo položky	A	↑	‡	ř	EAN
● KZI 60X50X0.75_F	50	0,75	1,23	4	8595057696709
⊕ KZI 60X75X0.75_F	75	0,75	1,44	4	8595057696747
● KZI 60X100X0.75_F	100	0,75	1,55	4	8595057696556
● KZI 60X150X0.75_F	150	0,75	2,02	4	8595057696570
● KZI 60X200X0.75_F	200	0,75	2,28	6	8595057696600
● KZI 60X300X0.75_F	300	0,75	3,02	6	8595057696631
⊕ KZI 60X50X1.00_F	50	1,0	1,44	4	8595057696716
⊕ KZI 60X75X1.00_F	75	1,0	1,48	4	8595057696754
⊕ KZI 60X100X1.00_F	100	1,0	1,98	4	8595057696327
⊕ KZI 60X150X1.00_F	150	1,0	2,41	4	8595057696587
⊕ KZI 60X200X1.00_F	200	1,0	2,64	6	8595057696617
⊕ KZI 60X300X1.00_F	300	1,0	3,57	6	8595057696648
● KZI 60X400X1.00_F	400	1,0	4,37	6	8595057696662
⊕ KZI 60X500X1.00_F	500	1,0	5,30	6	8595057696686
⊕ KZI 60X600X1.00_F	600	1,0	6,30	6	8595057696723
⊕ KZI 60X50X1.25_POF	50	1,25	1,85	4	8595057696099
⊕ KZI 60X75X1.25_POF	75	1,25	1,80	4	8595057696761
⊕ KZI 60X100X1.25_POF	100	1,25	2,30	4	8595057696563
⊕ KZI 60X150X1.25_POF	150	1,25	2,80	4	8595057696594
⊕ KZI 60X200X1.25_POF	200	1,25	3,22	6	8595057696624
⊕ KZI 60X300X1.25_POF	300	1,25	4,39	6	8595057696655
⊕ KZI 60X400X1.25_POF	400	1,25	5,20	6	8595057696679
⊕ KZI 60X500X1.25_POF	500	1,25	6,29	6	8595057696693
⊕ KZI 60X600X1.25_POF	600	1,25	7,37	6	8595057696730
● KZI 60X50X0.75_ZM	50	0,75	0,99	4	8595568937711
● KZI 60X100X0.75_ZM	100	0,75	1,37	4	8595568937735
● KZI 60X200X0.75_ZM	200	0,75	1,87	5	8595568937759
● KZI 60X300X0.75_ZM	300	0,75	2,42	5	8595568937773
● KZI 60X400X1.00_ZM	400	1,0	3,89	6	8595568937797
● KZI 60X500X1.00_ZM	500	1,0	4,54	6	8595568937810

víko kabelového žlabu



- Standardní délka víka kabelového žlabu je 2 m.
- Standardně je dodávána uvedená tloušťka plechu. Bez upozornění výrobcem je možné dodání víka z větší tloušťky plechu.
- Upevnění víka ke žlabu se provádí pomocí úchytu víka VU (2 ks na metr).
- Uvedené položky je možné objednat i v lakovaném provedení.

číslo položky	A	H	↑	‡	EAN
● V 50_S	50	11	0,55	0,31	8595057629776
● V 75_S	75	11	0,55	0,43	8595057629578
● V 100_S	100	11	0,55	0,53	8595057629783
● V 150_S	150	11	0,55	0,75	8595057629790
● V 200_S	200	11	0,55	0,98	8595057629424
● V 300_S	300	11	0,8	2,07	8595057629516
● V 400_S	400	14	1,0	3,43	8595057629394
● V 500_S	500	14	1,0	4,22	8595057633162
● V 600_S	600	14	1,2	6,27	8595057636576

číslo položky	A	H	↑	‡	EAN
● V 50_F	50	11	0,8	0,54	8595057656109
⊕ V 75_F	75	11	0,8	0,72	8595057658141
● V 100_F	100	11	0,8	0,91	8595057656215
● V 150_F	150	11	0,8	1,30	8595057657991
● V 200_F	200	11	0,8	1,68	8595057656222
● V 300_F	300	11	1,0	2,73	8595057656239
● V 400_F	400	14	1,0	3,63	8595057656246
● V 500_F	500	14	1,0	4,80	8595057657977
⊕ V 600_F	600	14	1,2	6,70	8595057659278
● V 50_ZM	50	11	0,75	0,42	8595568937834
● V 100_ZM	100	11	0,75	0,71	8595568937841
● V 200_ZM	200	11	0,75	1,31	8595568937858
● V 300_ZM	300	11	0,75	1,90	8595568937865
● V 400_ZM	400	14	1,0	3,36	8595568937872
● V 500_ZM	500	14	1,0	4,14	8595568937889

↑ tloušťka plechu (mm)
ř počet šroubů pro spojení

‡ hmotnost kg/m

● standard
⊕ na objednávkou

▲ normové
▲ nenormové

ZM zinkování Zn+Mg+Al

S; PO zinkování Sendzimir
F; POF žárové zinkování ponorem



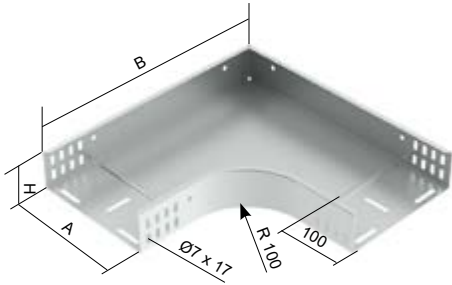
úchyt víka



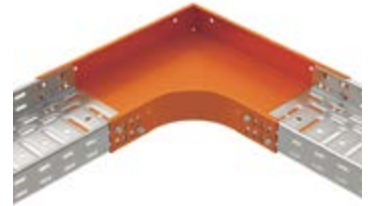
- ▶ Slouží k bezšroubovému uchycení víka k žlabu a příslušenství.
- ▶ Úchyt víka se přiloží k víku a bočnici v místě otvoru a lehce se na něo přitlačí tak, aby zámek úchytu zapadl do otvoru.
- ▶ Použití pro děrované i neděrované žlaby, v neděrovaných žlabech jsou vytvořeny otvory speciálně pro úchyty.
- ▶ Lze použít i pro kabelové žlaby MARS.

číslo položky	‡	EAN
● VU_GMT	0,01	8595057629448

oblouk 90°



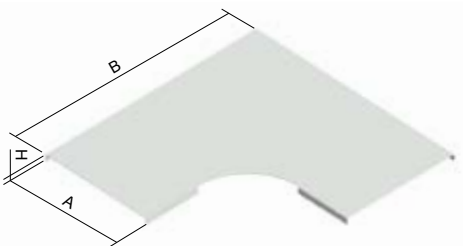
- ▶ Upevnění spoje se provádí šroubem NSM 6X10.
- ▶ Od šířky 400 mm je vnější pravý úhel bočních stran nahrazen zkosením.
- ▶ Uvedené položky je možné objednat i v lakovaném provedení.
- ▶ Příslušenství je možné použít také pro kabelové lávky.
- ▶ Pro příslušenství u normových nosných konstrukcí platí:
 - výška bočnice 60 mm
 - max. šířka u kabelového žlabu je 300 mm
 - max. šířka kabelové lávky je 400 mm



číslo položky	A	H	B	t	‡	lř	EAN
● O 90X60X50_S	50	60	253	0,8	0,60	8	8595057627864
● O 90X60X75_S	75	60	278	0,8	0,71	8	8595057627871
● O 90X60X100_S	100	60	303	0,8	0,82	8	8595057627888
● O 90X60X150_S	150	60	353	0,8	1,07	8	8595057627895
● O 90X60X200_S	200	60	403	1,0	1,64	10	8595057627918
● O 90X60X300_S	300	60	503	1,0	2,48	10	8595057627925
● O 90X60X400_S	400	60	603	1,0	3,03	12	8595057627932
● O 90X60X500_S	500	60	703	1,0	4,01	12	8595057627949
● O 90X60X600_S	600	60	803	1,2	6,14	12	8595057627956
⊕ O 90X110X150_S	150	110	353	0,8	1,40	16	8595057633667
⊕ O 90X110X200_S	200	110	403	1,0	2,06	18	85950576336705
⊕ O 90X110X300_S	300	110	503	1,0	2,98	18	8595057633186
⊕ O 90X110X400_S	400	110	603	1,0	3,55	20	8595057636729
⊕ O 90X110X500_S	500	110	703	1,0	4,59	20	8595057633179
⊕ O 90X110X600_S	600	110	803	1,2	6,86	20	8595057636736

číslo položky	A	H	B	t	‡	lř	EAN
⊕ O 90X60X50_F	50	60	253	0,8	0,70	8	8595057658806
⊕ O 90X60X75_F	75	60	278	0,8	0,82	8	8595057658813
⊕ O 90X60X100_F	100	60	303	0,8	0,95	8	8595057658831
⊕ O 90X60X150_F	150	60	353	0,8	1,24	8	8595057658820
⊕ O 90X60X200_F	200	60	403	1,0	1,90	10	8595057658848
⊕ O 90X60X300_F	300	60	503	1,0	2,87	10	8595057658844
⊕ O 90X60X400_F	400	60	603	1,0	3,52	12	8595057658851
⊕ O 90X60X500_F	500	60	703	1,0	4,65	12	8595057658868
⊕ O 90X60X600_F	600	60	803	1,2	7,09	12	8595057658875
⊕ O 90X110X150_F	150	110	353	0,8	1,64	16	8595057658622
⊕ O 90X110X200_F	200	110	403	1,0	2,41	18	8595057658639
⊕ O 90X110X300_F	300	110	503	1,0	3,48	18	8595057658653
⊕ O 90X110X400_F	400	110	603	1,0	4,13	20	8595057658660
⊕ O 90X110X500_F	500	110	703	1,0	5,34	20	8595057658677
⊕ O 90X110X600_F	600	110	803	1,2	7,98	20	8595057658684
● O 90X60X50_ZM	50	60	253	0,75	0,58	8	8595568938107
● O 90X60X100_ZM	100	60	303	0,75	0,82	8	8595568938114
● O 90X60X200_ZM	200	60	403	1,0	1,41	10	8595568938121
● O 90X60X300_ZM	300	60	503	1,0	2,25	10	8595568938138
● O 90X60X400_ZM	400	60	603	1,0	2,80	12	8595568938145

víko oblouku 90°



- ▶ K upevnění víka se použije 6 ks úchytů víka VU.
- ▶ Uvedené položky je možné objednat i v lakovaném provedení.
- ▶ Příslušenství je možné použít také pro kabelové lávky.
- ▶ Pro příslušenství u normových nosných konstrukcí platí:
 - výška bočnice 60 mm
 - max. šířka u kabelového žlabu je 300 mm
 - max. šířka kabelové lávky je 400 mm



číslo položky	A	H	B	t	‡	EAN
● VO 90X50_S	50	12	254	0,6	0,15	8595057630277
● VO 90X75_S	75	12	279	0,6	0,21	8595057629622
● VO 90X100_S	100	12	304	0,6	0,28	8595057629813
● VO 90X150_S	150	12	354	0,6	0,43	8595057630246
● VO 90X200_S	200	12	404	0,8	0,87	8595057629820
● VO 90X300_S	300	12	504	1,0	1,83	8595057629561
● VO 90X400_S	400	15	604	1,0	2,40	8595057630260
● VO 90X500_S	500	15	704	1,0	3,32	8595057633193
● VO 90X600_S	600	15	804	1,0	4,36	8595057637009

číslo položky	A	H	B	t	‡	EAN
⊕ VO 90X50_F	50	12	254	0,8	0,26	8595057659384
⊕ VO 90X75_F	75	12	279	0,8	0,36	8595057659391
⊕ VO 90X100_F	100	12	304	0,8	0,47	8595057658855
⊕ VO 90X150_F	150	12	354	0,8	0,72	8595057659407
⊕ VO 90X200_F	200	12	404	0,8	1,01	8595057658862
⊕ VO 90X300_F	300	12	504	1,0	2,12	8595057659421
⊕ VO 90X400_F	400	15	604	1,0	2,79	8595057659438
⊕ VO 90X500_F	500	15	704	1,0	3,85	8595057659445
⊕ VO 90X600_F	600	15	804	1,0	5,06	8595057659452
● VO 90X50_ZM	50	12	254	0,75	0,22	8595568938152
● VO 90X100_ZM	100	12	304	0,75	0,41	8595568938169
● VO 90X200_ZM	200	12	404	0,75	0,80	8595568938176
● VO 90X300_ZM	300	12	504	1,00	1,80	8595568938183
● VO 90X400_ZM	400	12	604	1,00	2,35	8595568938190

t tloušťka plechu (mm)

lř počet šroubů pro spojení

● standard

⊕ na objednávku

▲ normové

▲ nenormové

S zinkování Sendzimir

F žárové zinkování ponorem

GMT neelektrolytické pokrytí

ZM zinkování Zn+Mg+Al

NORMOVÉ

NENORMOVÉ

POŽÁRNÍ KRABICE

PRODUKTY

KRABICE

JUPITER

MARS

LÁVKY

DŘÁŽENÉ ŽLABY

PODPŮRNÉ SYSTÉMY

PŘÍCHYTKY

SPOJOVACÍ A KOTEVNÍ MAT.

OSTATNÍ

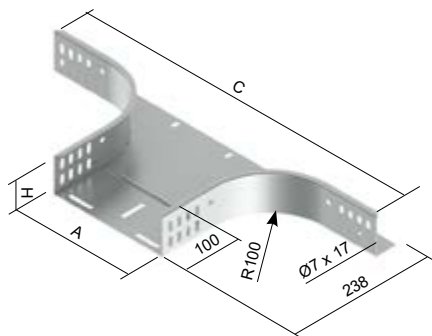
NASTŘELOVÁNÍ

NEREZ

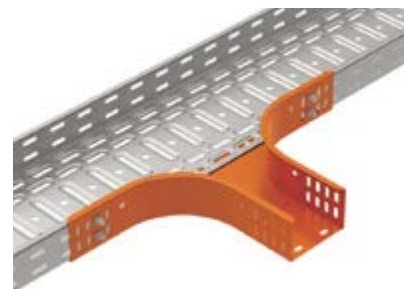
REJŠTŘÍK



odbočka horizontální



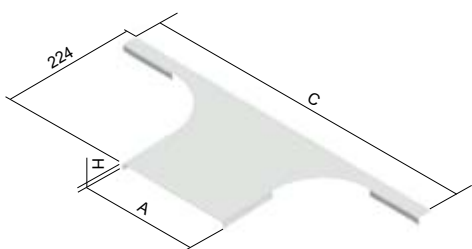
- ▶ Upevnění spoje se provádí šroubem NSM 6X10.
- ▶ Odbočka je určena k dodatečnému odbočení z trasy.
- ▶ Uvedené položky je možné objednat i v lakovaném provedení.
- ▶ Příslušenství je možné použít také pro kabelové lávky.
- ▶ Pro příslušenství u normových nosných konstrukcí platí:
 - výška bočnice 60 mm
 - max. šířka u kabelového žlabu je 300 mm
 - max. šířka kabelové lávky je 400 mm



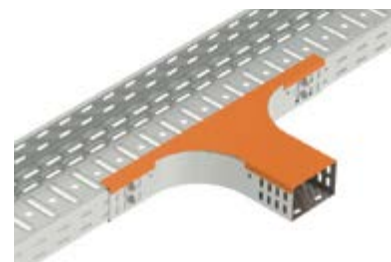
	číslo položky	A	H	C	t	#	řř	EAN
●	OH 60X50_S	50	60	453	0,8	0,71	8	8595057628298
●	OH 60X75_S	75	60	478	0,8	0,74	8	8595057628304
●	OH 60X100_S	100	60	503	0,8	0,78	8	8595057628311
●	OH 60X150_S	150	60	553	0,8	0,86	8	8595057628328
●	OH 60X200_S	200	60	603	1,0	1,04	9	8595057628335
●	OH 60X300_S	300	60	703	1,0	1,23	9	8595057628342
●	OH 60X400_S	400	60	803	1,0	1,42	10	8595057628359
●	OH 60X500_S	500	60	903	1,0	1,60	10	8595057628366
●	OH 60X600_S	600	60	1003	1,2	2,05	10	8595057628373
☺	OH 110X150_S	150	110	553	0,8	1,16	16	8595057633698
●	OH 110X200_S	200	110	603	1,0	1,34	17	8595057637306
●	OH 110X300_S	300	110	703	1,0	1,53	17	8595057633292
●	OH 110X400_S	400	110	803	1,0	1,72	18	8595057637320
●	OH 110X500_S	500	110	903	1,0	1,90	18	8595057633285
☺	OH 110X600_S	600	110	1003	1,2	2,35	18	8595057637337

	číslo položky	A	H	C	t	#	řř	EAN
☺	OH 60X50_F	50	60	453	0,8	0,74	8	8595057658400
☺	OH 60X75_F	75	60	478	0,8	0,79	8	8595057658417
☺	OH 60X100_F	100	60	503	0,8	0,83	8	8595057658424
☺	OH 60X150_F	150	60	553	0,8	0,92	8	8595057658431
☺	OH 60X200_F	200	60	603	1,0	1,13	9	8595057658448
☺	OH 60X300_F	300	60	703	1,0	1,35	9	8595057658462
☺	OH 60X400_F	400	60	803	1,0	1,57	10	8595057658479
☺	OH 60X500_F	500	60	903	1,0	1,78	10	8595057658486
☺	OH 60X600_F	600	60	1003	1,2	2,37	10	8595057658493
☺	OH 110X150_F	150	110	553	0,8	1,22	16	8595057658233
☺	OH 110X200_F	200	110	603	1,0	1,43	17	8595057658240
☺	OH 110X300_F	300	110	703	1,0	1,65	17	8595057658257
☺	OH 110X400_F	400	110	803	1,0	1,87	18	8595057658271
☺	OH 110X500_F	500	110	903	1,0	2,08	18	8595057658288
☺	OH 110X600_F	600	110	1003	1,2	2,60	18	8595057658295

víko odbočky horizontální



- ▶ K upevnění víka se použijí 4 ks úchytů víka VU.
- ▶ Uvedené položky je možné objednat i v lakovaném provedení.
- ▶ Příslušenství je možné použít také pro kabelové lávky.
- ▶ Pro příslušenství u normových nosných konstrukcí platí:
 - výška bočnice 60 mm
 - max. šířka u kabelového žlabu je 300 mm
 - max. šířka kabelové lávky je 400 mm



	číslo položky	A	H	C	t	#	EAN
●	VOH 50_S	50	12	453	0,6	0,13	8595057637948
●	VOH 75_S	75	12	478	0,6	0,16	8595057632813
●	VOH 100_S	100	12	503	0,6	0,18	8595057629875
●	VOH 150_S	150	12	553	0,6	0,23	8595057629882
●	VOH 200_S	200	12	603	0,8	0,41	8595057629899
●	VOH 300_S	300	12	703	1,0	0,69	8595057629905
●	VOH 400_S	400	15	803	1,0	0,88	8595057629509
●	VOH 500_S	500	15	903	1,0	1,06	8595057633308
●	VOH 600_S	600	15	1003	1,0	1,23	8595057637955

	číslo položky	A	H	C	t	#	EAN
☺	VOH 50_F	50	12	453	0,8	0,22	8595057659285
☺	VOH 75_F	75	12	478	0,8	0,27	8595057659292
☺	VOH 100_F	100	12	503	0,8	0,31	8595057659308
☺	VOH 150_F	150	12	553	0,8	0,35	8595057659315
☺	VOH 200_F	200	12	603	0,8	0,47	8595057659322
☺	VOH 300_F	300	12	703	1,0	0,80	8595057659346
☺	VOH 400_F	400	15	803	1,0	1,01	8595057659353
☺	VOH 500_F	500	15	903	1,0	1,23	8595057659360
☺	VOH 600_F	600	15	1003	1,0	1,44	8595057659377

●	VOH 50_ZM	50	12	453	0,75	0,19	8595568938367
●	VOH 100_ZM	100	12	503	0,75	0,26	8595568938374
●	VOH 200_ZM	200	12	603	0,75	0,38	8595568938381
●	VOH 300_ZM	300	12	703	1,0	0,67	8595568938398

t tloušťka plechu (mm)

řř počet šroubů pro spojení

● standard

▲ normové

ZM zinkování Zn+Mg+Al

S zinkování Sendzimir

hmotnost kg/ks

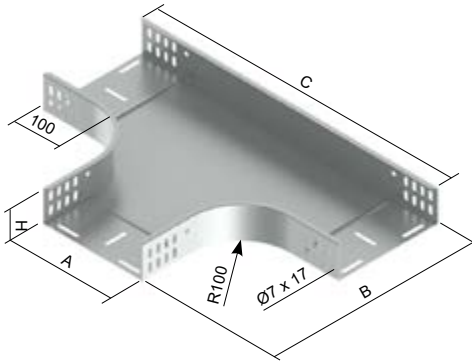
☺ na objednávku

▲ nenormové

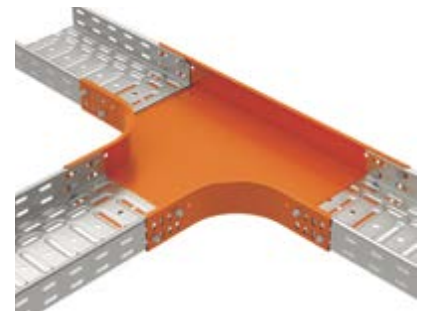
F žárové zinkování ponorem



T-kus



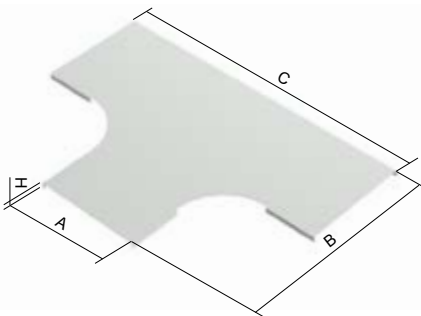
- ▶ Upevnění spoje se provádí šroubem NSM 6X10.
- ▶ Pro vytvoření nerovnoramenného T-kusu se použije odbočka horizontální nebo redukční díly SU.
- ▶ Uvedené položky je možné objednat i v lakovaném provedení.
- ▶ Příslušenství je možné použít také pro kabelové lávky.
- ▶ Pro příslušenství u normových nosných konstrukcí platí:
 - výška bočnice 60 mm
 - max. šířka u kabelového žlabu je 300 mm
 - max. šířka kabelové lávky je 400 mm



	číslo položky	A	H	B	C	t	‡	šř	EAN
●	T 60X50_S	50	60	253	453	0,8	0,88	12	8595057637443
●	T 60X75_S	75	60	278	478	0,8	1,07	12	8595057633339
●	T 60X100_S	100	60	303	503	0,8	1,14	12	8595057630338
●	T 60X150_S	150	60	353	553	0,8	1,43	12	8595057633575
●	T 60X200_S	200	60	403	603	1,0	2,08	15	8595057631717
●	T 60X300_S	300	60	503	703	1,0	3,02	15	8595057637467
●	T 60X400_S	400	60	603	803	1,0	4,13	18	8595057631700
●	T 60X500_S	500	60	703	903	1,0	5,34	18	8595057637474
●	T 60X600_S	600	60	803	1003	1,2	8,07	18	8595057637481
⊕	T 110X150_S	150	110	353	553	0,8	1,86	24	8595057635289
●	T 110X200_S	200	110	403	603	1,0	2,57	27	8595057637535
●	T 110X300_S	300	110	503	703	1,0	3,55	27	8595057637559
●	T 110X400_S	400	110	603	803	1,0	4,60	30	8595057637566
●	T 110X500_S	500	110	703	903	1,0	5,98	30	8595057633704
⊕	T 110X600_S	600	110	803	1003	1,2	8,71	30	8595057637573

	číslo položky	A	H	B	C	t	‡	šř	EAN
⊖	T 60X50_F	50	60	253	453	0,8	1,02	12	8595057663602
⊖	T 60X75_F	75	60	278	478	0,8	1,17	12	8595057663619
●	T 60X100_F	100	60	303	503	0,8	1,33	12	8595057650879
⊖	T 60X150_F	150	60	353	553	0,8	1,66	12	8595057663626
●	T 60X200_F	200	60	403	603	1,0	2,42	15	8595057650909
●	T 60X300_F	300	60	503	703	1,0	3,51	15	8595057663640
⊖	T 60X400_F	400	60	603	803	1,0	4,79	18	8595057663657
⊖	T 60X500_F	500	60	703	903	1,0	6,24	18	8595057663664
⊖	T 60X600_F	600	60	803	1003	1,2	9,36	18	8595057663671
⊖	T 110X150_F	150	110	353	553	0,8	2,15	24	8595057663459
⊖	T 110X200_F	200	110	403	603	1,0	2,98	27	8595057663466
⊖	T 110X300_F	300	110	503	703	1,0	4,12	27	8595057663473
⊖	T 110X400_F	400	110	603	803	1,0	5,34	30	8595057663480
⊖	T 110X500_F	500	110	703	903	1,0	6,94	30	8595057663497
⊖	T 110X600_F	600	110	803	1003	1,2	10,11	30	8595057663503

víko T-kusu



- ▶ K upevnění víka se použije 6 ks úchytů víka VU.
- ▶ Uvedené položky je možné objednat i v lakovaném provedení.
- ▶ Příslušenství je možné použít také pro kabelové lávky.
- ▶ Pro příslušenství u normových nosných konstrukcí platí:
 - výška bočnice 60 mm
 - max. šířka u kabelového žlabu je 300 mm
 - max. šířka kabelové lávky je 400 mm



	číslo položky	A	H	B	C	t	‡	EAN
●	VT 50_S	50	12	254	453	0,6	0,22	8595057637962
●	VT 75_S	75	12	279	478	0,6	0,30	8595057633353
●	VT 100_S	100	12	304	503	0,6	0,39	8595057630345
●	VT 150_S	150	12	354	553	0,6	0,57	8595057635326
●	VT 200_S	200	12	404	603	0,8	1,14	8595057633346
●	VT 300_S	300	12	504	703	1,0	2,32	8595057630369
●	VT 400_S	400	15	604	803	1,0	3,40	8595057636620
●	VT 500_S	500	15	704	903	1,0	4,62	8595057633711
●	VT 600_S	600	15	804	1003	1,0	6,00	8595057637986

	číslo položky	A	H	B	C	t	‡	EAN
⊖	VT 50_F	50	12	254	453	0,8	0,36	8595057659742
⊖	VT 75_F	75	12	279	478	0,8	0,50	8595057659759
⊖	VT 100_F	100	12	304	503	0,8	0,65	8595057650886
⊖	VT 150_F	150	12	354	553	0,8	0,97	8595057659766
⊖	VT 200_F	200	12	404	603	0,8	1,33	8595057650893
⊖	VT 300_F	300	12	504	703	1,0	2,69	8595057659780
⊖	VT 400_F	400	15	604	803	1,0	3,95	8595057659797
⊖	VT 500_F	500	15	704	903	1,0	5,36	8595057659803
⊖	VT 600_F	600	15	804	1003	1,0	6,96	8595057659810

t tloušťka plechu (mm)
‡ hmotnost kg/ks

šř počet šroubů pro spojení

● standard
⊖ na objednávku

🔥 normové
🔥 nenormové

S zinkování Sendzimir
F žárové zinkování ponorem

NORMOVÉ

NENORMOVÉ

POŽÁRNÍ KRABICE

PRODUKTY

KRABICE

JUPITER

MAKS

LÁVKY

DRATĚNÉ ŽLABY

PODPŮRNÉ SYSTÉMY

PŘÍCHYTKY

SPOJOVACÍ A KOTEVNÍ MAT.

OSTATNÍ

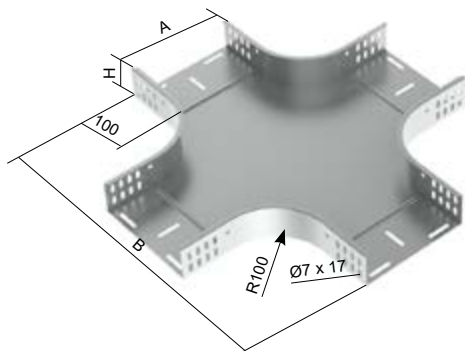
NASTŘELOVÁNÍ

NEREZ

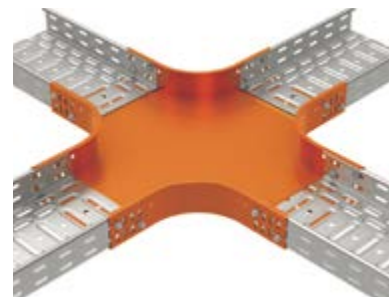
REJSTŘÍK



kříž



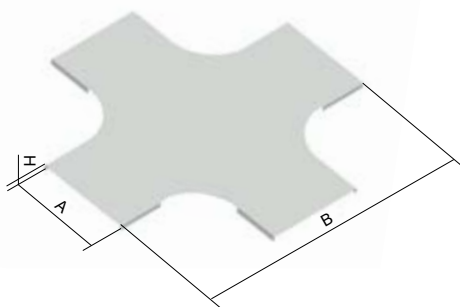
- ▶ Upevnění spoje se provádí šroubem NSM 6X10.
- ▶ Pro vytvoření nerovnoramenného kříže se použije odbočka horizontální nebo redukční díly SU.
- ▶ Uvedené položky je možné objednat i v lakovaném provedení.
- ▶ Příslušenství je možné použít také pro kabelové lávky.
- ▶ Pro příslušenství u normových nosných konstrukcí platí:
 - výška bočnice 60 mm
 - max. šířka u kabelového žlabu je 300 mm
 - max. šířka kabelové lávky je 400 mm



číslo položky	A	H	B	t	‡	šř	EAN
⊕ KR 60X50_S	50	60	453	0,8	1,22	16	8595057637696
⊕ KR 60X75_S	75	60	478	0,8	1,37	16	8595057637702
● KR 60X100_S	100	60	503	0,8	1,53	16	8595057637719
● KR 60X150_S	150	60	553	0,8	1,85	16	8595057637726
● KR 60X200_S	200	60	603	1,0	2,55	20	8595057637733
● KR 60X300_S	300	60	703	1,0	3,59	20	8595057637757
⊕ KR 60X400_S	400	60	803	1,0	4,80	24	8595057637764
⊕ KR 60X500_S	500	60	903	1,0	6,14	24	8595057637771
⊕ KR 60X600_S	600	60	1003	1,2	9,02	24	8595057637788
⊕ KR 110X150_S	150	110	553	0,8	2,37	32	8595057637870
⊕ KR 110X200_S	200	110	603	1,0	3,06	36	8595057637887
⊕ KR 110X300_S	300	110	703	1,0	4,12	36	8595057637900
⊕ KR 110X400_S	400	110	803	1,0	5,31	40	8595057637917
⊕ KR 110X500_S	500	110	903	1,0	6,66	40	8595057637924
⊕ KR 110X600_S	600	110	1003	1,2	9,54	40	8595057637931

číslo položky	A	H	B	t	‡	šř	EAN
⊕ KR 60X50_F	50	60	453	0,8	1,41	16	8595057661943
⊕ KR 60X75_F	75	60	478	0,8	1,59	16	8595057661950
⊕ KR 60X100_F	100	60	503	0,8	1,77	16	8595057650916
⊕ KR 60X150_F	150	60	553	0,8	2,15	16	8595057661967
⊕ KR 60X200_F	200	60	603	1,0	2,95	20	8595057650923
⊕ KR 60X300_F	300	60	703	1,0	4,17	20	8595057661981
⊕ KR 60X400_F	400	60	803	1,0	5,57	24	8595057661998
⊕ KR 60X500_F	500	60	903	1,0	7,13	24	8595057662001
⊕ KR 60X600_F	600	60	1003	1,2	10,47	24	8595057662018
⊕ KR 110X150_F	150	110	553	0,8	2,75	32	8595057662643
⊕ KR 110X200_F	200	110	603	1,0	3,55	36	8595057662650
⊕ KR 110X300_F	300	110	703	1,0	4,77	36	8595057662667
⊕ KR 110X400_F	400	110	803	1,0	6,61	40	8595057662674
⊕ KR 110X500_F	500	110	903	1,0	7,72	40	8595057662681
⊕ KR 110X600_F	600	110	1003	1,2	11,06	40	8595057662698

víko kříže



- ▶ K upevnění víka se použije 8 ks úchytů víka VU.
- ▶ Uvedené položky je možné objednat i v lakovaném provedení.
- ▶ Příslušenství je možné použít také pro kabelové lávky.
- ▶ Pro příslušenství u normových nosných konstrukcí platí:
 - výška bočnice 60 mm
 - max. šířka u kabelového žlabu je 300 mm
 - max. šířka kabelové lávky je 400 mm

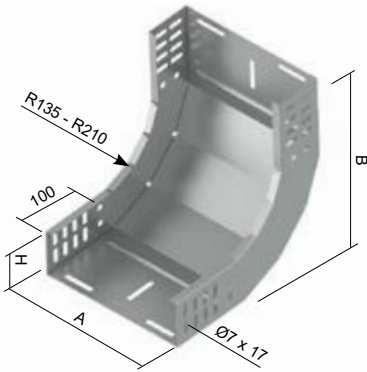


číslo položky	A	H	B	t	‡	EAN
⊕ VKR 50_S	50	12	453	0,6	0,28	8595057637993
⊕ VKR 75_S	75	12	478	0,6	0,38	8595057638006
⊕ VKR 100_S	100	12	503	0,6	0,49	8595057638013
⊕ VKR 150_S	150	12	553	0,6	0,72	8595057638020
⊕ VKR 200_S	200	12	603	0,8	1,41	8595057638037
⊕ VKR 300_S	300	12	703	1,0	2,81	8595057638051
⊕ VKR 400_S	400	15	803	1,0	4,04	8595057638068
⊕ VKR 500_S	500	15	903	1,0	5,40	8595057638075
⊕ VKR 600_S	600	15	1003	1,0	6,30	8595057638082

číslo položky	A	H	B	t	‡	EAN
⊕ VKR 50_F	50	12	453	0,8	0,47	8595057659469
⊕ VKR 75_F	75	12	478	0,8	0,64	8595057659476
⊕ VKR 100_F	100	12	503	0,8	0,82	8595057650930
⊕ VKR 150_F	150	12	553	0,8	1,21	8595057659483
⊕ VKR 200_F	200	12	603	0,8	1,64	8595057650947
⊕ VKR 300_F	300	12	703	1,0	3,27	8595057659506
⊕ VKR 400_F	400	15	803	1,0	4,68	8595057659513
⊕ VKR 500_F	500	15	903	1,0	6,27	8595057659520
⊕ VKR 600_F	600	15	1003	1,0	7,30	8595057659537



oblouk stoupající 90°



- ▶ Spojení se provádí přímým nasunutím kabelového žlabu do tvarovky a následným zajištěním šrouby NSM 6X10.
- ▶ Uvedené položky je možné objednat i v lakovaném provedení.
- ▶ Příslušenství je možné použít také pro kabelové lávky.
- ▶ Pro příslušenství u normových nosných konstrukcí platí:
 - výška bočnice 60 mm
 - max. šířka u kabelového žlabu je 300 mm
 - max. šířka kabelové lávky je 400 mm

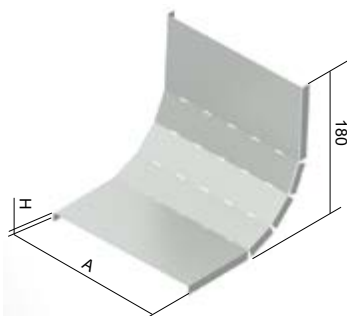


číslo položky	A	H	B	↑	‡	šř	EAN
● SO 90X60X50_S	50	60	245	0,8	0,50	8	8595057628151
● SO 90X60X75_S	75	60	245	0,8	0,57	8	8595057628168
● SO 90X60X100_S	100	60	245	0,8	0,64	8	8595057628175
● SO 90X60X150_S	150	60	245	0,8	0,77	8	8595057628182
● SO 90X60X200_S	200	60	245	1,0	1,03	10	8595057628199
● SO 90X60X300_S	300	60	245	1,0	1,37	10	8595057628205
● SO 90X60X400_S	400	60	245	1,0	1,70	12	8595057628212
● SO 90X60X500_S	500	60	245	1,0	2,03	12	8595057628229
● SO 90X60X600_S	600	60	245	1,2	2,65	12	8595057628236
⊕ SO 90X110X150_S	150	110	295	0,8	1,13	16	8595057633827
● SO 90X110X200_S	200	110	295	1,0	1,41	18	8595057636835
● SO 90X110X300_S	300	110	295	1,0	1,84	18	8595057633216
● SO 90X110X400_S	400	110	295	1,0	2,18	20	8595057636859
● SO 90X110X500_S	500	110	295	1,0	2,63	20	8595057633209
⊕ SO 90X110X600_S	600	110	295	1,2	3,39	20	8595057636866

číslo položky	A	H	B	↑	‡	šř	EAN
⊖ SO 90X60X50_F	50	60	245	0,8	0,58	8	8595057662827
⊖ SO 90X60X75_F	75	60	245	0,8	0,66	8	8595057662834
⊖ SO 90X60X100_F	100	60	245	0,8	0,74	8	8595057650671
⊖ SO 90X60X150_F	150	60	245	0,8	0,98	8	8595057662841
⊖ SO 90X60X200_F	200	60	245	1,0	1,19	10	8595057650695
⊖ SO 90X60X300_F	300	60	245	1,0	1,58	10	8595057662865
⊖ SO 90X60X400_F	400	60	245	1,0	1,97	12	8595057662872
⊖ SO 90X60X500_F	500	60	245	1,0	2,35	12	8595057662889
⊖ SO 90X60X600_F	600	60	245	1,2	3,07	12	8595057662896
⊖ SO 90X110X150_F	150	110	295	0,8	1,31	16	8595057662568
⊖ SO 90X110X200_F	200	110	295	1,0	1,63	18	8595057662575
⊖ SO 90X110X300_F	300	110	295	1,0	2,13	18	8595057662582
⊖ SO 90X110X400_F	400	110	295	1,0	2,52	20	8595057662599
⊖ SO 90X110X500_F	500	110	295	1,0	3,01	20	8595057662605
⊖ SO 90X110X600_F	600	110	295	1,2	3,93	20	8595057662612

● SO 90X60X50_ZM	50	60	245	0,75	0,50	8	8595568938282
● SO 90X60X100_ZM	100	60	245	0,75	0,64	8	8595568938299
● SO 90X60X200_ZM	200	60	245	1,00	1,03	10	8595568938305
● SO 90X60X300_ZM	300	60	245	1,00	1,37	10	8595568938312

víko oblouku stoupajícího 90°



- ▶ K upevnění víka se použijí 4 ks úchyty víka VU.
- ▶ Všechna víka s povrchovou úpravou S a víka šířky 50 - 200 mm s povrchovou úpravou F jsou dodávána rovná. Jsou konstruována z jednoho kusu plechu s napežanými bočnicemi pro vytvarování při montáži.
- ▶ Víka s povrchovou úpravou F šířky 300 - 600 mm jsou dodávána již ohnutá do tvaru stoupajícího oblouku.
- ▶ Uvedené položky je možné objednat i v lakovaném provedení.
- ▶ Příslušenství je možné použít také pro kabelové lávky.
- ▶ Pro příslušenství u normových nosných konstrukcí platí:
 - výška bočnice 60 mm
 - max. šířka u kabelového žlabu je 300 mm
 - max. šířka kabelové lávky je 400 mm



číslo položky	A	H	↑	‡	EAN
● VSO 90X50_S	50	12	0,6	0,13	8595057637016
● VSO 90X75_S	75	12	0,6	0,14	8595057629615
● VSO 90X100_S	100	12	0,6	0,17	8595057629851
● VSO 90X150_S	150	12	0,6	0,24	8595057630048
● VSO 90X200_S	200	12	0,8	0,45	8595057629868
● VSO 90X300_S	300	12	1,0	0,82	8595057629554
● VSO 90X400_S	400	15	1,0	1,09	8595057629462
● VSO 90X500_S	500	15	1,0	1,34	8595057633230
● VSO 90X600_S	600	15	1,0	1,59	8595057637023

číslo položky	A	H	↑	‡	EAN
⊖ VSO 90X50_F	50	12	0,8	0,22	8595057659667
⊖ VSO 90X75_F	75	12	0,8	0,24	8595057659674
⊖ VSO 90X100_F	100	12	0,8	0,29	8595057650688
⊖ VSO 90X150_F	150	12	0,8	0,41	8595057659681
⊖ VSO 90X200_F	200	12	0,8	0,53	8595057650701
⊖ VSO 90X300_F	300	12	1,0	0,95	8595057659704
⊖ VSO 90X400_F	400	15	1,0	1,26	8595057659711
⊖ VSO 90X500_F	500	15	1,0	1,55	8595057659728
⊖ VSO 90X600_F	600	15	1,0	1,85	8595057659735
● VSO 90X50_ZM	50	12	0,75	0,14	8595568938329
● VSO 90X100_ZM	100	12	0,75	0,23	8595568938336
● VSO 90X200_ZM	200	12	0,75	0,42	8595568938343
● VSO 90X300_ZM	300	12	1,00	0,81	8595568938350

↑ tloušťka plechu (mm)
‡ hmotnost kg/ks

šř počet šroubů pro spojení

● standard
⊖ na objednávku

🔥 normové
🔥 nenormové

ZM zinkování Zn+Mg+Al

S zinkování Sendzimír
F žárové zinkování ponorem

NORMOVÉ

NENORMOVÉ

POŽÁRNÍ KRABICE

PRODUKTY

KRABICE

JUPITER

MARS

LÁVKY

DRÁTĚNÉ ŽLABY

PODPŮRNÉ SYSTÉMY

PŘÍCHYTKY

SPOJOVACÍ A KOTEVNÍ MAT.

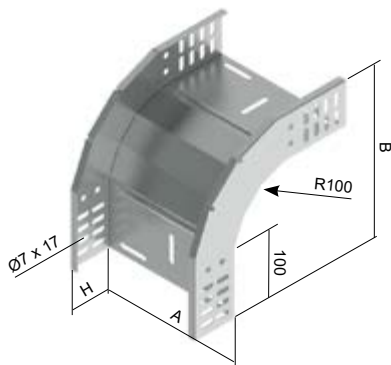
OSTATNÍ

NASTŘELOVÁNÍ

NEREZ

REJSTŘÍK

oblouk klesající 90°



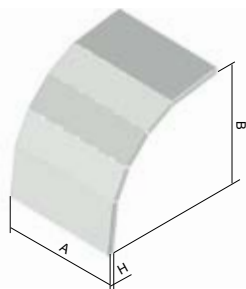
- ▶ Spojení se provádí přímým nasunutím kabelového žlabu do tvarovky a následným zajištěním šrouby NSM 6X10.
- ▶ Uvedené položky je možné objednat i v lakovaném provedení.
- ▶ Příslušenství je možné použít také pro kabelové lávky.
- ▶ Pro příslušenství u normových nosných konstrukcí platí:
 - výška bočnice 60 mm
 - max. šířka u kabelového žlabu je 300 mm
 - max. šířka kabelové lávky je 400 mm



číslo položky	A	H	B	t	‡	řř	EAN
● KO 90X60X50_S	50	60	245	0,8	0,47	8	8595057628014
● KO 90X60X75_S	75	60	245	0,8	0,52	8	8595057628021
● KO 90X60X100_S	100	60	245	0,8	0,57	8	8595057628038
● KO 90X60X150_S	150	60	245	0,8	0,67	8	8595057628045
● KO 90X60X200_S	200	60	245	1,0	0,87	10	8595057628052
● KO 90X60X300_S	300	60	245	1,0	1,13	10	8595057628069
● KO 90X60X400_S	400	60	245	1,0	1,38	12	8595057628076
● KO 90X60X500_S	500	60	245	1,0	1,63	12	8595057628083
● KO 90X60X600_S	600	60	245	1,2	2,19	12	8595057628090
⊕ KO 90X110X150_S	150	110	295	0,8	0,95	16	8595057633674
● KO 90X110X200_S	200	110	295	1,0	1,15	18	8595057636958
● KO 90X110X300_S	300	110	295	1,0	1,28	18	8595057633254
● KO 90X110X400_S	400	110	295	1,0	1,41	20	8595057636972
● KO 90X110X500_S	500	110	295	1,0	1,67	20	8595057633247
⊕ KO 90X110X600_S	600	110	295	1,2	1,91	20	8595057636989

číslo položky	A	H	B	t	‡	řř	EAN
⊕ KO 90X60X50_F	50	60	245	0,8	0,55	8	8595057663947
⊕ KO 90X60X75_F	75	60	245	0,8	0,61	8	8595057663954
⊕ KO 90X60X100_F	100	60	245	0,8	0,66	8	8595057650718
⊕ KO 90X60X150_F	150	60	245	0,8	0,78	8	8595057663961
⊕ KO 90X60X200_F	200	60	245	1,0	1,01	10	8595057650725
⊕ KO 90X60X300_F	300	60	245	1,0	1,31	10	8595057663985
⊕ KO 90X60X400_F	400	60	245	1,0	1,61	12	8595057663992
⊕ KO 90X60X500_F	500	60	245	1,0	1,89	12	8595057664005
⊕ KO 90X60X600_F	600	60	245	1,2	2,55	12	8595057664012
⊕ KO 90X110X150_F	150	110	295	0,8	1,01	16	8595057663794
⊕ KO 90X110X200_F	200	110	295	1,0	1,34	18	8595057663800
⊕ KO 90X110X300_F	300	110	295	1,0	1,49	18	8595057663817
⊕ KO 90X110X400_F	400	110	295	1,0	1,63	20	8595057663824
⊕ KO 90X110X500_F	500	110	295	1,0	1,93	20	8595057663831
⊕ KO 90X110X600_F	600	110	295	1,2	2,22	20	8595057663848
● KO 90X60X50_ZM	50	60	245	0,75	0,42	8	8595568938206
● KO 90X60X100_ZM	100	60	245	0,75	0,52	8	8595568938213
● KO 90X60X200_ZM	200	60	245	1,0	0,82	10	8595568938220
● KO 90X60X300_ZM	300	60	245	1,0	1,07	10	8595568938237

víko oblouku klesajícího 90°



- ▶ K upevnění víka se použijí 4 ks úchyty víka VU.
- ▶ Všechna víka s povrchovou úpravou S a víka šířky 50 - 200 mm s povrchovou úpravou F jsou dodávána rovná. Jsou konstruována z jednoho kusu plechu s nařezanými bočnicemi pro vytvarování při montáži.
- ▶ Víka s povrchovou úpravou F šířky 300 - 600 mm jsou dodávána již ohnutá do tvaru stoupajícího oblouku.
- ▶ Uvedené položky je možné objednat i v lakovaném provedení.
- ▶ Pro příslušenství u normových nosných konstrukcí platí:
 - výška bočnice 60 mm
 - max. šířka u kabelového žlabu je 300 mm
 - max. šířka kabelové lávky je 400 mm

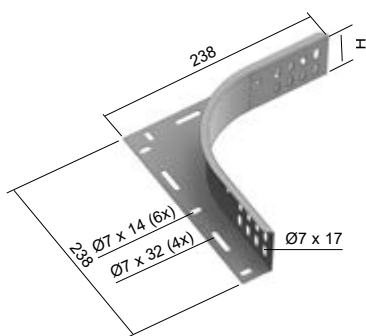


číslo položky	A	H	B	t	‡	řř	EAN
● VKO 90X60X50_S	50	12	245	0,6	0,14		8595057637221
● VKO 90X60X75_S	75	12	245	0,6	0,18		8595057629608
● VKO 90X60X100_S	100	12	245	0,6	0,23		8595057629837
● VKO 90X60X150_S	150	12	245	0,6	0,32		8595057630888
● VKO 90X60X200_S	200	12	245	0,8	0,60		8595057629844
● VKO 90X60X300_S	300	12	245	1,0	0,87		8595057629547
● VKO 90X60X400_S	400	15	245	1,0	1,45		8595057636613
● VKO 90X60X500_S	500	15	245	1,0	1,78		8595057637047
● VKO 90X60X600_S	600	15	245	1,0	2,17		8595057637054
⊕ VKO 90X110X150_S	150	12	295	0,6	0,38		8595057633681
● VKO 90X110X200_S	200	12	295	0,8	0,72		8595057637085
● VKO 90X110X300_S	300	12	295	1,0	1,30		8595057633278
● VKO 90X110X400_S	400	15	295	1,0	1,72		8595057637108
● VKO 90X110X500_S	500	15	295	1,0	2,12		8595057633261
⊕ VKO 90X110X600_S	600	15	295	1,0	2,52		8595057637115

číslo položky	A	H	B	t	‡	řř	EAN
⊕ VKO 90X60X50_F	50	12	245	0,8	0,23		8595057659971
⊕ VKO 90X60X75_F	75	12	245	0,8	0,31		8595057659988
⊕ VKO 90X60X100_F	100	12	245	0,8	0,39		8595057650732
⊕ VKO 90X60X150_F	150	12	245	0,8	0,54		8595057659995
⊕ VKO 90X60X200_F	200	12	245	0,8	0,70		8595057650749
⊕ VKO 90X60X300_F	300	12	245	1,0	1,01		8595057660014
⊕ VKO 90X60X400_F	400	15	245	1,0	1,68		8595057660021
⊕ VKO 90X60X500_F	500	15	245	1,0	2,07		8595057660038
⊕ VKO 90X60X600_F	600	15	245	1,0	2,52		8595057660045
⊕ VKO 90X110X150_F	150	12	295	0,8	0,05		8595057659827
⊕ VKO 90X110X200_F	200	12	295	0,8	0,83		8595057659834
⊕ VKO 90X110X300_F	300	12	295	1,0	1,51		8595057659841
⊕ VKO 90X110X400_F	400	15	295	1,0	1,99		8595057659858
⊕ VKO 90X110X500_F	500	15	295	1,0	2,46		8595057659865
⊕ VKO 90X110X600_F	600	15	295	1,0	2,92		8595057659872
● VKO 90X60X50_ZM	50	12	245	0,75	0,20		8595568938244
● VKO 90X60X100_ZM	100	12	245	0,75	0,31		8595568938251
● VKO 90X60X200_ZM	200	12	245	0,75	0,55		8595568938268
● VKO 90X60X300_ZM	300	12	245	1,0	1,07		8595568938275



redukční díl



- ▶ Spoj se provádí pomocí šroubů NSM 6X10.
- ▶ Slouží k vytvoření dodatečného odbočení nerovnoramenného T-kusu nebo kříže.
- ▶ Redukční díl se dodává po 1 ks, používá se vždy v páru.
- ▶ K zakrytí trasy s redukčním dílem je možné použít víko odbočky horizontální VOH.
- ▶ Uvedené položky je možné objednat i v lakovaném provedení.
- ▶ Pro příslušenství u normových nosných konstrukcí platí:
- výška bočnice 60 mm

Odbočení na kanál:	délka vyříznuté bočnice D
KZI...X50	250
KZI...X100	300
KZI...X150	350
KZI...X200	400
KZI...X300	500
KZI...X400	600
KZI...X500	700
KZI...X600	800

číslo položky	H	↑	‡	⌘	EAN
● SU 60_S	60	1,0	0,30	8	8595057628380
● SU 110_S	110	1,0	0,44	8	8595057633391
● SU 60_F	60	1,0	0,34	8	8595057658592
⌚ SU 110_F	110	1,0	0,51	8	8595057658615
● SU 60_ZM	60	1,0	0,30	4	8595568938091

spojka kloubová



- ▶ Ke spojení kloubové spojky se žlabem se použijí šrouby NSM 6X10.
- ▶ Spojka je dodávána po 1 ks, k vytvoření ohybu trasy jsou potřeba 2 ks.
- ▶ Uvedené položky je možné objednat i v lakovaném provedení.
- ▶ Pro příslušenství u normových nosných konstrukcí platí:
- výška bočnice 60 mm



číslo položky	H	↑	‡	⌘	EAN
● SK 60_S	53	0,8	0,10	4	8595057627772
● SK 110_S	103	1,2	0,35	8	8595057633384
● SK 60_GMT	53	1,0	0,13	4	8595568926029
● SK 110_GMT	103	1,2	0,35	8	8595568926050
● SK 60_ZM	53	0,8	0,10	4	8595568938060

přepážka

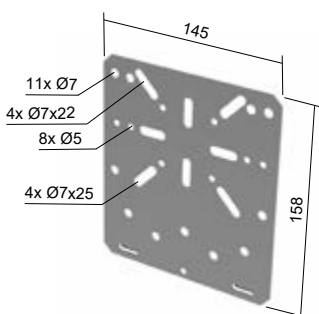


- ▶ Upevnění přepážky se provádí pomocí šroubů NSM 6X10, 2 ks šroubů na 1 metr.



číslo položky	H	↑	‡	EAN
● P 60_S	54	0,8	0,50	8595057627734
● P 60_F	54	1,0	0,72	8595057663435

montážní deska



- ▶ Pro upevnění rozvodných krabic ke žlabům JUPITER pro výšku bočnice 60 mm.
- ▶ Nasouvá se na bočnici kabelového žlabu a fixuje se pomocí šroubů NSM 6X10.
- ▶ Doporučeno pro krabice KSK 100, KSK 125 a KSK 175.
- ▶ Uvedené položky je možné objednat i v lakovaném provedení.



číslo položky	↑	‡	EAN
● MDS_S	1,0	0,165	8595057631762
⌚ MDS_GMT	1,0	0,170	8595568927422

↑ tloušťka plechu (mm)
⌘ počet šroubů pro spojení

‡ hmotnost kg/ks; hmotnost kg/m

● standard
⌚ na objednávku

▲ normové
▲ nenormové

GMT neelektrolytické pokovení
ZM zinkování Zn+Mg+Al

S zinkování Sendzimir
F žárové zinkování ponorem

NORMOVÉ

NENORMOVÉ

POŽÁRNÍ KRABICE

PRODUKTY

KRABICE

JUPITER

MARS

LÁVKY

DRÁTĚNÉ ŽLABY

PODPŮRNÉ SYSTÉMY

PŘÍCHYTKY

SPOJOVACÍ A KOTEVNÍ MAT.

OSTĚTNÍ

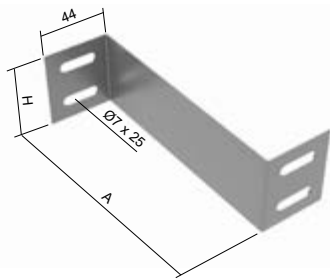
NASTŘELOVÁNÍ

NEREZ

REJSTŘÍK



redukcce



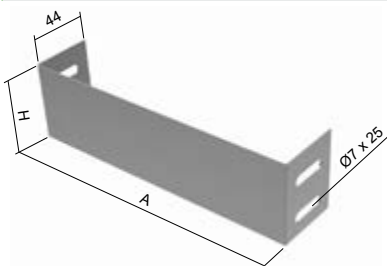
- Upevnění spoje se provádí šrouby NSM 6X10.
- Redukce je určena ke změně šířky trasy kabelových žlabů nebo lávek.
- Uvedené položky je možné objednat i v lakovaném provedení.
- Pro příslušenství v normových nosných konstrukcích platí:
 - výška bočnice 60 mm



	číslo položky	H	A	↑	‡	↳	EAN
●	SR 60X25_S	50	25	1,0	0,038	4	8595057638426
●	SR 60X50_S	50	50	1,0	0,048	4	8595057633582
●	SR 60X75_S	50	75	1,0	0,058	4	8595057638433
●	SR 60X100_S	50	100	1,0	0,068	4	8595057631755
●	SR 60X125_S	50	125	1,0	0,078	4	8595057638440
●	SR 60X150_S	50	150	1,0	0,088	4	8595057638457
●	SR 60X200_S	50	200	1,0	0,108	4	8595057638464
●	SR 60X250_S	50	250	1,0	0,128	4	8595057638471
●	SR 60X300_S	50	300	1,0	0,148	4	8595057638488
●	SR 60X350_S	50	350	1,0	0,168	4	8595057638495
●	SR 60X400_S	50	400	1,0	0,188	4	8595057638501
●	SR 110X25_S	100	25	1,0	0,077	4	8595057638600
●	SR 110X50_S	100	50	1,0	0,097	4	8595057632820
●	SR 110X75_S	100	75	1,0	0,117	4	8595057638617
●	SR 110X100_S	100	100	1,0	0,137	4	8595057633360
●	SR 110X125_S	100	125	1,0	0,157	4	8595057638624
●	SR 110X150_S	100	150	1,0	0,177	4	8595057633766
●	SR 110X200_S	100	200	1,0	0,217	4	8595057633759
●	SR 110X250_S	100	250	1,0	0,257	4	8595057638631
●	SR 110X300_S	100	300	1,0	0,297	4	8595057638648
●	SR 110X350_S	100	350	1,0	0,337	4	8595057638655
●	SR 110X400_S	100	400	1,0	0,377	4	8595057638662

	číslo položky	H	A	↑	‡	↳	EAN
⊕	SR 60X25_F	50	25	1,0	0,044	4	8595057665071
⊕	SR 60X50_F	50	50	1,0	0,056	4	8595057665088
⊕	SR 60X75_F	50	75	1,0	0,067	4	8595057665095
⊕	SR 60X100_F	50	100	1,0	0,079	4	8595057650664
⊕	SR 60X125_F	50	125	1,0	0,091	4	8595057665101
⊕	SR 60X150_F	50	150	1,0	0,102	4	8595057665118
⊕	SR 60X200_F	50	200	1,0	0,125	4	8595057665125
⊕	SR 60X250_F	50	250	1,0	0,149	4	8595057665132
⊕	SR 60X300_F	50	300	1,0	0,172	4	8595057665149
⊕	SR 60X350_F	50	350	1,0	0,195	4	8595057665156
⊕	SR 60X400_F	50	400	1,0	0,218	4	8595057665163
⊕	SR 110X25_F	100	25	1,0	0,089	4	8595057664869
⊕	SR 110X50_F	100	50	1,0	0,113	4	8595057664876
⊕	SR 110X75_F	100	75	1,0	0,138	4	8595057664883
⊕	SR 110X100_F	100	100	1,0	0,159	4	8595057664890
⊕	SR 110X125_S	100	125	1,0	0,182	4	8595057664906
⊕	SR 110X150_F	100	150	1,0	0,205	4	8595057664913
⊕	SR 110X200_F	100	200	1,0	0,252	4	8595057664920
⊕	SR 110X250_F	100	250	1,0	0,298	4	8595057664937
⊕	SR 110X300_F	100	300	1,0	0,345	4	8595057664944
⊕	SR 110X350_F	100	350	1,0	0,391	4	8595057664951
⊕	SR 110X400_F	100	400	1,0	0,440	4	8595057664968

koncovka



- Upevnění se provádí šrouby NSM 6X10.
- Koncovka slouží k zasklení konce trasy.
- Uvedené položky je možné objednat i v lakovaném provedení.
- Pro příslušenství v normových nosných konstrukcích platí:
 - výška bočnice 60 mm



	číslo položky	H	A	↑	‡	↳	EAN
●	K 60X50_S	55	50	1,0	0,052	4	8595057638235
●	K 60X75_S	55	75	1,0	0,063	4	8595057635470
●	K 60X100_S	55	100	1,0	0,074	4	8595057629974
●	K 60X150_S	55	150	1,0	0,096	4	8595057629981
●	K 60X200_S	55	200	1,0	0,118	4	8595057629998
●	K 60X300_S	55	300	1,0	0,162	4	8595057629639
●	K 60X400_S	55	400	1,0	0,206	4	8595057630017
●	K 60X500_S	55	500	1,0	0,250	4	8595057636453
●	K 60X600_S	55	600	1,0	0,294	4	8595057638242
⊕	K 110X150_S	105	150	1,0	0,183	4	8595057633742
●	K 110X200_S	105	200	1,0	0,225	4	8595057638273
●	K 110X300_S	105	300	1,0	0,309	4	8595057633735
●	K 110X400_S	105	400	1,0	0,393	4	8595057638297
●	K 110X500_S	105	500	1,0	0,477	4	8595057633728
⊕	K 110X600_S	105	600	1,0	0,560	4	8595057638303

	číslo položky	H	A	↑	‡	↳	EAN
⊕	K 60X50_F	55	50	1,0	0,060	4	8595057660250
⊕	K 60X75_F	55	75	1,0	0,076	4	8595057660267
⊕	K 60X100_F	55	100	1,0	0,086	4	8595057660274
⊕	K 60X150_F	55	150	1,0	0,110	4	8595057660281
⊕	K 60X200_F	55	200	1,0	0,137	4	8595057660298
⊕	K 60X300_F	55	300	1,0	0,188	4	8595057660311
⊕	K 60X400_F	55	400	1,0	0,239	4	8595057660328
⊕	K 60X500_F	55	500	1,0	0,250	4	8595057660335
⊕	K 60X600_F	55	600	1,0	0,341	4	8595057660342
⊕	K 110X150_F	105	150	1,0	0,212	4	8595057660434
⊕	K 110X200_F	105	200	1,0	0,261	4	8595057660441
⊕	K 110X300_F	105	300	1,0	0,358	4	8595057660465
⊕	K 110X400_F	105	400	1,0	0,456	4	8595057660472
⊕	K 110X500_F	105	500	1,0	0,550	4	8595057660489
⊕	K 110X600_F	105	600	1,0	0,651	4	8595057660496

↑ tloušťka plechu (mm)

‡ hmotnost kg/ks

● standard

⊕ normové

↳ počet šroubů pro spojení

⊕ na objednávku

⊕ nenormové

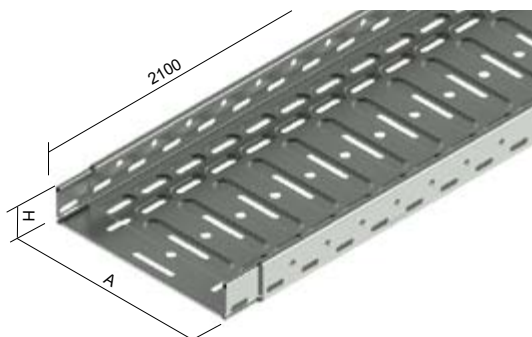
S zinkování Sendzimir

F žárové zinkování ponorem



PRODUKTY kabelové žlaby MARS

kabelový žlab s integrovanou spojkou



- ▶ K zajištění spoje žlabů s integrovanou spojkou se používají šrouby NSM 6X10 nebo šrouby NSM 6X10 GMT.
- ▶ Standardní délka žlabu je 2,1 m.
- ▶ Uvedené položky je možné objednat i v lakovaném provedení.

číslo položky	A	H	↑	↑ř	‡	EAN
● NKZI 50X62X0.70_S	62	50	0,7	2	0,89	8595057691902
● NKZI 50X62X1.25_S	62	50	1,25	2	1,66	8595057697447
● NKZI 50X125X0.70_S	125	50	0,7	2	1,30	8595057691919
● NKZI 50X125X1.25_S	125	50	1,25	2	2,31	8595057697454
● NKZI 50X250X0.70_S	250	50	0,7	3	1,86	8595568903396
● NKZI 50X250X1.00_S	250	50	1,00	3	2,75	8595057692008
● NKZI 50X250X1.25_S	250	50	1,25	4	3,31	8595057694538
● NKZI 100X125X0.70_S	125	100	0,7	4	1,80	8595568924414
● NKZI 100X125X1.25_S	125	100	1,25	4	3,25	8595057697515
● NKZI 100X250X0.70_S	250	100	0,7	5	2,49	8595568924476
● NKZI 100X250X1.25_S	250	100	1,25	6	4,24	8595057694552
● NKZI 100X500X1.00_S	500	100	1,0	6	5,43	8595568924537
● NKZI 100X500X1.25_S	500	100	1,25	6	6,34	8595057691940

číslo položky	A	H	↑	↑ř	‡	EAN
● NKZI 50X62X0.70_F	62	50	0,8	2	1,10	8595057695764
⊕ NKZI 50X62X1.25_F	62	50	1,25	2	1,88	8595568903273
● NKZI 50X125X0.70_F	125	50	0,8	2	1,60	8595057695740
⊕ NKZI 50X125X1.25_F	125	50	1,25	2	2,49	8595568903280
● NKZI 50X250X1.00_F	250	50	1,00	3	2,92	8595057695757
⊕ NKZI 50X250X1.25_F	250	50	1,25	4	3,75	8595057695856
● NKZI 100X125X0.80_F	125	100	0,8	4	2,30	8595057695719
⊕ NKZI 100X125X1.25_F	125	100	1,25	4	3,60	8595568918741
● NKZI 100X250X0.80_F	250	100	0,8	5	3,44	8595057695726
⊕ NKZI 100X250X1.25_F	250	100	1,25	6	4,80	8595057695849
⊕ NKZI 100X500X1.25_F	500	100	1,25	6	7,18	8595057695733

kabelový žlab s integrovanou spojkou - neděrovaný



- ▶ K zajištění spoje žlabů s integrovanou spojkou se používají šrouby NSM 6X10 nebo šrouby NSM 6X10 GMT.
- ▶ Standardní délka žlabu je 2,1 m.
- ▶ Uvedené položky je možné objednat i v lakovaném provedení.

číslo položky	A	H	↑	↑ř	‡	EAN
● NKZIN 50X62X0.70_S	62	50	0,7	2	0,98	8595057691957
● NKZIN 50X62X1.25_S	62	50	1,25	2	1,82	8595057698789
● NKZIN 50X125X0.70_S	125	50	0,7	2	1,48	8595057691964
● NKZIN 50X125X1.25_S	125	50	1,25	2	2,45	8595057698796
● NKZIN 50X250X0.70_S	250	50	0,7	2	2,28	8595568903402
● NKZIN 50X250X1.00_S	250	50	1,0	3	3,00	8595057692015
● NKZIN 50X250X1.25_S	250	50	1,25	4	3,65	8595057694545
● NKZIN 100X125X0.70_S	125	100	0,7	4	1,98	8595568924445
● NKZIN 100X125X1.25_S	125	100	1,25	4	3,46	8595057698802
● NKZIN 100X250X0.70_S	250	100	0,7	5	2,70	8595568924506
● NKZIN 100X250X1.25_S	250	100	1,25	6	4,62	8595057694569
● NKZIN 100X500X1.00_S	500	100	1,0	6	5,89	8595568924568

číslo položky	A	H	↑	↑ř	‡	EAN
● NKZIN 50X62X0.70_F	62	50	0,8	2	1,36	8595057695825
⊕ NKZIN 50X62X1.25_F	62	50	1,25	2	2,06	8595568914156
● NKZIN 50X125X0.70_F	125	50	0,8	2	1,84	8595057693685
⊕ NKZIN 50X250X1.00_F	250	50	1,0	3	3,50	8595057695801
⊕ NKZIN 50X250X1.25_F	250	50	1,25	4	4,13	8595057695818
● NKZIN 100X125X0.80_F	125	100	0,8	4	2,49	8595057695771
● NKZIN 100X250X0.80_F	250	100	0,8	5	3,44	8595057693678
⊕ NKZIN 100X250X1.25_F	250	100	1,25	6	5,23	8595057695788
● NKZIN 100X500X1.25_F	500	100	1,25	6	8,04	8595057695795

↑ tloušťka plechu (mm)

‡ hmotnost kg/m

● standard

⊕ nenormové

● S zinkování Sendzimir

↑ř počet šroubů pro spojení

⊕ na objednávku

● F žárové zinkování ponorem

NORMOVÉ

NENORMOVÉ

POŽÁRNÍ KRABICE

PRODUKTY

KRABICE

JUPITER

MARS

LÁVKY

DRÁTĚNÉ ŽLABY

PODPŮRNÉ SYSTÉMY

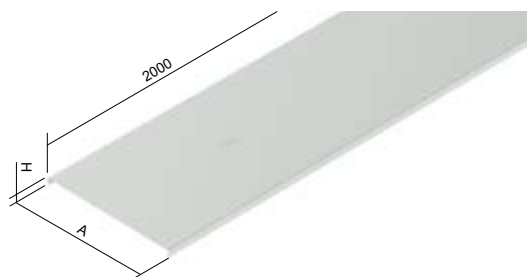
PŘÍCHYTKY

SPOJOVACÍ A KOTEVNÍ IMAT.

OSTATNÍ

REJSTŘÍK

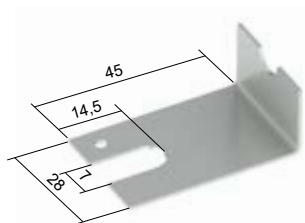
víko kabelového žlabu



- ▶ Standardní délka víka kabelového žlabu je 2 m.
- ▶ Standardně je dodávána uvedená tloušťka plechu. Bez upozornění výrobcem je možné dodání víka větší tloušťky plechu.
- ▶ Upevnění víka ke žlabu se provádí pomocí úchytu víka VU nebo NUV.
- ▶ Uvedené položky je možné objednat i v lakovaném provedení.

číslo položky	A	H	‡	‡	EAN
● V 62_S	62	11	0,55	0,36	8595057654778
● V 125_S	125	11	0,55	0,64	8595057654730
● V 250_S	250	11	0,55	1,20	8595057636569
● V 500_S	500	14	1,00	4,22	8595057633162
⊕ V 62_F	62	11	0,8	0,62	8595057669741
⊕ V 125_F	125	11	0,8	1,10	8595057669727
⊕ V 250_F	250	11	0,8	2,05	8595057659261
⊕ V 500_F	500	14	1,00	4,80	8595057657977

úchyt víka



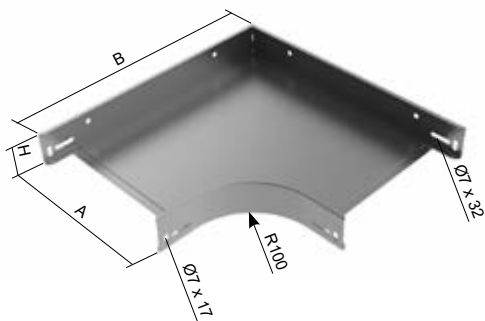
- ▶ U neděrovaných žlabů NKZIN je nutné víko fixovat pouze v místě spojení žlabu s příslušenstvím.
- ▶ U děrovaných žlabů je možné použít šrouby pro uchycení úchytů i v průběhu kabelového žlabu.
- ▶ Šrouby NSM 6X10 je nutné pro tento způsob montáže objednat samostatně.
- ▶ Uvedené položky je možné objednat i v lakovaném provedení.
- ▶ Lze použít i pro kabelové žlaby JUPITER



číslo položky	‡	EAN
● NUV_S	0,01	8595057654464
⊕ NUV_GMT	0,01	8595057693531



oblouk 90°



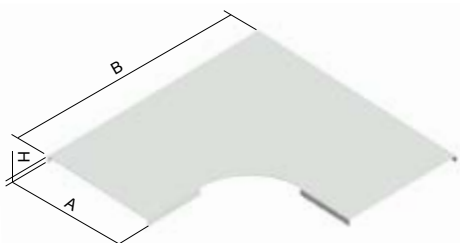
- ▶ Spojení se provádí přímým nasunutím kabelového žlabu do tvarovky a následným zajištěním šrouby NSM 6X10.
- ▶ U oblouku NO 90X100X500 je vnější pravý úhel bočních stran nahrazen zkosením.
- ▶ Uvedené položky je možné objednat i v lakovaném provedení.



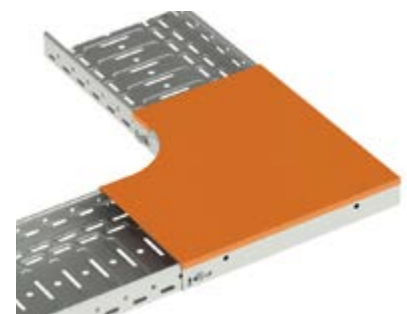
číslo položky	A	H	B	t	lř	t	EAN
● NO 90X50X62_S	62	50	222	0,7	4	0,40	8595057653900
● NO 90X50X125_S	125	50	285	0,7	4	0,60	8595057653870
● NO 90X50X250_S	250	50	410	0,7	4	1,10	8595057653894
● NO 90X100X125_S	125	100	285	0,7	8	0,80	8595057619012
● NO 90X100X250_S	250	100	410	0,7	8	1,40	8595057653887
● NO 90X100X500_S	500	100	660	0,7	8	2,60	8595057678057

číslo položky	A	H	B	t	lř	t	EAN
⊕ NO 90X50X62_F	62	50	222	0,7	4	0,45	8595057669550
⊕ NO 90X50X125_F	125	50	285	0,7	4	0,67	8595057669536
⊕ NO 90X50X250_F	250	50	410	0,7	4	1,44	8595057669543
⊕ NO 90X100X125_F	125	100	285	0,7	8	0,94	8595057669512
⊕ NO 90X100X250_F	250	100	410	0,7	8	1,84	8595057669529
⊕ NO 90X100X500_F	500	100	660	0,7	8	3,47	8595057678064

víko oblouku 90°



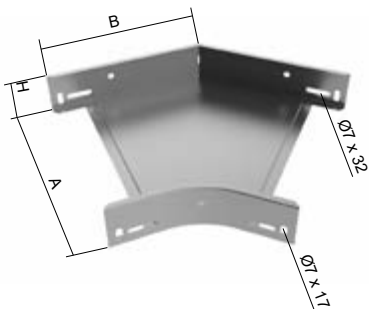
- ▶ K upevnění víka NVO 90X62 a NVO 90X125 se použijí 3 ks úchytů víka VU, k upevnění víka NVO 90X250 a NVO 90X500 se použije 5 ks úchytů víka VU.
- ▶ U víka oblouku NVO 90X500 je vnější pravý úhel nahrazen zkosením.
- ▶ Uvedené položky je možné objednat i v lakovaném provedení.



číslo položky	A	H	B	t	t	EAN
● NVO 90X62_S	62	12	222	0,55	0,10	8595057654556
● NVO 90X125_S	125	12	285	0,55	0,30	8595057654570
● NVO 90X250_S	250	12	410	0,55	0,70	8595057654594
● NVO 90X500_S	500	15	660	0,7	2,00	8595057682504

číslo položky	A	H	B	t	t	EAN
⊕ NVO 90X62_F	62	12	222	0,6	0,18	8595057669864
⊕ NVO 90X125_F	125	12	285	0,8	0,49	8595057669840
⊕ NVO 90X250_F	250	12	410	0,8	1,15	8595057669857
⊕ NVO 90X500_F	500	15	660	0,8	2,18	8595057682511

oblouk 45°



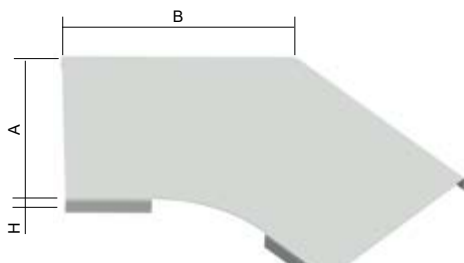
- Spojení se provádí přímým nasunutím kabelového žlabu do tvarovky a následným zajištěním šrouby NSM 6X10.
- Uvedené položky je možné objednat i v lakovaném provedení.



číslo položky	A	H	B	t	lř	‡	EAN
● NO 45X50X62_S	62	50	125	0,7	4	0,20	8595057678019
● NO 45X50X125_S	125	50	151	0,7	4	0,30	8595057677951
● NO 45X50X250_S	250	50	203	0,7	4	0,50	8595057677975
● NO 45X100X125_S	125	100	151	0,7	8	0,40	8595057677890
● NO 45X100X250_S	250	100	203	0,7	8	0,70	8595057653818
● NO 45X100X500_S	500	100	307	0,7	8	1,40	8595057677913

číslo položky	A	H	B	t	lř	‡	EAN
⊕ NO 45X50X62_F	62	50	125	0,7	4	0,23	8595057678026
⊕ NO 45X50X125_F	125	50	151	0,7	4	0,33	8595057677968
⊕ NO 45X50X250_F	250	50	203	0,7	4	0,69	8595057677982
⊕ NO 45X100X125_F	125	100	151	0,7	8	0,48	8595057677906
⊕ NO 45X100X250_F	250	100	203	0,7	8	0,89	8595057669499
⊕ NO 45X100X500_F	500	100	307	0,7	8	1,88	8595057677920

víko oblouku 45°



- K upevnění víka se použijí 3 ks úchytů víka VU.
- Uvedené položky je možné objednat i v lakovaném provedení.

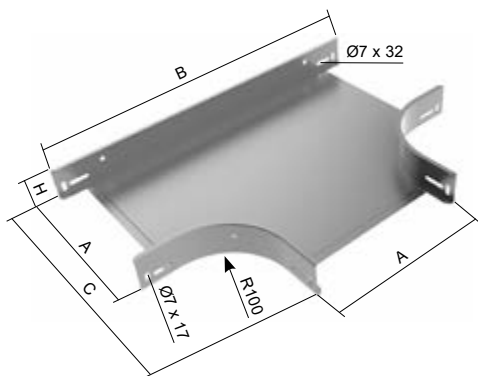


číslo položky	A	H	B	t	‡	EAN
● NVO 45X62_S	62	12	125	0,55	0,10	8595057682429
● NVO 45X125_S	125	12	151	0,55	0,20	8595057654501
● NVO 45X250_S	250	12	203	0,55	0,40	8595057654518
● NVO 45X500_S	500	15	307	0,7	1,20	8595057682405

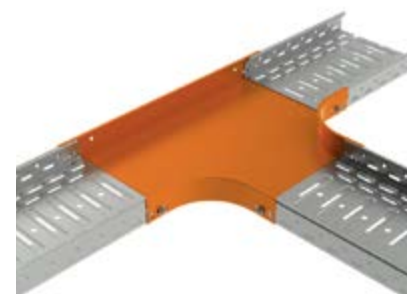
číslo položky	A	H	B	t	‡	EAN
⊕ NVO 45X62_F	62	12	125	0,6	0,11	8595057682436
⊕ NVO 45X125_F	125	12	151	0,8	0,27	8595057669819
⊕ NVO 45X250_F	250	12	203	0,8	0,62	8595057669826
⊕ NVO 45X500_F	500	15	307	0,8	1,62	8595057682412



T-kus



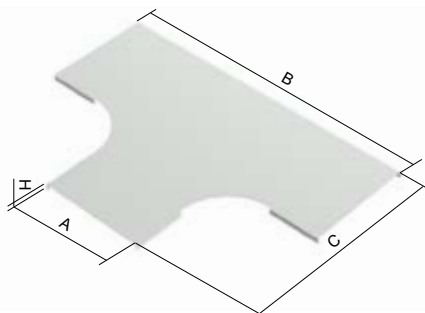
- Spojení se provádí přímým nasunutím kabelového žlabu do tvarovky a následným zajištěním šrouby NSM 6X10.
- Pro vytvoření odbočení rozdílné šířky je možné využít redukčního dílu NRD
- Uvedené položky je možné objednat i v lakovaném provedení.



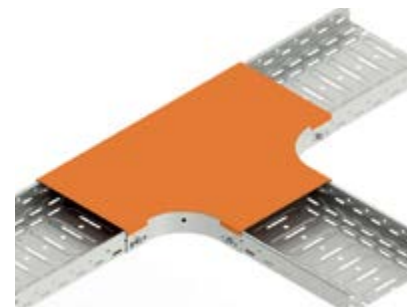
číslo položky	A	H	B	C	t	#	lř	EAN
● NT 50X62_S	62	50	379	222	0,7	0,50	6	8595057654457
● NT 50X125_S	125	50	442	285	0,7	0,70	6	8595057654396
● NT 50X250_S	250	50	567	410	0,7	1,20	6	8595057654419
● NT 100X125_S	125	100	442	285	0,7	1,00	12	8595057654389
● NT 100X250_S	250	100	567	410	0,7	1,50	12	8595057654402
● NT 100X500_S	500	100	817	660	0,7	3,20	12	8595057680128

číslo položky	A	H	B	C	t	#	lř	EAN
● NT 50X62_F	62	50	379	222	0,7	0,59	6	8595057669710
● NT 50X125_F	125	50	442	285	0,7	0,84	6	8595057669673
● NT 50X250_F	250	50	567	410	0,7	1,69	6	8595057669697
● NT 100X125_F	125	100	442	285	0,7	1,10	12	8595057669642
● NT 100X250_F	250	100	567	410	0,7	2,10	12	8595057669659
Ⓢ NT 100X500_F	500	100	817	660	0,7	4,26	12	8595057680135

víko T-kusu



- K upevnění víka se použijí 4 ks úchytů víka VU.
- Uvedené položky je možné objednat i v lakovaném provedení.

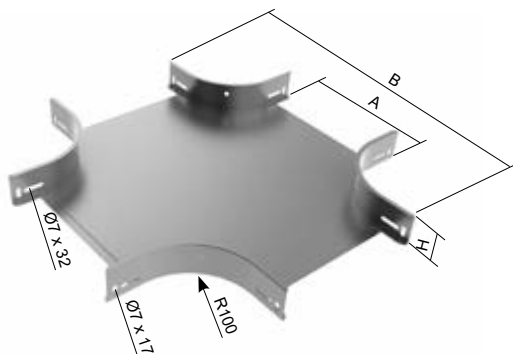


číslo položky	A	H	B	C	t	#	EAN
● NVT 62_S	62	12	379	222	0,55	0,20	8595057654846
● NVT 125_S	125	12	442	285	0,55	0,40	8595057654808
● NVT 250_S	250	12	567	410	0,55	0,80	8595057654822
● NVT 500_S	500	15	817	660	0,7	2,80	8595057683181

číslo položky	A	H	B	C	t	#	EAN
Ⓢ NVT 62_F	62	12	379	222	0,6	0,26	8595057669925
Ⓢ NVT 125_F	125	12	442	285	0,8	0,65	8595057669895
Ⓢ NVT 250_F	250	12	567	410	0,8	1,45	8595057669918
Ⓢ NVT 500_F	500	15	817	660	0,8	3,84	8595057683198



kříž



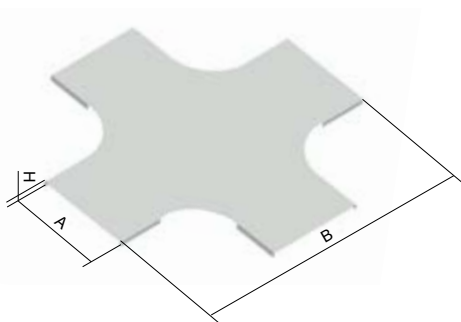
- Spojení se provádí přímým nasunutím kabelového žlabu do tvarovky a následným zajištěním šrouby NSM 6X10.
- Pro vytvoření odbočení rozdílné šířky je možné využít redukčního dílu NRD.
- Uvedené položky je možné objednat i v lakovaném provedení.



číslo položky	A	H	B	t	‡	ř	EAN
● NKR 50X62_S	62	50	379	0,7	0,60	8	8595057676411
● NKR 50X125_S	125	50	442	0,7	0,80	8	8595057676312
● NKR 50X250_S	250	50	567	0,7	1,40	8	8595057676350
● NKR 100X125_S	125	100	442	0,7	1,10	16	8595057676213
● NKR 100X250_S	250	100	567	0,7	1,70	16	8595057653849
● NKR 100X500_S	500	100	817	0,7	3,40	16	8595057676251

číslo položky	A	H	B	t	‡	ř	EAN
⊕ NKR 50X62_F	62	50	379	0,7	0,73	8	8595057676428
⊕ NKR 50X125_F	125	50	442	0,7	1,00	8	8595057676329
⊕ NKR 50X250_F	250	50	567	0,7	1,86	8	8595057676367
⊕ NKR 100X125_F	125	100	442	0,7	1,35	16	8595057676220
⊕ NKR 100X250_F	250	100	567	0,7	2,21	16	8595057669437
⊕ NKR 100X500_F	500	100	817	0,7	4,48	16	8595057676268

víko kříže



- K upevnění víka se použijí 4 ks úchytů víka VU.
- Uvedené položky je možné objednat i v lakovaném provedení.

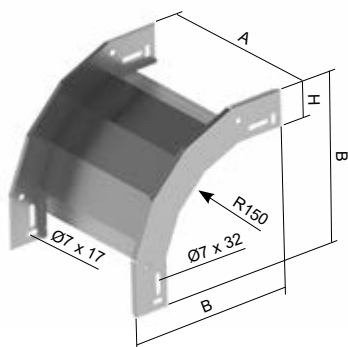


číslo položky	A	H	B	t	‡	EAN
● NVKR 62_S	62	12	379	0,55	0,20	8595057681606
● NVKR 125_S	125	12	442	0,55	0,50	8595057655652
● NVKR 250_S	250	12	567	0,55	1,00	8595057681507
● NVKR 500_S	500	15	817	0,7	3,20	8595057681569

číslo položky	A	H	B	t	‡	EAN
⊕ NVKR 62_F	62	12	379	0,6	0,33	8595057681613
⊕ NVKR 125_F	125	12	442	0,8	0,61	8595057669802
⊕ NVKR 250_F	250	12	567	0,8	1,75	8595057681514
⊕ NVKR 500_F	500	15	817	0,8	4,40	8595057681576



oblouk klesající 90°



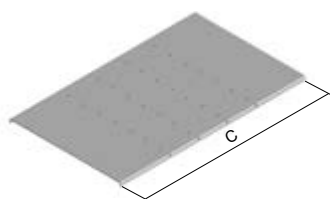
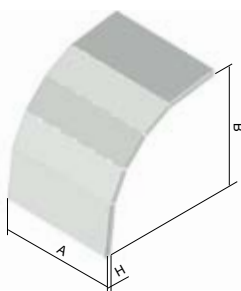
- ▶ Spojení se provádí přímým nasunutím kabelového žlabu do tvarovky a následným zajištěním šrouby NSM 6X10.
- ▶ Uvedené položky je možné objednat i v lakovaném provedení.



číslo položky	A	H	B	t	t̄	lř	EAN
● NKO 90X50X62_S	62	50	241	0,7	0,30	4	8595057653986
● NKO 90X50X125_S	125	50	241	0,7	0,40	4	8595057653948
● NKO 90X50X250_S	250	50	241	0,7	0,60	4	8595057653962
● NKO 90X100X125_S	125	100	291	0,7	0,70	8	8595057653931
● NKO 90X100X250_S	250	100	291	0,7	0,80	8	8595057653955
● NKO 90X100X500_S	500	100	291	0,7	1,10	8	8595057675858

číslo položky	A	H	B	t	t̄	lř	EAN
⊕ NKO 90X50X62_F	62	50	241	0,7	0,40	4	8595057669420
⊕ NKO 90X50X125_F	125	50	241	0,7	0,50	4	8595057669406
⊕ NKO 90X50X250_F	250	50	241	0,7	0,75	4	8595057669413
⊕ NKO 90X100X125_F	125	100	291	0,7	0,78	8	8595057669383
⊕ NKO 90X100X250_F	250	100	291	0,7	1,03	8	8595057669390
⊕ NKO 90X100X500_F	500	100	291	0,7	1,49	8	8595057675865

víko oblouku klesajícího 90°



- ▶ K upevnění víka se použijí 4 ks úchytů víka VU.
- ▶ Víka jsou dodávána rovná. Jsou konstruována z jednoho kusu plechu s nařezanými bočnicemi pro následné ohnutí při montáži.
- ▶ Uvedené položky je možné objednat i v lakovaném provedení.

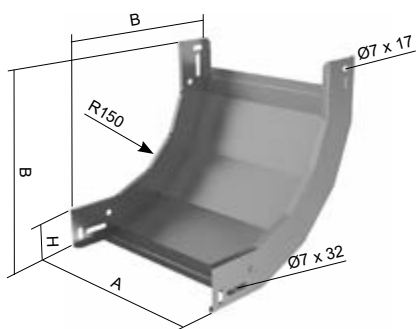


číslo položky	A	H	B	C	t	t̄	EAN
● NVKO 90X50X62_S	62	12	241	400	0,55	0,20	8595057654662
● NVKO 90X50X125_S	125	12	241	400	0,55	0,30	8595057654624
● NVKO 90X50X250_S	250	12	241	400	0,55	0,50	8595057654648
● NVKO 90X100X125_S	125	12	291	479	0,55	0,30	8595057654617
● NVKO 90X100X250_S	250	12	291	479	0,55	0,60	8595057654631
● NVKO 90X100X500_S	500	15	291	479	0,7	1,40	8595057681101

číslo položky	A	H	B	C	t	t̄	EAN
⊕ NVKO 90X50X62_F	62	12	241	400	0,6	0,20	8595057669796
⊕ NVKO 90X50X125_F	125	12	241	400	0,8	0,45	8595057669772
⊕ NVKO 90X50X250_F	250	12	241	400	0,8	0,81	8595057669789
⊕ NVKO 90X100X125_F	125	12	291	479	0,8	0,53	8595057669758
⊕ NVKO 90X100X250_F	250	12	291	479	0,8	0,97	8595057669765
⊕ NVKO 90X100X500_F	500	15	291	479	0,8	1,91	8595057681118



oblouk stoupající 90°



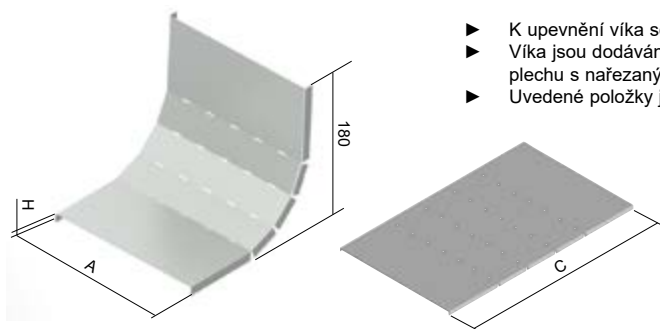
- Spojení se provádí přímým nasunutím kabelového žlabu do tvarovky a následným zajištěním šrouby NSM 6X10.
- Uvedené položky je možné objednat i v lakovaném provedení.



číslo položky	A	H	B	t	‡	řf	EAN
● NSO 90X50X62_S	62	50	241	0,7	0,40	4	8595057679160
● NSO 90X50X125_S	125	50	241	0,7	0,50	4	8595057654037
● NSO 90X50X250_S	250	50	241	0,7	0,70	4	8595057654013
● NSO 90X100X125_S	125	100	291	0,7	0,80	8	8595057653993
● NSO 90X100X250_S	250	100	291	0,7	1,00	8	8595057654006
● NSO 90X100X500_S	500	100	291	0,7	1,60	8	8595057679108

číslo položky	A	H	B	t	‡	řf	EAN
⊕ NSO 90X50X62_F	62	50	241	0,7	0,44	4	8595057679177
⊕ NSO 90X50X125_F	125	50	241	0,7	0,57	4	8595057669628
⊕ NSO 90X50X250_F	250	50	241	0,7	0,91	4	8595057669635
⊕ NSO 90X100X125_F	125	100	291	0,7	0,93	8	8595057669604
⊕ NSO 90X100X250_F	250	100	291	0,7	1,35	8	8595057669611
⊕ NSO 90X100X500_F	500	100	291	0,7	2,10	8	8595057679115

víko oblouku stoupajícího 90°



- K upevnění víka se použijí 4 ks úchytů víka VU.
- Víka jsou dodávána rovná. Jsou konstruována z jednoho kusu plechu s nařezanými bočnicemi pro následné ohnutí při montáži.
- Uvedené položky je možné objednat i v lakovaném provedení.

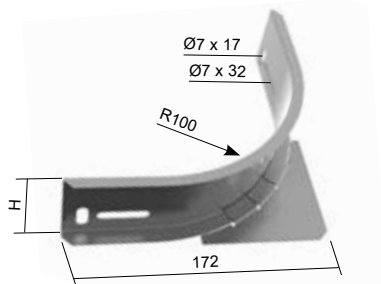


číslo položky	A	H	B	C	t	‡	EAN
● NVSO 90X62_S	62	12	203	316	0,55	0,10	8595057692602
● NVSO 90X125_S	125	12	203	316	0,55	0,20	8595057692619
● NVSO 90X250_S	250	12	203	316	0,55	0,40	8595057692626
● NVSO 90X500_S	500	15	203	316	0,7	0,90	8595057692633

číslo položky	A	H	B	C	t	‡	EAN
⊕ NVSO 90X62_F	62	12	203	316	0,6	0,15	8595057695962
⊕ NVSO 90X125_F	125	12	203	316	0,8	0,35	8595057695979
⊕ NVSO 90X250_F	250	12	203	316	0,8	0,51	8595057695986
⊕ NVSO 90X500_F	500	15	203	316	0,8	1,26	8595057695993



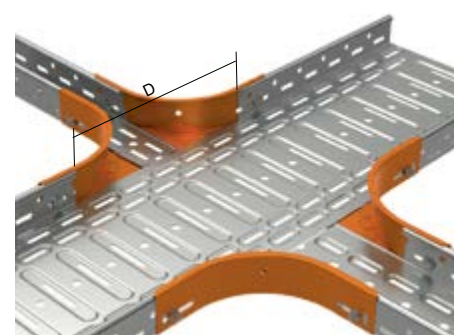
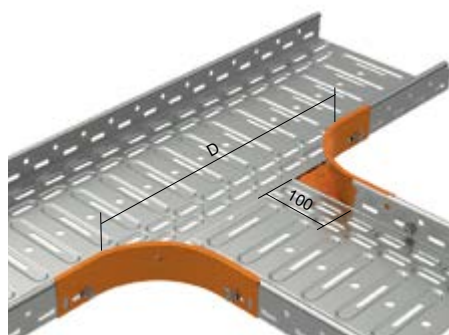
redukční díl



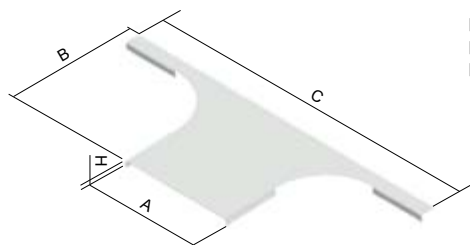
- Spoj se provádí pomocí šroubů NSM 6X10.
- Slouží k dodatečnému vytvoření odbočky na místo T-kusu nebo kříže. Použití vždy v páru.
- Uvedené položky je možné objednat i v lakovaném provedení.

délka odstřížení bočnice žlabu	
odbočení na kanál	D
NKZI 50X62	262
NKZI 50X125	325
NKZI 100X125	325
NKZI 50X250	450
NKZI 100X250	450
NKZI 100X500	700

číslo položky	H	t	‡	ř	EAN
● NRD 50_S	50	0,7	0,12	2	8595057667037
● NRD 100_S	100	0,7	0,47	4	8595057667044
⊕ NRD 50_F	50	0,7	0,16	2	8595057678897
⊕ NRD 100_F	100	0,7	0,55	4	8595057678873



víko odbočky



- K upevnění víka se použijí 2 ks úchytů víka VU.
- Víko slouží k zakrytí trasy vytvořené pomocí redukčních dílů.
- Uvedené položky je možné objednat i v lakovaném provedení.



číslo položky	A	H	B	C	t	‡	EAN
● VOH 62_S	62	12	182	379	0,55	0,11	8595568905253
● VOH 125_S	125	12	182	442	0,55	0,17	8595568905277
● VOH 250_S	250	12	182	567	0,7	0,34	8595057630215
● VOH 500_S	500	15	224	903	1,0	1,05	8595057633308

číslo položky	A	H	B	C	t	‡	EAN
⊕ VOH 62_F	62	12	182	379	0,8	0,25	8595568905260
⊕ VOH 125_F	125	12	182	442	0,8	0,35	8595568905284
⊕ VOH 250_F	250	12	182	567	0,8	0,56	8595057659339
⊕ VOH 500_F	500	15	224	903	1,0	1,23	8595057659360



spojka kloubová

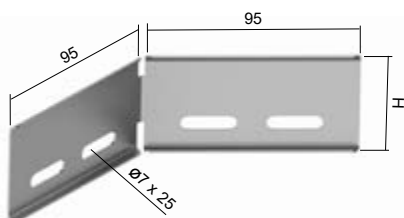


- ▶ Ke spojení kloubové spojky se žlabem se použijí šrouby NSM 6X10.
- ▶ Spojka je dodávána po 1 ks, k vytvoření ohybu trasy jsou potřeba 2 ks.
- ▶ Uvedené položky je možné objednat i v lakovaném provedení.



	číslo položky	H	†	‡	řř	EAN
●	SK 50_S	43	0,8	0,09	4	8595057698611
●	SK 100_S	93	1,2	0,32	8	8595057698635
⊕	SK 50_GMT	43	0,8	0,20	4	8595568926012
⊕	SK 100_GMT	93	1,2	0,33	8	8595568926043

spojka úhlová

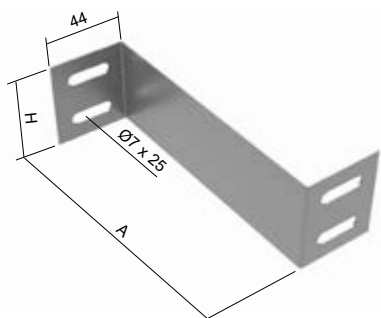


- ▶ Spoj se provádí pomocí šroubů NSM 6X10.
- ▶ Úhlové spojky se používají převážně pro spojování v místech mírného zalomení trasy nebo pro vytažení oblouků velkých poloměrů nebo obcházení sloupů a pilířů.
- ▶ Uvedené položky je možné objednat i v lakovaném provedení.



	číslo položky	H	†	‡	EAN
●	NSUK 50_S	47	1,0	0,07	8595057666948
●	NSUK 100_S	97	1,0	0,14	8595057666962
⊕	NSUK 50_GMT	47	1,0	0,08	8595568925978
⊕	NSUK 100_GMT	97	1,0	0,16	8595568925985

redukce



- ▶ Spoj se provádí pomocí šroubů NSM 6X10.
- ▶ Redukce slouží k přechodu mezi různými šířkami žlabů se stejnou výškou bočnic.
- ▶ Uvedené položky je možné objednat i v lakovaném provedení.

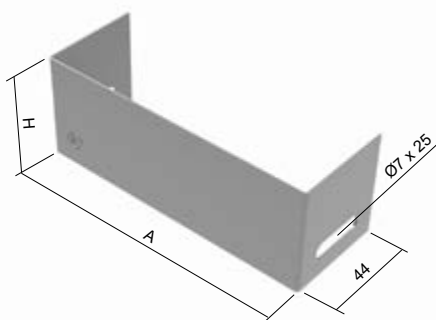


	číslo položky	A	H	†	‡	řř	EAN
●	NR 50X62_S	63	40	0,8	0,03	2	8595057678842
●	NR 50X125_S	126	40	0,8	0,05	2	8595057678804
●	NR 100X125_S	126	90	0,8	0,11	4	8595057678767
●	NR 100X250_S	251	90	0,8	0,19	4	8595057678781

	číslo položky	A	H	†	‡	řř	EAN
⊕	NR 50X62_F	63	40	0,8	0,04	2	8595057678859
⊕	NR 50X125_F	126	40	0,8	0,05	2	8595057678811
⊕	NR 100X125_F	126	90	0,8	0,14	4	8595057678774
⊕	NR 100X250_F	251	90	0,8	0,23	4	8595057678798



koncovka



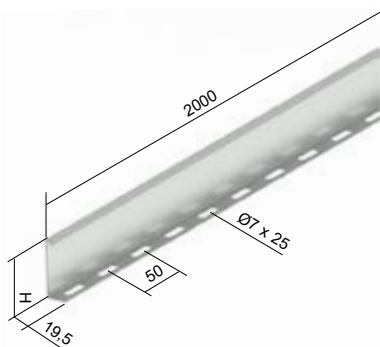
- Spoj se provádí pomocí šroubů NSM 6X10.
- Koncovka slouží k zaslepení konce trasy.
- Uvedené položky je možné objednat i v lakovaném provedení.



číslo položky	A	H	t	‡	šř	EAN
● NK 50X62_S	62	45	0,8	0,04	2	8595057675537
● NK 50X125_S	125	45	0,8	0,06	2	8595057675476
● NK 50X250_S	250	45	0,8	0,09	2	8595057675490
● NK 100X125_S	125	95	0,8	0,12	4	8595057675391
● NK 100X250_S	250	95	0,8	0,20	4	8595057675414
● NK 100X500_S	500	95	0,8	0,44	4	8595057675438

číslo položky	A	H	t	‡	šř	EAN
⊕ NK 50X62_F	62	45	1,0	0,05	2	8595057675544
⊕ NK 50X125_F	125	45	0,8	0,07	2	8595057675483
⊕ NK 50X250_F	250	45	0,8	0,11	2	8595057675506
⊕ NK 100X125_F	125	95	1,0	0,18	4	8595057675407
⊕ NK 100X250_F	250	95	1,0	0,29	4	8595057675421
⊕ NK 100X500_F	500	95	1,0	0,51	4	8595057675445

přepážka



- Upevnění přepážky se provádí pomocí šroubů NSM 6X10.
- Přepážka slouží k prostorovému oddělení kabelů a vedení různých sítí a funkcí. Zároveň slouží k oddělení jednotlivých druhů vedení z hlediska elektrické kompatibility. Pro tento účel je doporučeno použití víka a tím vytvoření uzavřeného stíněného prostoru.
- Uvedené položky je možné objednat i v lakovaném provedení.

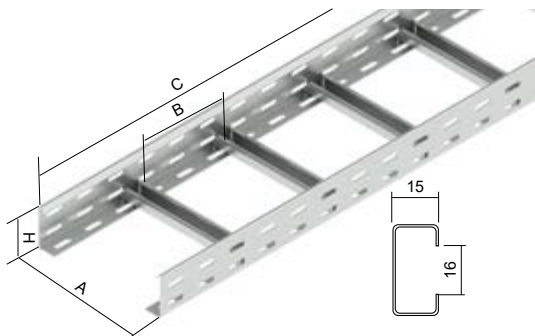


číslo položky	H	t	‡	EAN
● NPZ 50_S	44	0,8	0,47	8595057654198
● NPZ 100_S	94	0,8	0,75	8595057654181
⊕ NPZ 50_F	44	1,0	0,64	8595057669574
⊕ NPZ 100_F	94	1,0	1,10	8595057669567



PRODUKTY kabelové lávky

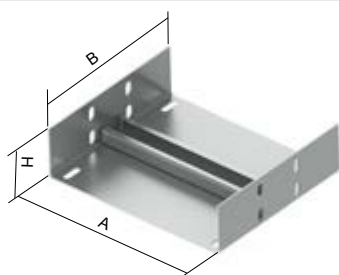
kabelová lávka 60



- ▶ Vzdálenost příček kabelové lávky pro normové nosné konstrukce je 150 mm.
- ▶ Pro spojování jsou určeny spojky KPBSKL a šrouby NSM 6X10.
- ▶ K lávkám lze použít příslušenství kabelových žlabů JUPITER.
- ▶ Na objednání jsme schopni zajistit vláknocementové ploché desky.

číslo položky	A	H	B	C	t	‡	EAN
● KL 60X150_PO	150	60	150	3000	1,5	2,21	8595057691414
● KL 60X200_PO	200	60	150	3000	1,5	2,30	8595057691421
● KL 60X300_PO	300	60	150	3000	1,5	2,47	8595057691438
● KL 60X400_PO	400	60	150	3000	1,5	2,64	8595057691445
⊕ KL 60X150_POF	150	60	150	3000	1,5	2,21	8595568921833
⊕ KL 60X200_POF	200	60	150	3000	1,5	2,30	8595568921840
⊕ KL 60X300_POF	300	60	150	3000	1,5	2,47	8595568921857
⊕ KL 60X400_POF	400	60	150	3000	1,5	2,64	8595568921864

spojka pro kabelové lávky

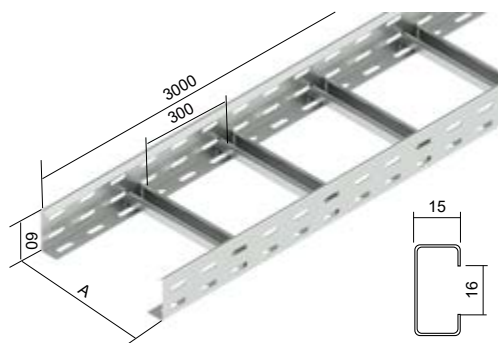


- ▶ Spojka je určena ke spojování normových nosných konstrukcí KL pomocí šroubů NSM 6X10.

číslo položky	A	H	B	ř	t	‡	EAN
● KPBSKL 150_PO	150	60	160	12	1,5	0,54	8595057692688
● KPBSKL 200_PO	200	60	160	12	1,5	0,68	8595057650091
● KPBSKL 300_PO	300	60	160	12	1,5	0,94	8595057650107
● KPBSKL 400_PO	400	60	160	12	1,5	1,19	8595057650114
⊕ KPBSKL 150_POF	150	60	160	12	1,5	0,54	8595568919496
⊕ KPBSKL 200_POF	200	60	160	12	1,5	0,68	8595057665811
⊕ KPBSKL 300_POF	300	60	160	12	1,5	0,94	8595057665828
⊕ KPBSKL 400_POF	400	60	160	12	1,5	1,19	8595057665835



kabelová lávka 60

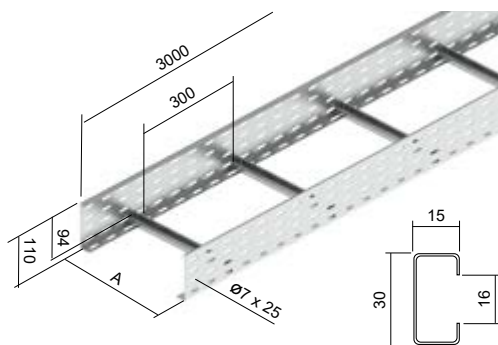


- ▶ Spojení lávek se provádí pomocí spojek S 60X200 a 8 až 16 ks šroubů NSM 6X10.
- ▶ Děrované bočnice tvoří L-profil s ohnutým lemem. Děrované příčky profilu C jsou k bočnicím připevněny protlačněním ve vzdálenosti 300 mm otevřenou stranou profilu nahoru.
- ▶ Příslušenství kabelových lávek je možné nahradit příslušenstvím kabelových žlabů JUPITER.
- ▶ Pro prostorové oddělení kabelů je možné použít přepážku NPZ 50.
- ▶ Přepážka se upevňuje každých 600 mm šroubem NSM 6X20.
- ▶ Na objednání jsme schopni zajistit vláknocementové ploché desky.
- ▶ Pro příslušenství u normových nosných konstrukcí platí:
 - výška bočnice 60 mm
 - max. šířka kabelové lávky je 400 mm

číslo položky	A	↑	‡	EAN
● KL 60X150_S	150	1,5 / 1,2	2,21	8595057691681
● KL 60X200_S	200	1,5 / 1,2	2,30	8595057635487
● KL 60X300_S	300	1,5 / 1,2	2,47	8595057634947
● KL 60X400_S	400	1,5 / 1,2	2,64	8595057635494
● KL 60X500_S	500	1,5 / 1,2	3,20	8595057644359
● KL 60X600_S	600	1,5 / 1,2	3,24	8595057644366

číslo položky	A	↑	‡	EAN
⊖ KL 60X150_F	150	1,5 / 1,2	2,50	8595057691698
⊖ KL 60X200_F	200	1,5 / 1,2	2,65	8595057658073
⊖ KL 60X300_F	300	1,5 / 1,2	2,90	8595057656345
⊖ KL 60X400_F	400	1,5 / 1,2	3,14	8595057658066
⊖ KL 60X500_F	500	1,5 / 1,2	3,38	8595057658042
⊖ KL 60X600_F	600	1,5 / 1,2	3,63	8595057661219
● KL 60X200_ZM	200	1,5 / 1,2	2,37	8595568937940
● KL 60X300_ZM	300	1,5 / 1,2	2,60	8595568937957
● KL 60X400_ZM	400	1,5 / 1,2	2,90	8595568937964
● KL 60X500_ZM	500	1,5 / 1,2	3,10	8595568937971
● KL 60X600_ZM	600	1,5 / 1,2	3,24	8595568937988

kabelová lávka 110

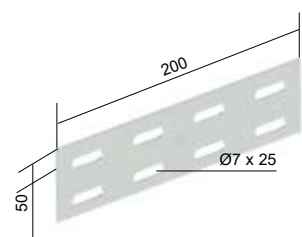


- ▶ Délka kabelové lávky je 3 m.
- ▶ Spojení lávek se provádí pomocí spojek S 110X200 a min. 8 ks šroubů NSM 6X10.
- ▶ Děrované bočnice tvoří L-profil s ohnutým lemem. Děrované příčky profilu C jsou k bočnicím připevněny protlačněním ve vzdálenosti 300 mm otevřenou stranou profilu nahoru.
- ▶ Příslušenství kabelových lávek je možné nahradit příslušenstvím kabelových žlabů JUPITER.
- ▶ Pro prostorové oddělení kabelů je možné použít přepážku NPZ 100. Přepážka se upevňuje každých 600 mm šroubem NSM 6X20.

číslo položky	A	↑	‡	EAN
● KL 110X150_S	150	1,5 / 1,2	4,07	8595057692664
● KL 110X200_S	200	1,5 / 1,2	4,17	8595057644373
● KL 110X300_S	300	1,5 / 1,2	4,37	8595057644380
● KL 110X400_S	400	1,5 / 1,2	4,57	8595057644397
● KL 110X500_S	500	1,5 / 1,2	4,77	8595057644403
● KL 110X600_S	600	1,5 / 1,2	5,00	8595057644410

číslo položky	A	↑	‡	EAN
⊖ KL 110X150_F	150	1,5 / 1,2	4,07	8595568902368
⊖ KL 110X200_F	200	1,5 / 1,2	4,17	8595057661028
⊖ KL 110X300_F	300	1,5 / 1,2	4,37	8595057661172
⊖ KL 110X400_F	400	1,5 / 1,2	4,57	8595057661189
⊖ KL 110X500_F	500	1,5 / 1,2	4,77	8595057661196
⊖ KL 110X600_F	600	1,5 / 1,2	5,00	8595057661202
● KL 110X200_ZM	200	1,5 / 1,2	3,31	8595568937896
● KL 110X300_ZM	300	1,5 / 1,2	3,53	8595568937902
● KL 110X400_ZM	400	1,5 / 1,2	3,75	8595568937919
● KL 110X500_ZM	500	1,5 / 1,2	4,00	8595568937926
● KL 110X600_ZM	600	1,5 / 1,2	4,20	8595568937933

spojka



- ▶ Slouží ke spojení kabelových lávek, případně kabelových žlabů bez integrované spojky.
- ▶ Upevnění se provádí šrouby NSM 6X10, které vyhovují požadavku na vodivé pospojování.
- ▶ Uvedené položky je možné objednat i v lakovaném provedení.
- ▶ Pro příslušenství u normových nosných konstrukcí platí:
 - výška bočnice 60 mm
 - max. šířka kabelové lávky je 400 mm

číslo položky	H	↑	lř	EAN
● S 60X200_S	50	1,5	4 - 8	8595057627796
● S 110X200_S	100	1,5	4 - 8	8595057629752
● S 60X200_GMT	50	1,5	4 - 8	8595568926081
● S 110X200_GMT	100	1,5	4 - 8	8595568926104
● S 60X200_ZM	50	1,5	4	8595568938046
● S 110X200_ZM	100	1,5	8	8595568938039

↑ tloušťka plechu (mm)
lř počet šroubů pro spojení

‡ hmotnost kg/m, hmotnost kg/ks

● standard
⊖ na objednávku

🔥 normové
🔥 nenormové

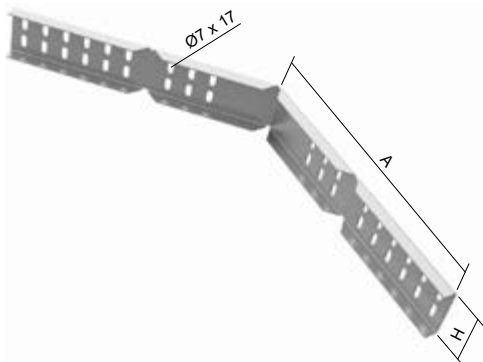
GMT neelektrolytické pokovení
ZM zinkování Zn+Mg+Al

S zinkování Sendzimir
F žárové zinkování ponorem

NORMOVÉ
NENORMOVÉ
POŽÁRNÍ KRABICE
PRODUKTY
KRABICE
JUPITER
MARS
LÁVKY
DRÁTĚNÉ ŽLABY
PODPŮRNÉ SYSTÉMY
PŘÍCHYTKY
SPOJOVACÍ A KOTVĚNÍ MAT.
OSTATNÍ
NASTŘELOVÁNÍ
NEREZ
REJSTŘÍK



boční spojka horizontální



- ▶ Slouží k vytvoření odbočení trasy kabelových lávek nebo jako náhrada tvarovek kabelových lávek nebo k vytvoření změny trasy pod různým úhlem a různým poloměrem ohybu. Spojky představují ekonomicky výhodnější a univerzálnější způsob vytvoření odbočení trasy v horizontálním směru.
- ▶ Při odbočení trasy se odřízne bočnice kabelové lávky cca 15 mm nad dnem - v ose spodní řady děrování.
- ▶ Hranu je nutné opatřit chráničem hran NCH.
- ▶ Upevnění spoje se provádí šrouby NSM 6X10.

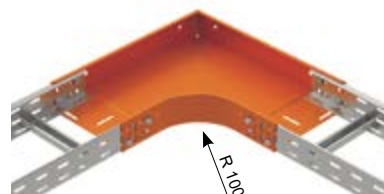
číslo položky	H	A	t	ř	EAN
● BSKH 60 K_S	64	140	2	0,36	8595568904133
● BSKH 110 K_S	114	140	2	0,55	8595568904171
● BSKH 60 D_S	64	315	2	0,83	8595568904195
● BSKH 110 D_S	114	315	2	1,28	8595568904232
⊕ BSKH 60 K_F	64	140	2	0,41	8595568904140
⊕ BSKH 110 K_F	114	140	2	0,64	8595568904188
⊕ BSKH 60 D_F	64	315	2	0,96	8595568904201
⊕ BSKH 110 D_F	114	315	2	1,48	8595568904249



oblouk horizontální



- ▶ Spojení oblouku s lávkou se provádí pomocí spojek S 60X200 nebo S 110X200 a šroubů NSM 6X10.
- ▶ Oblouk je možné nahradit obloukem pro systém kabelových žlabů JUPITER.
- ▶ Pro příslušenství u normových nosných konstrukcí platí:
 - výška bočnice 60 mm
 - max. šířka kabelové lávky je 400 mm



číslo položky	A	H	t	ř	EAN
⊕ KLOBH 60X150_S	150	60	1,5	16	8595568910011
⊕ KLOBH 60X200_S	200	60	1,5	16	8595057644489
⊕ KLOBH 60X300_S	300	60	1,5	16	8595057644496
⊕ KLOBH 60X400_S	400	60	1,5	16	8595057644502
⊕ KLOBH 60X500_S	500	60	1,5	16	8595057644519
⊕ KLOBH 60X600_S	600	60	1,5	16	8595057644526

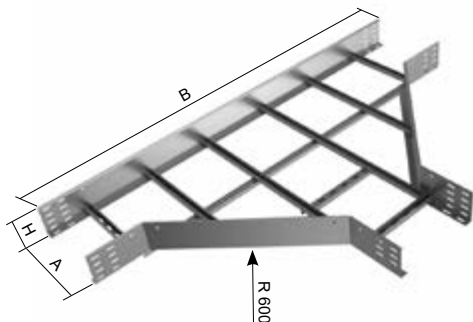
číslo položky	A	H	t	ř	EAN
⊕ KLOBH 60X200_F	150	60	1,5	16	8595568910028
⊕ KLOBH 60X200_F	200	60	1,5	16	8595057661271
⊕ KLOBH 60X300_F	300	60	1,5	16	8595057661288
⊕ KLOBH 60X400_F	400	60	1,5	16	8595057661295
⊕ KLOBH 60X500_F	500	60	1,5	16	8595057661301
⊕ KLOBH 60X600_F	600	60	1,5	16	8595057661318

⊕ KLOBH 110X200_S	200	110	1,5	32	8595057644434
⊕ KLOBH 110X300_S	300	110	1,5	32	8595057644441
⊕ KLOBH 110X400_S	400	110	1,5	32	8595057644458
⊕ KLOBH 110X500_S	500	110	1,5	32	8595057644465
⊕ KLOBH 110X600_S	600	110	1,5	32	8595057644472

⊕ KLOBH 110X200_F	200	110	1,5	32	8595057661370
⊕ KLOBH 110X300_F	300	110	1,5	32	8595057661387
⊕ KLOBH 110X400_F	400	110	1,5	32	8595057661394
⊕ KLOBH 110X500_F	500	110	1,5	32	8595057661400
⊕ KLOBH 110X600_F	600	110	1,5	32	8595057661417



T-kus

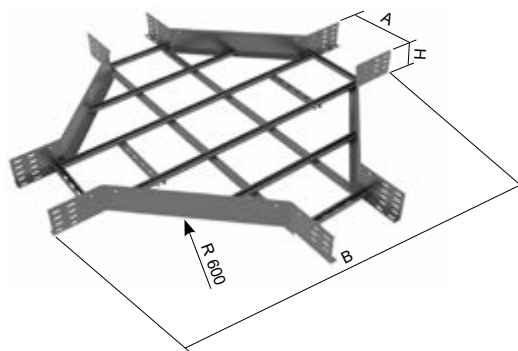


- ▶ Spojení T-kusu s lávkou se provádí pomocí spojek S 60X200 nebo S 110X200 a šroubů NSM 6X10.
- ▶ T-kus je možné nahradit T-kusem pro systém kabelových žlabů JUPITER.
- ▶ Pro příslušenství u normových nosných konstrukcí platí:
 - výška bočnice 60 mm
 - max. šířka kabelové lávky je 400 mm

číslo položky	A	H	B	t	lř	EAN
⊕ KLT 60X200_S	200	60	1400	1,5	24	8595057644632
⊕ KLT 60X300_S	300	60	1500	1,5	24	8595057642256
⊕ KLT 60X400_S	400	60	1600	1,5	24	8595057644649
⊕ KLT 60X500_S	500	60	1700	1,5	24	8595057644656
⊕ KLT 60X600_S	600	60	1700	1,5	24	8595057644663
⊕ KLT 110X200_S	200	110	1400	1,5	48	8595057644588
⊕ KLT 110X300_S	300	110	1500	1,5	48	8595057644595
⊕ KLT 110X400_S	400	110	1600	1,5	48	8595057644601
⊕ KLT 110X500_S	500	110	1700	1,5	48	8595057644618
⊕ KLT 110X600_S	600	110	1800	1,5	48	8595057644625

číslo položky	A	H	B	t	lř	EAN
⊖ KLT 60X200_F	200	60	1400	1,5	24	8595057661424
⊖ KLT 60X300_F	300	60	1500	1,5	24	8595057661431
⊖ KLT 60X400_F	400	60	1600	1,5	24	8595057661448
⊖ KLT 60X500_F	500	60	1700	1,5	24	8595057661455
⊖ KLT 60X600_F	500	60	1700	1,5	24	8595057661462
⊖ KLT 110X200_F	200	110	1400	1,5	48	8595057661523
⊖ KLT 110X300_F	300	110	1500	1,5	48	8595057661530
⊖ KLT 110X400_F	400	110	1600	1,5	48	8595057661547
⊖ KLT 110X500_F	500	110	1700	1,5	48	8595057661554
⊖ KLT 110X600_F	600	110	1800	1,5	48	8595057661561

kříž



- ▶ Spojení kříže s lávkou se provádí pomocí spojek S 60X200 nebo S 110X200 a šroubů NSM 6X10.
- ▶ Kříž je možné nahradit křížem pro systém kabelových žlabů JUPITER.
- ▶ Pro příslušenství u normových nosných konstrukcí platí:
 - výška bočnice 60 mm
 - max. šířka kabelové lávky je 400 mm

číslo položky	A	H	B	t	lř	EAN
⊕ KLKR 60X200_S	200	60	1400	1,5	32	8595057644779
⊕ KLKR 60X300_S	300	60	1500	1,5	32	8595057644786
⊕ KLKR 60X400_S	400	60	1600	1,5	32	8595057644793
⊕ KLKR 60X500_S	500	60	1700	1,5	32	8595057644809
⊕ KLKR 60X600_S	600	60	1700	1,5	32	8595057644816
⊕ KLKR 110X200_S	200	110	1400	1,5	64	8595057644724
⊕ KLKR 110X300_S	300	110	1500	1,5	64	8595057644731
⊕ KLKR 110X400_S	400	110	1600	1,5	64	8595057644748
⊕ KLKR 110X500_S	500	110	1700	1,5	64	8595057644755
⊕ KLKR 110X600_S	600	110	1800	1,5	64	8595057644762

číslo položky	A	H	B	t	lř	EAN
⊖ KLKR 60X200_F	200	60	1400	1,5	32	8595057661578
⊖ KLKR 60X300_F	300	60	1500	1,5	32	8595057661585
⊖ KLKR 60X400_F	400	60	1600	1,5	32	8595057661592
⊖ KLKR 60X500_F	500	60	1700	1,5	32	8595057661608
⊖ KLKR 60X600_F	600	60	1700	1,5	32	8595057661615
⊖ KLKR 110X200_F	200	110	1400	1,5	64	8595057661677
⊖ KLKR 110X300_F	300	110	1500	1,5	64	8595057661684
⊖ KLKR 110X400_F	400	110	1600	1,5	64	8595057661691
⊖ KLKR 110X500_F	500	110	1700	1,5	64	8595057661707
⊖ KLKR 110X600_F	600	110	1800	1,5	64	8595057661714

t tloušťka plechu (mm)
lř počet šroubů pro spojení

● standard
⊕ na objednávku

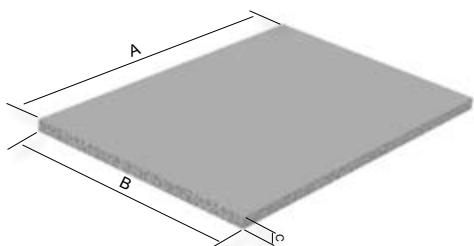
🔥 normové
🔥 nenormové

🟩 zinkování Sendzimir
🟪 žárové zinkování ponorem

NORMOVÉ
NENORMOVÉ
POŽÁRNÍ KRABICE
PRODUKTY
KRABICE
JUPITER
MARS
LÁVKY
DRÁŽENÉ ŽLABY
PODPŮRNÉ SYSTÉMY
PŘÍCHYTKY
SPOJOVACÍ A KOTEVNÍ IMAT.
OSTATNÍ
NASTŘELOVÁNÍ
NEREZ
REJSTŘÍK



cementovláknitá deska



- ▶ Deska pro výplň kabelových lávek. Trvalá ochrana elektroinstalací.
- ▶ Odolnost proti el. oblouku dle ČSN 332000-5-52 ed.2.
- ▶ Odolnost proti šíření požáru – třída reakce na oheň A1.
- ▶ Mrazuvzdornost.
- ▶ Odolnost proti povětrnostním vlivům.
- ▶ Vysoká pevnost.
- ▶ Hygienická nezávadnost.
- ▶ Položky na objednání.

	číslo položky	A	B	C	EAN
⊕	DCEV 6X200_PO	1000 - 1250	150 - 600	6	8595568932624
⊕	DCEV 6X300_PO	1000 - 1250	150 - 600	6	8595568932631
⊕	DCEV 6X400_PO	1000 - 1250	150 - 600	6	8595568932648
⊕	DCEV 8X200_PO	1000 - 1250	150 - 600	8	8595568932655
⊕	DCEV 8X300_PO	1000 - 1250	150 - 600	8	8595568932662
⊕	DCEV 8X400_PO	1000 - 1250	150 - 600	8	8595568932679
⊕	DCEV 10X200_PO	1000 - 1250	150 - 600	10	8595568932686
⊕	DCEV 10X300_PO	1000 - 1250	150 - 600	10	8595568932693
⊕	DCEV 10X400_PO	1000 - 1250	150 - 600	10	8595568932709

NORMOVÉ

NENORMOVÉ

POŽÁRNÍ
KRABICE

PRODUKTY

KRABICE

JUPITER

MARS

LÁVKY

DRÁTĚNÉ
ŽLABYPODPŮRNÉ
SYSTÉMY

PŘÍCHYTKY

SPOJOVACÍ A
KOTEVNÍ MAT.

OSTŘENÍ

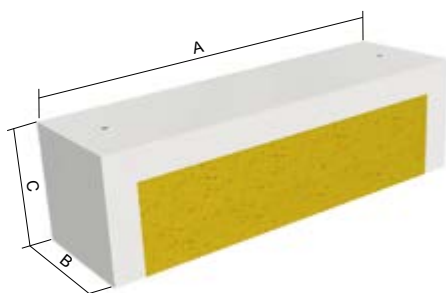
NASTŘELOVÁNÍ

NEREZ

RESTRÍK



kryt kabelových přichytek



- ▶ Součástí krytu KPS 160X... je izolační vata a kartuš s izolační stěrkou.
- ▶ Pro KPS 200X... je nutné si doobjednat izolační stěrku KPS-STOP_PO ve 2 kg kyblíku.
- ▶ Kotvení k podkladovému materiálu pomocí montážní sady MS KPS.
- ▶ Pro instalaci krytu je nutné objednat jednu montážní sadu.

číslo položky	A	B	C	‡	EAN
● KPS 160X150_PO	280	160	160	1,3	8595568934536
● KPS 160X200_PO	330	160	160	2,0	8595568926982
● KPS 160X300_PO	430	160	160	2,6	8595568934543
● KPS 160X400_PO	530	160	160	3,1	8595568912497
● KPS 200X150_PO	280	200	160	3,05	8595568936059
● KPS 200X200_PO	330	200	160	3,45	8595568936066
● KPS 200X300_PO	430	200	160	4,25	8595568936073
● KPS 200X400_PO	530	200	160	5,05	8595568936080
● KPS 200X500_PO	630	200	160	5,85	8595568936097
● KPS 200X600_PO	730	200	160	6,65	8595568936103

montážní set krytu kabelových přichytek



- ▶ Sadu je vždy nutné objednat ke krytu přichytek KPS - 1 ks sady pro jeden kus krytu.
- ▶ Sada obsahuje požárně odolné kotvy, závitové tyče, podložky, matice a nůž pro řezání tepelně izolační vaty.

číslo položky	‡	EAN
● MS KPS_PO	1,0	8595568912527

tmel protipožární

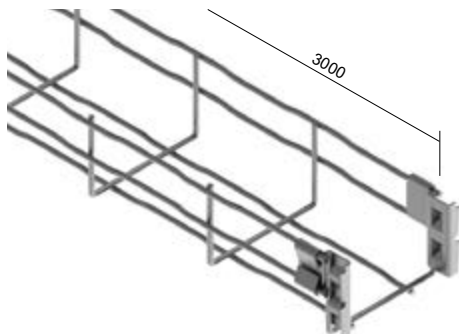


- ▶ Určený pro kryt kabelových přichytek KPS 200X...
- ▶ Protipožární tmel zajišťuje ve spojení s krytem KPS 200X... požární odolnost až 90 minut.
- ▶ Minimální tloušťka nanášeného tmelu v suchém, stavu musí být min. 1 mm

číslo položky	‡	EAN
● KPS-STOP_PO	2	8595568937391

PRODUKTY drátěné žlaby

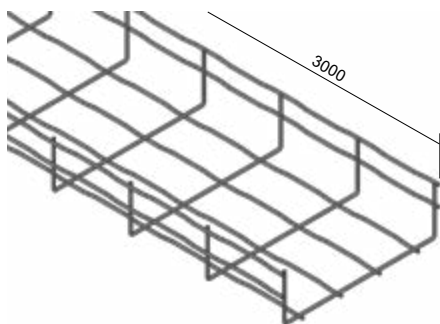
drátěný žlab s integrovanou spojkou



- Každý drátěný žlab je na jednom konci osazen spojkami - do šířky 200 mm jsou spojky na bočnicích, od šířky 300 mm jsou spojky na bočnicích i ve dně žlabu.
- Toto spojení splňuje vodivé pospojení. Drátěný žlab DZI s požární odolností se jistí pomocí šroubu DZS/B.
- S ohledem na větrání kabelů je doporučena montáž žlabů se vzdáleností 250 mm od sebe a 20 mm od stěny.

číslo položky	Ø	☒	‡	EAN
● DZI 60X60_BZNCR	3,9	21	0,75	8595568927859
● DZI 60X100_BZNCR	3,9	43	0,79	8595568927866
● DZI 60X150_BZNCR	3,9	72	0,84	8595568927873
● DZI 60X200_BZNCR	3,9	100	1,09	8595568927880
● DZI 60X300_BZNCR	4,3	156	1,60	8595568927897
● DZI 60X400_BZNCR	4,3	212	2,01	8595568927903
● DZI 60X500_BZNCR	4,6	268	2,72	8595568927910
● DZI 60X600_BZNCR	4,6	324	3,13	8595568927927

drátěný žlab



- Standardní délka drátěného žlabu je 3 m.
- Drátěné žlaby bez integrované spojky se spojují pomocí spojky DZS/B.

číslo položky	Ø	☒	‡	EAN
● DZ 60X60_BF	3,9	23	0,55	8595568903167
● DZ 60X100_BF	3,9	47	0,77	8595568903174
● DZ 60X150_BF	3,9	75	0,82	8595568903181
● DZ 60X200_BF	3,9	102	1,06	8595568903198
● DZ 60X300_BF	4,3	157	1,57	8595568903204
● DZ 60X400_BF	4,3	212	1,90	8595568903211
● DZ 60X500_BF	4,6	267	2,46	8595568903228
⊕ DZ 60X600_BF	4,6	322	2,83	8595568903235

spojka



- Speciální konstrukce hlavy šroubu umožňuje rychlé a spolehlivé spojení žlabů.

číslo položky	‡	EAN
● DZS/B_ZNCR	0,03	8595057689831
⊕ DZS/B_F	0,03	8595568902597





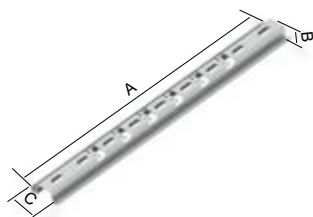
šroub upevňovací



- Speciální konstrukce hlavy šroubu umožňuje rychlé a spolehlivé připevnění drátěného žlabu např. k podpěře.

	číslo položky	‡	EAN
●	DZSU/B_ZNCR	0,02	8595057689855

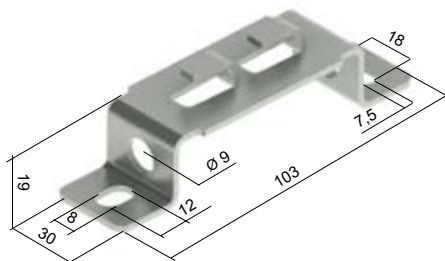
nosný profil



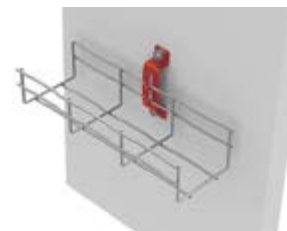
- Nosný profil slouží k sestavení stoupající trasy pomocí drátěných žlabů.
- Profil lze umístit jak na stěnu, strop, tak použít jako závěs na závitové tyče.

	číslo položky	A	B	C	‡	⊥	EAN
●	DZNP 100/B_S	250	20	52	0,24	1,5	8595568935748
●	DZNP 150/B_S	300	20	52	0,31	1,5	8595568935755
●	DZNP 200/B_S	350	20	52	0,37	2,0	8595568935762
●	DZNP 300/B_S	450	20	52	0,43	2,0	8595568935779
●	DZNP 400/B_S	550	20	52	0,55	2,0	8595568935786
●	DZNP 500/B_S	650	20	52	0,67	2,0	8595568935793
●	DZNP 600/B_S	750	20	52	0,79	2,0	8595568935809
⊕	DZNP 100/B_F	250	20	52	0,25	1,5	8595568935816
⊕	DZNP 150/B_F	300	20	52	0,32	1,5	8595568935823
⊕	DZNP 200/B_F	350	20	52	0,39	2,0	8595568935830
⊕	DZNP 300/B_F	450	20	52	0,45	2,0	8595568935847
⊕	DZNP 400/B_F	550	20	52	0,57	2,0	8595568935854
⊕	DZNP 500/B_F	650	20	52	0,69	2,0	8595568935861
⊕	DZNP 600/B_F	750	20	52	0,81	2,0	8595568935878

závěs



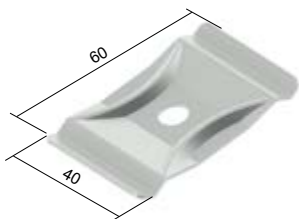
- Závěs je možné použít k připevnění drátěného žlabu na stěnu.
- Připevnění na stěnu je možné pouze pro žlaby rozměru 60X60 až 60X200.
- Závěs se připevňuje pomocí kotev KPO 6 (2 ks).



	číslo položky	‡	EAN
●	DZZ/B_ZNCR	0,05	8595057689800
⊕	DZZ/B_F	0,05	8595568902627



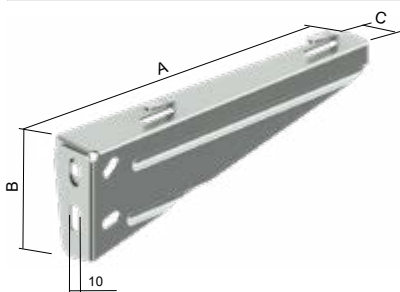
závěs středový



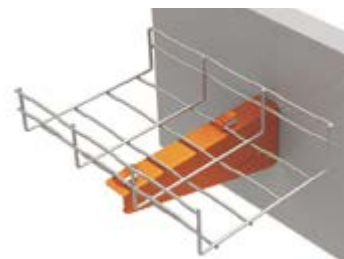
- ▶ Středový závěs je určen k zavěšení drátěného žlabu ze stropu. K zavěšení je nutné použít dva kusy středového závěsu, dvě matice M 8 a závitovou tyč \varnothing 8 mm.
- ▶ Závěs není určený pro zavěšení žlabů DZI 60X60.
- ▶ K vytvoření jednoho závěsného bodu pomocí vnitřního závěsu je třeba objednat 2 ks středového závěsu.

	číslo položky	‡	EAN
●	DZCZ/B_ZNCR	0,03	8595057689794
⊕	DZCZ/B_F	0,03	8595568902634

podpěra na stěnu



- ▶ Zahnutím upevňovacích výstupků zajistíme rychlou a spolehlivou fixaci drátěného žlabu k podpěře.
- ▶ K připevnění žlabu DZI 60X60 na stěnu je nutné použít závěs DZZ/B.



	číslo položky	A	B	C	‡	EAN
●	DZDS 100/B_S	150	85	36	0,25	8595057689909
●	DZDS 150/B_S	200	85	36	0,26	8595057690233
●	DZDS 200/B_S	250	85	36	0,38	8595057689916
●	DZDS 300/B_S	350	85	36	0,66	8595057690240
●	DZDS 400/B_S	450	85	36	0,80	8595057690257
⊕	DZDS 500/B_S	550	122	36	1,01	8595057690264
⊕	DZDS 600/B_S	650	122	36	1,11	8595057690271
⊕	DZDS 100/B_F	150	85	36	0,25	8595568902658
⊕	DZDS 150/B_F	200	85	36	0,26	8595568902665
⊕	DZDS 200/B_F	250	85	36	0,38	8595568902672
⊕	DZDS 300/B_F	350	85	36	0,66	8595568902689
⊕	DZDS 400/B_F	450	85	36	0,80	8595568902696
⊕	DZDS 500/B_F	550	122	36	1,01	8595568902702
⊕	DZDS 600/B_F	650	122	36	1,11	8595568902719

štípací kleště



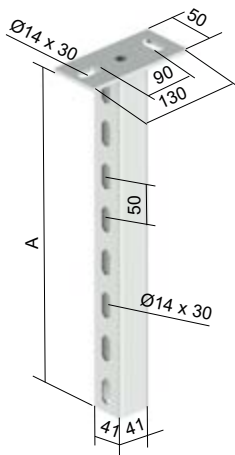
- ▶ Kleště jsou opatřeny šikmými brýty.
- ▶ Dráty na žlabech je vhodné stříhat co nejbliže křížení.

	číslo položky	‡	EAN
●	DZDN_XX	0,75	8595057668591



PRODUKTY podpurné systémy

stropní profil - střední

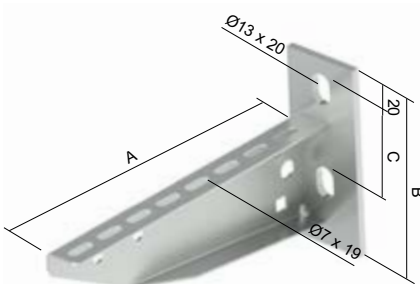


- ▶ Určený pro upevnění držáků DS a DT s použitím šroubů se šestihlannou hlavou S 10X40, matic M 10 a podložek PD 10
- ▶ Při oboustranné montáži se držáky upevňují pomocí šroubů S 10X70, matic M 10 a podložek PD 10.
- ▶ Hladký a lesklý vzhled - speciální povrchová úprava s vyšší korozní odolností než žárové zinkování ponorem.
- ▶ OKSPS - koncová krytka z PE.

	číslo položky	A	‡	EAN
●	SPS 200_F	207	1,03	8595057640139
●	SPS 300_F	307	1,33	8595057633452
●	SPS 400_F	407	1,60	8595057628618
●	SPS 500_F	507	1,90	8595057640146
●	SPS 600_F	607	2,15	8595057628625
●	SPS 800_F	757	2,70	8595057628632
●	SPS 1000_F	1007	3,25	8595057628649
⊕	SPS 1200_F	1207	3,80	8595057640153
●	OKSPS_DB	-	0,01	8595057633841

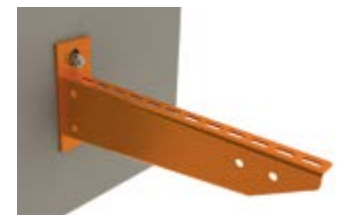


držák - těžký



- ▶ Držák je určený pro montáž na stěnu nebo stropní profil SPL nebo SPS.
- ▶ K upevnění kabelového žlabu nebo kabelové lávky k držáku jsou určeny šrouby NSM 6X10.
- ▶ Pro montáž na stropní profil SPL a SPS se použijí šrouby S 10X40 spolu s maticemi M 10 a podložkami PD 10. Pro oboustrannou montáž na stropní profily SPS jsou určeny šrouby S 10X70.

	číslo položky	A	B	C	⊥	‡	EAN
●	DT 100_F	120	120	60	190	0,30	8595057631786
●	DT 150_F	170	120	60	230	0,36	8595057632592
●	DT 200_F	220	120	60	300	0,43	8595057631779
●	DT 250_F	270	120	60	300	0,53	8595057636996
●	DT 300_F	320	135	60	350	0,73	8595057628519
●	DT 400_F	420	135	60	350	0,88	8595057628526
●	DT 500_F	520	155	90	350	1,30	8595057628533
●	DT 600_F	620	155	90	350	1,60	8595057628540
⊕	DT 800_F	820	155	90	280	1,90	8595057639904
⊕	DT 1000_F	1020	155	90	200	2,40	8595057639911



jisticí oko

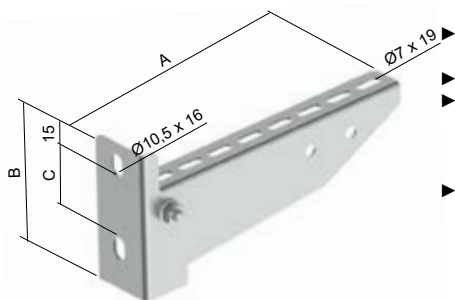


- ▶ DT OKO se používá spolu s držákem DT.
- ▶ Slouží pro vytvoření normové kabelové trasy z kabelových žlabů nebo lávek.
- ▶ Držák DT spolu s DT OKO je nutné upevnit pomocí závitové tyče ZT ke stěně nebo stropu.

	číslo položky	‡	EAN
●	DT OKO_POF	0,12	8595568930774

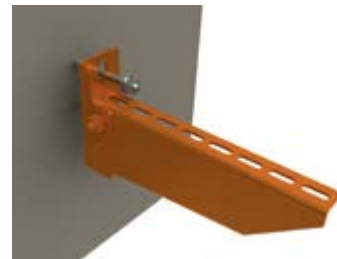


držák - střední



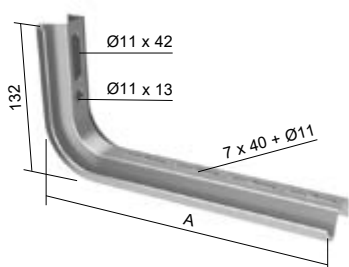
Držák je určený pro montáž ke stěně nebo na stropní profil SPL nebo SPS.

- Upevnění ke stěně se provádí pomocí 2 ks kotev $\varnothing 8$ mm.
- Pro montáž na stropní profil SPL a SPS se použijí šrouby S 10X40 spolu s maticemi M 10 a podložkami PD 10. Pro oboustrannou montáž na stropní profily SPS jsou určeny šrouby S10X70.
- K připevnění kabelového žlabu na držák DS se použijí šrouby NSM 6X10.



číslo položky	A	B	C	⊥	‡	EAN
● DS 100_S	118	94	60	180	0,24	8595057632080
● DS 150_S	168	94	60	160	0,33	8595057633834
● DS 200_S	218	104	60	150	0,38	8595057632585
● DS 300_S	318	120	60	160	0,63	8595057628434
● DS 400_S	418	120	60	160	0,76	8595057628441
● DS 500_S	518	140	90	160	1,00	8595057628458
● DS 600_S	618	140	90	150	1,23	8595057636439

držák

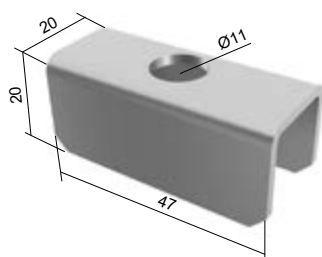


- Kabelový žlab se upevňuje pomocí šroubů NSM 6X10.
- Držák k uchycení na stěnu.
- Pro vyloučení deformace při montáži je určena výztuha STS.

číslo položky	A	⊥	‡	EAN
● LTS 100_S	163	150	0,34	8595057639690
● LTS 150_S	213	120	0,40	8595057639706
● LTS 200_S	263	110	0,46	8595057639713
● LTS 300_S	363	75	0,59	8595057630840
● LTS 400_S	463	50	0,75	8595057634091



výztuha pro LTS profil



- Výztuha pro montáž na stěnu při použití podpěry LTS.

číslo položky	‡	EAN
● STS_S	0,04	8595057639751



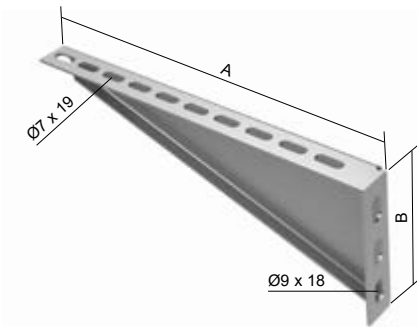
držák na šikmé konstrukce



- Držák umožňuje upevnění kabelových žlabů na šikmé konstrukce až do úhlu 45°.
- K upevnění kabelového žlabu jsou určeny šrouby NSM 6X10.
- Zboží je dodáváno výhradně na zakázku.

číslo položky	pro kabelové žlaby	EAN
DSU 100_PO	KZI 60X50X..., KZI 60X75X..., KZI 60X100X...	8595568925749
DSU 200_PO	KZI 60X150X..., KZI 60X200X...	8595568925756
DSU 300_PO	KZI 60X300X...	8595568925763
DSU 100_POF	KZI 60X50X..., KZI 60X75X..., KZI 60X100X...	8595568925770
DSU 200_POF	KZI 60X150X..., KZI 60X200X...	8595568925787
DSU 300_POF	KZI 60X300X...	8595568925794

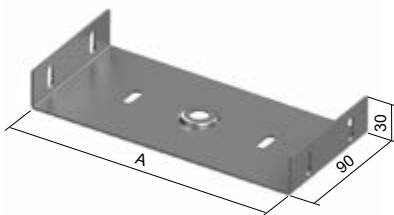
podpěra na stěnu



- Připevnění žlabu k podpěře se provádí pomocí 2 ks šroubů NSM 6X10, (NPS 62 pouze 1 ks.).
- Připevnění podpěr ke stěně se provádí pomocí 2 ks kotvě Ø 8 mm (NPS 62 pouze 1 kotva).
- Uvedené položky je možné objednat i v lakovaném provedení.

číslo položky	A	B	↑	↓	‡	EAN
NPS 62_ZNCR	82	42	1,5	120	0,06	8595057654136
NPS 125_ZNCR	145	70	2,0	180	0,17	8595057654112
NPS 250_ZNCR	270	100	2,0	200	0,38	8595057678712
NPS 62_F	82	42	1,5	120	0,07	8595057696266
NPS 125_F	145	70	2,0	180	0,17	8595057696273
NPS 250_F	270	100	2,0	200	0,44	8595057696280

závěs vnitřní



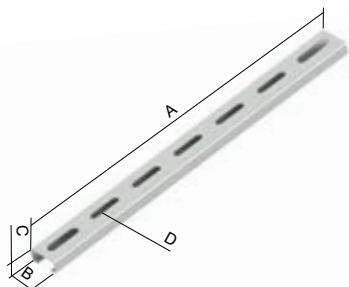
- Závěs je montován pomocí závitové tyče ZT a matice MN.
- Matice MN není součástí závěsu.
- Závěs vnitřní se nasouvá do žlabu před jeho spojením s dalším žlabem.



číslo položky	A	‡	řř	EAN
ZVNI 62_S	58	0,14	4	8595568927439
ZVNI 125_S	121	0,20	4	8595568927453
ZVNI 250_S	246	0,41	4 (6)	8595568927477
ZVNI 62_F	58	0,16	4	8595568927446
ZVNI 125_F	121	0,27	4	8595568927460
ZVNI 250_F	246	0,47	4 (6)	8595568927484
MN 8_ZNCR	-	0,01	-	8595568903594



nosný profil



- ▶ Montážní profil je určený pro vytvoření nosné konstrukce kabelového žlabu na závitových tyčích nebo pro vytvoření trasy spolu s přichytkami PKC1.

S přichytkami PKC1:

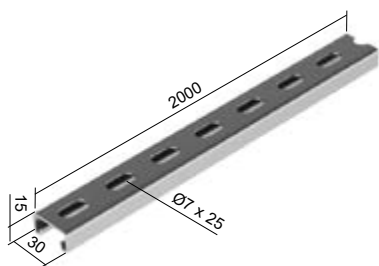
- ▶ Nosný profil se kotví ke stěně s max. roztečí 600 mm pomocí kotev KPO 6 nebo šrouby do betonu SB 6.3X35. Rozteč kotvicích prvků je max. 250 mm. Kabely se k nosnému profilu připevňují pomocí přichytek PKC1 (max. 3 ks kabelů do jedné přichytky). Trasu je možné použít i jako stoupající.

S kabelovým žlabem:

- ▶ Nosný profil se upevňuje dvěma závitovými tyčemi ZT 8 + matice M 8 + podložky PD 8. Kabelový žlab se k nosnému profilu připevňuje pomocí šroubů NSM 6X10.

číslo položky	A	B	C	D (vnitřní)	D (vnější)	t	⊥	‡	EAN
● NP 100_S	100	30	15	-	Ø9 x 35	1,2	100	0,06	8595057639768
● NP 150_S	150	30	15	Ø7 x 32	Ø9 x 35	1,2	100	0,08	8595057639775
● NP 200_S	200	30	15	Ø7 x 32	Ø9 x 35	1,2	100	0,11	8595057639782
● NP 250_S	250	30	15	Ø7 x 32	Ø9 x 35	1,2	100	0,14	8595057639799
● NP 350_S	350	30	15	Ø7 x 32	Ø9 x 35	1,2	100	0,20	8595057630864
⊕ NP 100_F	100	30	15	-	Ø9 x 35	1,2	100	0,07	8595057659544
⊕ NP 150_F	150	30	15	Ø7 x 32	Ø9 x 35	1,2	100	0,10	8595057659551
⊕ NP 200_F	200	30	15	Ø7 x 32	Ø9 x 35	1,2	100	0,13	8595057659568
⊕ NP 250_F	250	30	15	Ø7 x 32	Ø9 x 35	1,2	100	0,17	8595057659575
⊕ NP 350_F	350	30	15	Ø7 x 32	Ø9 x 35	1,2	100	0,23	8595057659599

nosný profil

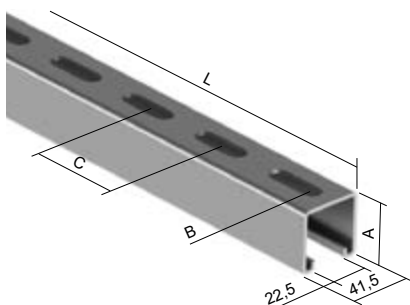


- ▶ Je určený k montáži kabelových přichytek PKC a tím k ukotvení kabelů ke stěně nebo stropu.
- ▶ Kotvení se provádí po každých 250 mm.

číslo položky	t	‡	EAN
● NP 30X15X1.20_S	1,2	1,50	8595568930316



montážní profil



- ▶ Standardní délka montážního profilu je 3 m.
- ▶ Vhodný k vytvoření nosníku pro kabelové trasy nesené na závitových tyčích.
- ▶ Montážní profil MP 41X21_S a MP 41X21_F je možné zakončit koncovkou OKSPL.
- ▶ Montážní profil MP 41X41_S a MP 41X41_F je možné zakončit koncovkou OKSPS.

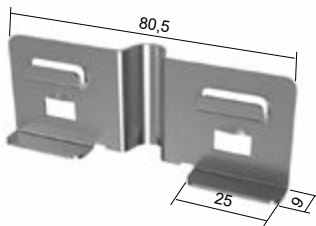


* rozměry jsou pouze informativní, změny vyhrazeny

číslo položky	A	B*	C*	L	t	EAN
● MP 41X21_S	21	13 x 30	50	3000	2,5	8595057699557
● MP 41X41_S	41	13 x 30	50	3000	2,5	8595057699564
● MP 41X21X1.50_S	21	13 x 30	50	3000	1,5	8595057628939
● MP 41X21X1.50X2000_S	21	14 x 30	50	2000	1,5	8595568919571
● MP 41X21_F	21	13 x 30	50	3000	2,5	8595057633469
● MP 41X41_F	41	13 x 30	50	3000	2,5	8595057632103



závěs vnější boční

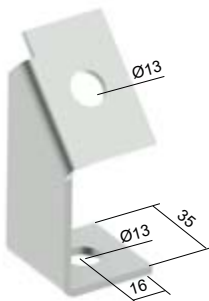


- ▶ Montáž závěsu je velmi snadná a provádí se bez pomoci nástroje pouhým zacvaknutím do bočnice kabelové trasy.
- ▶ Fixace se provádí pomocí závitové tyče ZT 8, podložky PD 8 a matice M 8.
- ▶ Pro vytvoření jednoho závěsného bodu je třeba objednat dva kusy ZVB 1. 5.

číslo položky	↓	‡	EAN
● ZVB 1.5_S	60	0,02	8595568915085



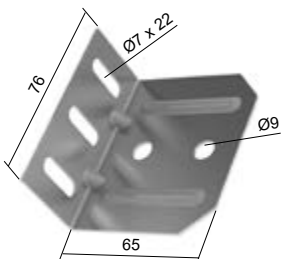
nosný díl mezi kotvou a závitovou tyčí - 45°



- ▶ Pro upevnění závitové tyče do zdi pod úhlem 45°.

číslo položky	↓	‡	EAN
● VS 41X45_F	5	0,10	8595057667570

stěnový úchyt kabelové lávky



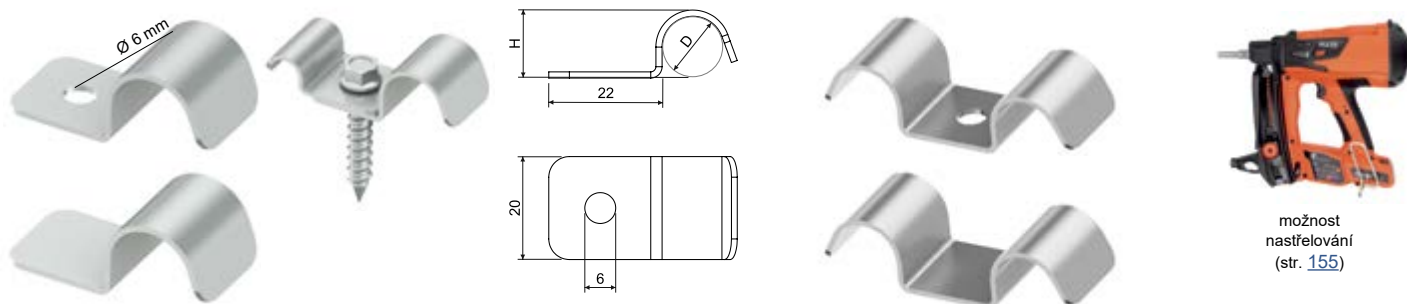
- ▶ Montáž k lávce se provádí pomocí šroubů NSM 6X10.
- ▶ Montáž na stěnu pomocí 1 ks kotvy KPO 8.

číslo položky	↓	‡	EAN
● KLSU_S	1,5	0,07	8595568908681
● KLSU_F	1,5	0,09	8595568908698



PRODUKTY příchytky

příchytky kabelů



možnost
nastřelování
(str. 155)

- ▶ Příchytky se upevňují k betonu pomocí šroubů do betonu SB 6.3X35. Do pórobetonu pomocí hmoždinek KHP + SB 6.3X45, do plechu pomocí šroubu STP 4.2X13.
- ▶ Příchytky 6706 - 6725 je možné umístit dvě pod jeden šroub a vytvořit tak trasu pro umístění dvou kabelů.
- ▶ Příchytky 67..._POBD lze nastřelovat pomocí plynových nastřelovaček s magnetickým nástavcem.

číslo položky	D	H (mm)	Ø kabelu	‡	EAN
příchytky jednostranné s dírou					
● 6706_PO	6	7,2	4	0,01	8595568927804
● 6708_PO	8	9,2	6	0,01	8595568909930
● 6710_PO	10	11,2	8	0,01	8595568909947
● 6712_PO	12	13,2	10	0,01	8595568909954
● 6714_PO	14	15,2	12	0,01	8595568935052
● 6716E_PO	16	17,2	14	0,01	8595057698031
● 6718_PO	18	19,5	16	0,01	8595568935083
● 6720_PO	20	21,5	18	0,016	8595568932464
● 6722_PO	22	23,5	20	0,018	8595568935113
● 6725_PO	25	26,5	23	0,02	8595568935144
příchytky jednostranné bez díry					
● 6706_POBD	6	7,2	4	0,01	8595568934987
● 6708_POBD	8	9,2	6	0,01	8595568934994
● 6710_POBD	10	11,2	8	0,01	8595568935007
● 6712_POBD	12	13,2	10	0,01	8595568935014
● 6714_POBD	14	15,2	12	0,01	8595568935076
● 6716E_POBD	16	17,2	14	0,01	8595568935021
● 6718_POBD	18	19,5	16	0,01	8595568935106
● 6720_POBD	20	21,5	18	0,016	8595568935038
● 6722_POBD	22	23,5	20	0,018	8595568935137
● 6725_POBD	25	26,5	23	0,02	8595568935168

číslo položky	D	H (mm)	Ø kabelu	‡	EAN
příchytky dvojité s dírou					
● 6708D_PO	8	9	6	0,01	8595568936820
● 6710D_PO	10	11	8	0,01	8595568936837
● 6712D_PO	12	13,2	10	0,01	8595568936844
● 6716ED_PO	16	17,2	14	0,02	8595057698079
● 6716ED_POGMT	16	17,2	14	0,02	8595568912510
příchytky dvojité bez díry					
● 6708D_POBD	8	9	6	0,01	8595568936851
● 6710D_POBD	10	11	8	0,01	8595568936868
● 6712D_POBD	12	13,2	10	0,01	8595568936875



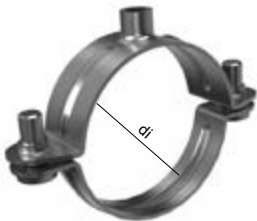
příchytka OMEGA



- Pro usnadnění montáže je příchytka opatřena drážkou pro zasunutí, při montáži není nutné vrchní část příchytky zcela oddělovat.
- Uvedené doporučené průměry kabelů odpovídají volnému uložení kabelu v příchytce.
- K připevnění na podkladový materiál jsou vhodné kotvy KPO 6, případně šroub do betonu SB 6.3X35.
- Pro kotvení do pórobetonu se použije hmoždinka KHP se šroubem do betonu SB 6.3X45.

číslo položky	Ø kabelu min. - max. (mm)	di	‡	EAN
● 5216E ZNM_S	14 - 17	15 - 18	0,012	8595057692084
● 5220 ZNM_S	18 - 21	19 - 23	0,015	8595057692091
● 5225 ZNM_S	22 - 25	24 - 28	0,018	8595057692107
● 5232 ZNM_S	25 - 39	30 - 40	0,022	8595057692114
● 5250 ZNM_S	38 - 50	39 - 52	0,028	8595057692138
● 5263 ZNM_S	51 - 60	53 - 63	0,032	8595057692145
● 5216E ZN_F	12 - 14	15 - 19	0,014	8595568915269
● 5220 ZN_F	14 - 18	19 - 24	0,015	8595568915276
● 5225 ZN_F	18 - 22	24 - 29	0,018	8595568915283
● 5232 ZN_F	22 - 30	29 - 38	0,022	8595568915290
● 5240 ZN_F	30 - 38	38 - 47	0,025	8595568915306
● 5250 ZN_F	38 - 50	47 - 55	0,028	8595568915313
● 5263 ZN_F	51 - 60	55 - 63	0,032	8595568915320

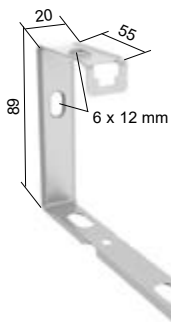
příchytka DOBRMAN



- K připevnění na podkladový materiál jsou vhodné kotvy KPO 6 nebo kotva KPOZ 6 v kombinaci se závitovou tyčí ZT 6.
- Uvedené doporučené průměry kabelů odpovídají volnému uložení kabelu v příchytce.
- Příchytka je opatřena drážkou pro zasunutí, při montáži není nutné vrchní část příchytky zcela oddělovat.
- Pro kotvení do pórobetonu se použije hmoždinka KHP se šroubem SVD.

číslo položky	Ø kabelu min. - max. (mm)	di	závit	‡	EAN
● 5208 D_ZNCR	8 - 12	8	M6	0,01	8595568927491
● 5210 D_ZNCR	10 - 14	10	M6	0,10	8595568927507
● 5212 D_ZNCR	12 - 16	12	M6	0,14	8595568927514
● 5216 D_ZNCR	16 - 20	16	M6	0,26	8595568927521
● 5220 D_ZNCR	20 - 25	20	M6	0,40	8595568927538
● 5225 D_ZNCR	25 - 32	25	M6	0,63	8595568927545
● 5232 D_ZNCR	32 - 40	32	M6	1,02	8595568927552
● 5240 D_ZNCR	40 - 48	40	M6	1,60	8595568927569
● 5250 D_ZNCR	50 - 57	50	M6	2,50	8595568927576
● 5263 D_ZNCR	63 - 70	63	M6	3,96	8595568927583

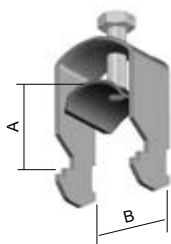
skupinový držák kabelů



- Upevnění se provádí pomocí šroubů SB 6.3X35 nebo pomocí kotev KPO 6.
- Držák se dodává v otevřené poloze což zjednodušuje instalaci kabelů. Po jejich vložení se příchytka jednoduše uzavře, čímž je instalace trasy dokončena.
- Konstrukce držáků umožňuje snadné doplnění trasy o další kabely až do maximálního povoleného zatížení.
- Pro kotvení do pórobetonu se použije hmoždinka KHP se šroubem do betonu SB 6.3X35.

číslo položky	‡	EAN
● SD 2_S	0,03	8595568912435

příchytka kabelů pro kabelové lávky



- ▶ Příchytky jsou určeny k fixaci kabelu k příčce kabelové lávky nebo nosným profilům NP.
- ▶ Údaje A min. + B uvádějí minimální a maximální průměr upevňovaného kabelu.
- ▶ Uvedené rozměry slouží pro základní orientaci při volbě příchytky ke kabelům.
- ▶ Velikost příchytky je nutné volit dle průřezu kabelu. Každý kabel se liší v závislosti na technologii výroby jednotlivých kabeloven.

	číslo položky	A min	B	‡	EAN
●	PKC1 1198_F	6	12	0,03	8595057644878
●	PKC1 1199_F	7	16	0,03	8595057644885
●	PKC1 1200_F	10	19	0,04	8595057642232
●	PKC1 1201_F	14	23	0,04	8595057642249
●	PKC1 1202_F	20	26	0,04	8595057635586
●	PKC1 1203_F	24	30	0,06	8595057635517
●	PKC1 1204_F	25	34	0,07	8595057635401
●	PKC1 1205_F	29	38	0,08	8595057635524
●	PKC1 1206_F	32	43	0,09	8595057644892
●	PKC1 1207_F	42	46	0,10	8595057644908
●	PKC1 1208_F	44	50	0,10	8595057635531
●	PKC1 1209_F	50	54	0,11	8595057635593
●	PKC1 1210_F	51	58	0,14	8595057644915
●	PKC1 1211_F	55	63	0,16	8595057644922
●	PKC1 1212_F	59	69	0,16	8595057635609

příchytka kabelů pro drátěný žlab



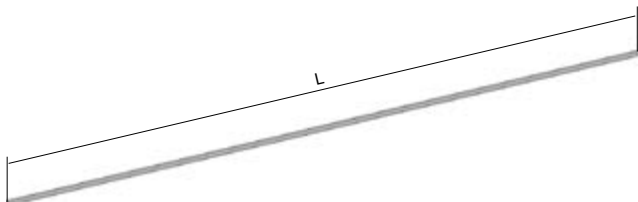
- ▶ PKZD1 slouží pro uchycení kabelů k drátěnému žlabu ve stoupající trase po 300 mm.

	číslo položky	A	B	‡	EAN
⊕	PKDZ1 12_F	6	12	0,03	8595568935885
⊕	PKDZ1 14_F	10	14	0,03	8595568935892
⊕	PKDZ1 16_F	12	16	0,03	8595568935908
⊕	PKDZ1 18_F	14	18	0,04	8595568935915
⊕	PKDZ1 22_F	16	22	0,04	8595568935922
⊕	PKDZ1 26_F	22	26	0,04	8595568935939
⊕	PKDZ1 30_F	22	30	0,05	8595568935946
⊕	PKDZ1 34_F	28	34	0,06	8595568935953
⊕	PKDZ1 38_F	34	38	0,08	8595568935960
⊕	PKDZ1 42_F	34	42	0,09	8595568935977
⊕	PKDZ1 46_F	40	46	0,1	8595568935984
⊕	PKDZ1 50_F	46	50	0,11	8595568935991
⊕	PKDZ1 54_F	46	54	0,11	8595568936011
⊕	PKDZ1 58_F	52	58	0,12	8595568936004



PRODUKTY spojovací a kotevní materiál

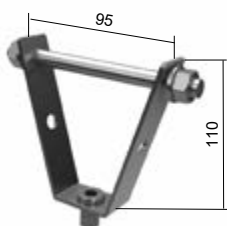
závitová tyč



- Slouží k zavěšení kabelové trasy pod strop. U normových nosných konstrukcí k zajištění konců držáků ke stěně nebo stropu. Specifikace je uvedena u každé sestavy kabelové trasy.

číslo položky	L	Ø	‡	EAN
● ZT 6_ZNCR	2000	M 6	0,17	8595057633490
● ZT 8_ZNCR	2000	M 8	0,31	8595057631793
● ZT 10_ZNCR	2000	M 10	0,46	8595057628922
● ZT 12_ZNCR	2000	M 12	0,70	8595057639591
⊕ ZT 10_GMT	1000	M 10	0,46	8595568928016

držák na trapézové stropy



- Držák DSOS je určený pro montáž závitové tyče a její upevnění na trapézové plechy.
- Součástí DSOS je regulační matice M8 nebo M10.
- DSOS 8 nebo DSOS 10 je nutné volit v závislosti na použité závitové tyči ZT 8 nebo ZT 10.
- Pro upevnění k trapézovému stropu je závěs opatřen příčným čepem M8 x 120 mm. Čep je na obou stranách opatřen podložkou a maticí.



číslo položky	‡	⊥	EAN
● DSOS 8_ZNCR	0,17	1,3	8595568923783
● DSOS 10_ZNCR	0,17	1,3	8595568923790

tloušťka plechu trapézového stropu (mm)	zatížení (N)
0,63-0,70	630
0,70-0,80	740
0,80-1,00	850
1,00-1,20	1050
1,20-1,50	1250
>1,50	1550

Uvedené hodnoty platí pouze pro použití se statickým zatížením.

upevňovací svorka



- Upevňovací svorka se používá k fixaci závitové tyče na I-profil, dodává se s upevňovacím šroubem a jisticí maticí.
- Zatížení 1 ks US je max. 250 kg.
- Doba zachování funkčnosti odpovídá konkrétní kabelové trase včetně stropní konstrukce.

číslo položky	‡	použití s	A	EAN
● US 1_ZNCR	0,14	ZT 8	0 - 20	8595057632691
● US 2_ZNCR	0,15	ZT 10	0 - 20	8595057629912
⊕ US 3_ZNCR	0,21	ZT 12	0 - 26	8595057639577





šroub se šestihrannou hlavou



	číslo položky	‡	EAN
●	S 6X20_ZNCR	0,006	8595057630451
⊕	S 6X30_ZNCR	0,008	8595057640733
●	S 8X20_ZNCR	0,012	8595057638822
●	S 8X25_ZNCR	0,014	8595568934017
●	S 8X30_ZNCR	0,016	8595057640740
●	S 8X40_ZNCR	0,019	8595057640757
●	S 8X50_ZNCR	0,022	8595057640764
⊕	S 8X70_ZNCR	0,028	8595057640771
●	S 10X20_ZNCR	0,021	8595057628724
●	S 10X25_ZNCR	0,024	8595568934031
●	S 10X30_ZNCR	0,026	8595057628731
●	S 10X40_ZNCR	0,031	8595057640788
●	S 10X50_ZNCR	0,036	8595057698123
●	S 10X70_ZNCR	0,046	8595057698130

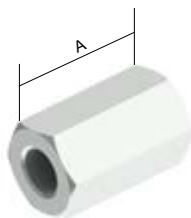
	číslo položky	‡	EAN
⊕	S 12X20_ZNCR	0,031	8595057633124
⊕	S 12X25_ZNCR	0,034	8595568934055
⊕	S 12X30_ZNCR	0,038	8595057633131
⊕	S 12X40_ZNCR	0,045	8595057640795
⊕	S 12X50_ZNCR	0,052	8595057640801
⊕	S 8X20_GMT	0,012	8595568928696
⊕	S 8X30_GMT	0,020	8595568924024
⊕	S 10X20_GMT	0,021	8595568928702
⊕	S 10X30_GMT	0,026	8595568934048
⊕	S 10X40_GMT	0,031	8595568928719

matice šestihranná



	číslo položky	EAN
●	M 6_ZNCR	8595057633636
●	M 8_ZNCR	8595057633643
●	M 10_ZNCR	8595057630406
●	M 12_ZNCR	8595057640818
⊕	M 8_GMT	8595568928528
⊕	M 10_GMT	8595568928511
⊕	M 12_GMT	8595568928535

matice spojovací



► Slouží ke spojení dvou závitových tyčí nebo jako matice u některých normových nosných systémů.

	číslo položky	Ø	A	‡	EAN
●	MZ 6_ZNCR	M6	10	0,01	8595057633506
●	MZ 8_ZNCR	M8	18	0,02	8595057633513
●	MZ 10_ZNCR	M10	24	0,04	8595057629929
●	MZ 12_ZNCR	M12	36	0,06	8595057639584

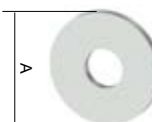
podložka



	číslo položky	A	EAN
●	PD 6_ZNCR	12	8595057640832
●	PD 8_ZNCR	16	8595057633438
●	PD 10_ZNCR	20	8595057633445
●	PD 12_ZNCR	24	8595057640849

	číslo položky	A	EAN
⊕	PD 8_GMT	16	8595568927996
⊕	PD 10_GMT	20	8595568928542
⊕	PD 12_GMT	24	8595568928009

podložka velkoplošná



	číslo položky	A	EAN
●	PVL 6_ZNCR	18	8595057629523
●	PVL 8_ZNCR	24	8595057633421
●	PVL 10_ZNCR	30	8595057633797
⊕	PVL 12_ZNCR	38	8595057640856

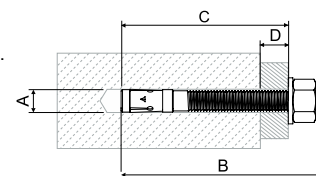
	číslo položky	A	EAN
⊕	PVL 8_GMT	24	8595568928726
⊕	PVL 10_GMT	30	8595568928733



kotva



- ▶ Kotva je vhodná pro předsazenou, průvlečnou a distanční montáž. Schválené pro beton C20/25 - C50/60 s taženou i tlačnou zónou. Vhodné také pro přírodní kámen s celistvou strukturou, beton C12/15 a C80/95.



číslo položky	schválená třída seismicity	průměr otvoru A [mm]	délka kotvy B [mm]	min. hloubka otvoru při průvl. montáži C [mm]	maximální užitná délka D [mm]	závit	velikost klíče	EAN
● KPO 6X50_PO	-	6	65	60	10	M6x25	10	8595057691162
● KPO 6X70_PO	-	6	65	60	10	M6x25	10	8595057691179
● KPO 8X77_PO	C1	8	75	65	10	M8x38	13	8595057691100
● KPO 8X97_PO	C1	8	95	85	30	M8x58	13	8595057691117
● KPO 8X110_PO	C1/C2	8	115	105	50	M8x8	13	8595568931139
● KPO 10X95_PO	C1/C2	10	95	85	10	M10x53	17	8595057691124
● KPO 10X115_PO	C1/C2	10	115	105	30	M10x73	17	8595057691131
● KPO 10X175_PO	C1/C2	10	185	175	100	M10x143	17	8595568931153
● KPO 12X120_PO	C1/C2	12	110	100	10	M12x61	19	8595057691148
⊕ KPO 8X77_POGMT	-	8	80	65	10	M8	13	8595568927965
⊕ KPO 8X97_POGMT	-	8	100	90	35	M8	13	8595568929631
⊕ KPO 10X95_POGMT	-	10	95	84	15	M10	17	8595568927972
⊕ KPO 10X115_POGMT	-	10	115	104	35	M10	17	8595568929648
⊕ KPO 12X120_POGMT	-	12	120	105	25	M12	19	8595568929655

zarážecí kotva



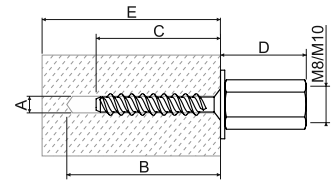
- ▶ Zarážecí kotvy slouží k přímému upevnění závitových tyčí.
- ▶ Nosnost kotev je závislá na kvalitě podkladového materiálu (beton, plné zdivo).
- ▶ A - průměr vrtáku
- ▶ B - celková délka kotvy
- ▶ C - kotevní hloubka
- ▶ D - maximální tloušťka upevňovaného materiálu

číslo položky	A	B	C	D	závit	‡	EAN
● KPOZ 6_PO	8	30	13	30	M6	0,01	8595568929938
● KPOZ 8_PO	10	30	13	30	M8	0,02	8595568919304
● KPOZ 10_PO	12	40	15	40	M10	0,03	8595057692855

Šroub do betonu s vnitřním závitem



- ▶ Šroub s kombinovaným vnitřním závitem M8/M10 pro rychlou a snadnou montáž šroubů nebo závitových tyčí.
- ▶ Určený pro montáž do trhlinového betonu C20/25 až C50/60 - tažená zóna betonu, předpjatých dutinových desek C30/37 až C50/60, do přírodního kamene s celistvou strukturou.
- ▶ A - průměr otvoru
- ▶ B - minimální hloubka otvoru
- ▶ C - hloubka zašroubování
- ▶ D - výška upevňovací matice
- ▶ E - minimální tloušťka kotevního podkladu

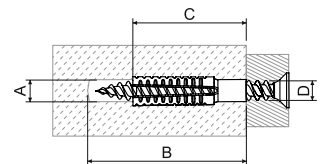


číslo položky	A	B	C	D	E	velikost klíče	utahovací moment	‡	EAN	beton C20/25 až C50/60			předpjaté dutinové panely		
										garantované zatížení		min. osová vzdálenost, od okraje	tloušťka betonu pod dutinou	připustné zatížení	min. osová vzdálenost od okraje
										tahové kN	stříhové kN				
● KBS 6X35 M8/M10_PO	6	45	35	26,5	80	13	≤10	0,03	8595568931122	0,6	2,4	35	≥25	0,4	100
													≥30	0,8	
													≥35	1,2	

kovová rozpěrná hmoždinka



- ▶ Pro předepsanou montáž do betonu, pórabetonu, svisle děrovaných cihel, přírodního kamene s celistvou strukturou, plně tvárnice z lehčeného betonu, vápenopískové cihly.
- ▶ Vnější ozubení se při zašroubování vrutu rozpěře do stavebního materiálu a tak zajišťuje vysokou nosnost. Vrut musí být zašroubován min. do celé délky hmoždinky. Délka vrutu se vypočítá: délka hmoždinky + průměr vrutu + tloušťka kotevního dílu + tloušťka omítky nebo izolace.
- ▶ Žebrovitý vnitřní tvar hmoždinky je vhodný pro vruty KVP. V případě použití do systémů se zachováním funkčnosti při požáru se použije šroub SB 6.3X35 spolu s hmoždinkou KHP 8X38 nebo vruty KVP.
- ▶ A - průměr otvoru
- ▶ B - minimální hloubka otvoru
- ▶ C - délka hmoždinky
- ▶ D - průměr vrutu



číslo položky	A	B	C	D	‡	EAN	doporučený průměr otvoru pro uvedený materiál			garantované zatížení - tah, stříh, šikmý tah platí pro uvedený průměr vrutu a materiál		
							beton C20/25	pórabeton PB4	svisle děrované cihly HLZ12	průměr vrutu	pórabeton ≥PB2, PP2 (G2)	pórabeton ≥PB4, PP4 (G4)
							mm	mm	mm			
● KHP 6X32_PO	7-9	38	32	5-6	0,01	8595568931009	7	6	7	-	-	-
● KHP 8X38_PO	10-12	46	38	6-8	0,01	8595568931016	10	10	10	8	0,2	0,3
● KHP 8X60_PO	10-12	68	60	6-8	0,03	8595568931023	12	10	10	8	0,3	0,4
● KHP 10X60_PO	12-14	68	60	8-10	0,03	8595568931030	14	12	12	10	0,4	0,6



vrut do hmoždinky KHP



- ▶ Vrut je vhodný pro kombinaci s hmoždinkou KHP - splňují funkčnost při požáru až 90 minut. Tato kombinace je ideální pro kotvení příchytek 67XX_PO do pórobetonu.
- ▶ Standardně je vrut určený pro použití do dřevotřísky a jiných dřevěných materiálů.
- ▶ Vrut má zápusťnou hlavu a křížovou drážku PZ.

číslo položky	průměr vrutu (mm)	délka vrutu (mm)	∅	EAN
● KVP 5X35_PO	5	35	500	8595568934550
● KVP 5X40_PO	5	40	500	8595568934567
● KVP 5X45_PO	5	45	500	8595568934574
● KVP 5X50_PO	5	50	200	8595568934581
● KVP 6X40_PO	6	40	200	8595568934598
● KVP 6X50_PO	6	50	200	8595568934611

šroub do betonu



- ▶ Slouží k upevnění samostatných kabelových příchytek, příchytek typu OMEGA a skupinového držáku SD 2 k podkladovému materiálu.
- ▶ Šroub je možné instalovat do betonu, přírodního kamene a plného zdiva.
- ▶ Pro montáž šroubu je nutné předvrtat otvor o Ø 5 mm.
- ▶ Dodávanou povrchovou úpravu je možné použít pro instalaci příchytek s povrchovou úpravou PO i POGMT (typ 6706-6720) a obou typů povrchových úprav příchytek OMEGA.

číslo položky	‡	EAN
● SB 6.3X35_POGMT	0,006	8595057697904
● SB 6.3X45_POGMT	0,007	8595568932402

vrut se závitem



- ▶ Šroub vrutový s vnějším závitem M6 ve spojení s příchytkami Dobrman tvoří požárně odolnou trasu.
- ▶ Určený ke kotvení do betonu.
- ▶ Při použití s hmoždinkou KHP je možné kotvení do pórobetonu.

číslo položky	‡	EAN
● SVD 30_PO	0,005	8595568931207
● SVD 40_PO	0,005	8595568931214

vrut do plechu



- ▶ Vrut určený pro spojení dvou kovových dílů do tloušťky plechu 2,0 mm.
- ▶ Spojením příchytek 67xx_PO a kovového plechu pomocí zmíněného vrutu vzniká požárně odolné spojení (upevnění na trapezový strop).

číslo položky	‡	EAN
● STP 4.2X13_PO	0,002	8595568931191



samovrtný šroub



- ▶ Šroub určený pro spojení dvou kovových dílů od tloušťky plechu 1,5 až 5,0 mm.
- ▶ Spojením přičytek 67XX_PO a kovového plechu pomocí zmíněného vrutu vzniká požárně odolné spojení (upevnění na trapézový strop).
- ▶ Pro ocelové nosné konstrukce vyšší pevnosti do S450DG.

číslo položky	‡	EAN
● KSP 5.5X19_PO	0,01	8595568936882

samovrtný šroub s těsnící podložkou



- ▶ Šroub určený pro spojení dvou kovových dílů od tloušťky plechu 1,5 až 5,0 mm.
- ▶ Spojením přičytek 67XX_PO a kovového plechu pomocí zmíněného vrutu vzniká požárně odolné spojení (upevnění na trapézový strop).
- ▶ Pro ocelové nosné konstrukce vyšší pevnosti do S450DG.

číslo položky	‡	EAN
● KSP-V16 5.5X19_PO	0,01	8595568936899

vrut požárně odolný



- ▶ Určený k upevnění nosné lišty k podkladovému materiálu. Pro montáž šroubu je nutné předvrtat otvor \varnothing 6 mm s hloubkou 65 mm.

číslo položky	‡	EAN
● VPO 6.5X40_ZNCR	0,015	8595568926951

šroub vratový s vějířovou maticí



- ▶ Slouží k upevnění spojení kabelových žlabů a příslušenství nebo k připevnění k podpěře.
- ▶ Pevným spojením se zajistí vodivé pospojení kabelových žlabů a příslušenství.

číslo položky	EAN
● NSM 6X10_ZNCR	8595057667129
● NSM 6X20_ZNCR	8595568934062
● NSM 6X10_GMT	8595057692947
● NSM 6X20_GMT	8595568934079

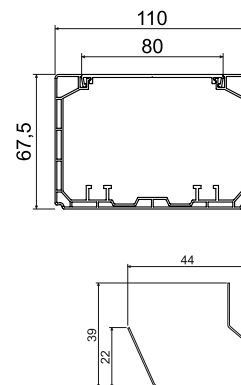


PRODUKTY trubky, lišty, parapetní kanály a ostatní

parapetní kanál PK 110X65 D HF, příslušenství



- Určen pro uložení silových a sdělovacích obvodů, zabezpečovacího vedení a dalších rozvodů.
- Jednotlivá vedení je možné elektromagneticky odstínit vložením stínícího kanálu, který se do parapetního kanálu upevňuje pomocí příchytěk PSK 1.
- Pro klasické přístroje, které se instalují do uzavřené přístrojové krabice KP 80 PK navaknuté v těle kanálu, nebo do otevřené přístrojové krabice KP PK instalované do dna parapetního kanálu.
- K finální instalaci přístroje není nutné použít přístrojové podložky. Víko se uřízne na požadovanou délku a přiloží k přístroji.
- Pro instalaci přístrojů s velmi oblými rohy doporučuje KOPOS použití přístrojové krabice KP PK a vyvrtání otvoru do víka pomocí vrtáku VPT 64.
- Rychlá montáž víka se provede tlačení na jeho střed.
- Základem nosné konstrukce je bezhalogenový parapetní kanál PK 110X65 D HF opatřený kovovou přepážkou PEP 60/K. Přepážka se přes parapetní kanál připevňuje ke stěně pomocí kotev KPO 6. Parapetní kanál je možné využít k vytvoření trasy s požadavky na zachování funkčnosti při požáru v prostorách, kde je kladen důraz na vyšší estetické požadavky.

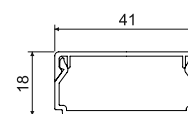


číslo položky	L (m)	∅	popis	EAN
● PK 110X65 D HF_HD	2	6	parapetní kanál	8595568924636
● 8211HF_HB	-	10	kryt koncový	8595568924643
● 8212HF_HB	-	10	kryt spojovací	8595568924650
● 8213HF_HB	-	10	kryt ohybový	8595568924667
● 8214HF_HB	-	10	kryt odbočný	8595568924674
● 8215HF_HB	-	10	roh vnitřní	8595568924681
● 8216HF_HB	-	10	roh vnější	8595568924698
● 8217HF_HB	-	10	kryt průchodkový	8595568927132
● PEP 60/K_S	2	24	přepážka	8595057668775

elektroinstalační lišta LHD 40X20 HF



- Základem nosné konstrukce je bezhalogenová lišta LHD 40X20 spolu s příchýtkami 67xx (max. velikost příchýtky - 6710_PO).
- Lišta je připevňována ke stěně nebo stropu přes příchýtky 67xx pomocí šroubu SB 6.3X35.
- Lištu je možné využít k vytvoření trasy s požadavky na zachování funkčnosti při požáru v prostorách, kde je kladen důraz na vyšší estetické požadavky.



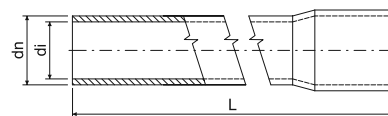
číslo položky	L (m)	∅	popis	EAN
● LHD 40X20HF_HD	2	24	elektroinstalační lišta	8595057656437
● 8631HF_HB	-	10	kryt koncový	8595057655744
● 8632HF_HB	-	10	kryt spojovací	8595057655805
● 8633HF_HB	-	10	kryt ohybový	8595057655614
● 8634HF_HB	-	10	kryt odbočný	8595057655768
● 8635HF_HB	-	10	roh vnitřní	8595057655775
● 8636HF_HB	-	10	roh vnější	8595057655782



bezhalogenové tuhé trubky



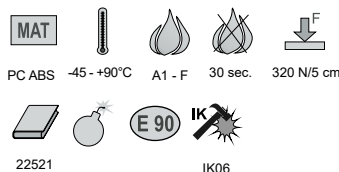
- ▶ Bezhalogenová tuhá hrdlovaná trubka vhodná pro bytové a průmyslové rozvody, např. v nemocnicích, školách, výpočetních centrech atd.
- ▶ Její použití je vhodné v prostředí se zvýšeným zájmem na ochranu osob a zařízení.
- ▶ Trubky průměru 50 a 63 mm se dodávají nehrdlované.
- ▶ **Trubky v černé barvě (_FA) jsou UV stabilní.**
- ▶ Lze montovat do prostoru s nebezpečím výbuchu hořlavých plynů a par, nebezpečná zóna 2 a do prostoru s nebezpečím výbuchu prachu, nebezpečná zóna 22.



* min. prodejní množství - 300 m

číslo položky	dn (mm)	di (mm)	L (m)	EAN
● 1516EHF_FA	16	13,1	3	8595057626423
● 1520HF_FA	20	17,1	3	8595057626430
● 1525HF_FA	25	21,6	3	8595057626966
● 1532HF_FA	32	28,4	3	8595057626973
● 1540HF_FA	40	36,0	3	8595057626447
● 1550HF_FA	50	45,6	3	8595057626454
● 1563HF_FA*	63	58,4	3	8595057631489
● 4016EHF_FA	16	12,7	3	8595057688254
● 4020HF_FA	20	16,7	3	8595057688261
● 4025HF_FA	25	21,0	3	8595057688278
● 4032HF_FA	32	28,0	3	8595057688285
● 4040HF_FA	40	35,4	3	8595057688292
● 8016EHF_FA	16	11,7	3	8595057688322
● 8020HF_FA	20	15,7	3	8595057688339
● 8025HF_FA	25	20,2	3	8595057688346
● 8032HF_FA	32	27,0	3	8595057688353
● 8040HF_FA	40	34,8	3	8595057688360
● 8050HF_FA	50	44,2	3	8595057688377
● 8063HF_FA	63	56,8	3	8595057688384

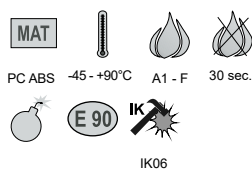
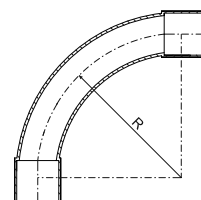
číslo položky	dn (mm)	di (mm)	L (m)	EAN
● 1516EHF_KA	16	13,1	3	8595057631854
● 1520HF_KA	20	17,1	3	8595057631861
● 1525HF_KA	25	21,6	3	8595057631878
● 1532HF_KA	32	28,4	3	8595057631885
● 1540HF_KA	40	36,0	3	8595057631892
● 1550HF_KA	50	45,6	3	8595057631908
● 1563HF_KA*	63	58,4	3	8595057631915
● 4016EHF_KA	16	12,7	3	8595057690868
● 4020HF_KA	20	16,7	3	8595057690875
● 4025HF_KA	25	21,0	3	8595057690882
● 4032HF_KA	32	28,0	3	8595057690899
● 4040HF_KA	40	35,4	3	8595057690905



kolena pro bezhalogenové tuhé trubky



- ▶ Přesná kolena vyrobená vstřikováním, s oboustranným hrdlovaním, určená pro ohyb o 90°. Poloměr ohybu zabezpečuje plynulý přechod a umožňuje snadné zatažení vodičů a kabelů.
- ▶ Lze montovat do prostoru s nebezpečím výbuchu hořlavých plynů a par, nebezpečná zóna 2 a do prostoru s nebezpečím výbuchu prachu, nebezpečná zóna 22.
- ▶ **Kolena v černé barvě jsou UV stabilní.**



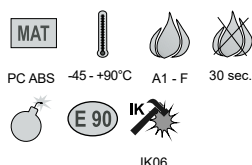
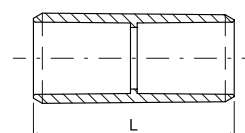
číslo položky	dn trubky (mm)	R (mm)	EAN
● 4116HF_FB	16	55	8595057626461
● 4120HF_FB	20	70	8595057626478
● 4125HF_FB	25	85	8595057626256
● 4132HF_FB	32	110	8595057626263
● 4140HF_FB	40	135	8595057626485
● 4150HF_FB	50	170	8595057626492

číslo položky	dn trubky (mm)	R (mm)	EAN
● 4116HF_KB	16	55	8595057629288
● 4120HF_KB	20	70	8595057629295
● 4125HF_KB	25	85	8595057629301
● 4132HF_KB	32	110	8595057629318
● 4140HF_KB	40	135	8595057651166
● 4150HF_KB	50	170	8595057699281

spojky pro bezhalogenové tuhé trubky



- ▶ Spojky jsou určeny pro spojení trubek.
- ▶ Lze montovat do prostoru s nebezpečím výbuchu hořlavých plynů a par, nebezpečná zóna 2 a do prostoru s nebezpečím výbuchu prachu, nebezpečná zóna 22.
- ▶ **Spojky v černé barvě jsou UV stabilní.**



číslo položky	dn trubky (mm)	L (mm)	EAN
● 0216HF_FB	16	45	8595057626508
● 0220HF_FB	20	50	8595057626515
● 0225HF_FB	25	60	8595057626270
● 0232HF_FB	32	70	8595057626287
● 0240HF_FB	40	80	8595057626522
● 0250HF_FB	50	88	8595057626539
● 0263HF_FB	63	105	8595057629356

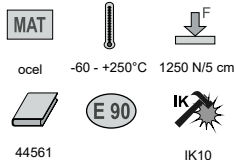
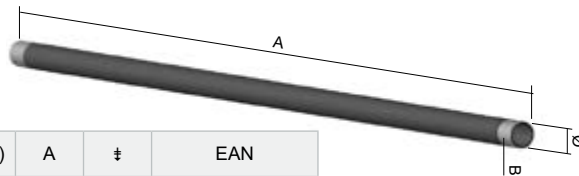
číslo položky	dn trubky (mm)	L (mm)	EAN
● 0216HF_KB	16	45	8595057631922
● 0220HF_KB	20	50	8595057631939
● 0225HF_KB	25	60	8595057631946
● 0232HF_KB	32	70	8595057631953
● 0240HF_KB	40	80	8595057631960
● 0250HF_KB	50	88	8595057631977
● 0263HF_KB	63	105	8595057631984



elektroinstalační trubky ČSN



► Hliníkové spojky, které jsou součástí dodávky trubek dle ČSN je nutné nahradit spojkami řady 313/3 - 342/3, dle příslušného průměru trubky.

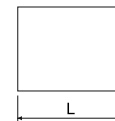


číslo položky	Ø vnější	Ø vnitřní	B (závit)	A	‡	EAN
● 6013_ZNM_S	20,4	18,2	P13,5	3000	1,7	8595057627208
● 6016_ZNM_S	22,5	20,3	P16	3000	1,8	8595057626157
● 6021_ZNM_S	28,3	25,7	P21	3000	2,7	8595057626164
● 6029_ZNM_S	37	34,4	P29	3000	3,6	8595057626171
● 6036_ZNM_S	47	44	P36	3000	5,3	8595057626188
● 6042_ZNM_S	54	51	P42	3000	6,1	8595057626195
● 6013_ZN_F	20,4	18,2	P13,5	3000	1,7	8595057618718
● 6016_ZN_F	22,5	20,3	P16	3000	1,8	8595057618725
● 6021_ZN_F	28,3	25,7	P21	3000	2,7	8595057618732
● 6029_ZN_F	37	34,4	P29	3000	3,6	8595057618749
● 6036_ZN_F	47	44	P36	3000	5,3	8595057618756
● 6042_ZN_F	54	51	P42	3000	6,1	8595057618763
● 6013_EOZ	20,4	18,2	P13,5	3000	1,7	8595057618657
● 6016_EOZ	22,5	20,3	P16	3000	1,8	8595057618664
● 6021_EOZ	28,3	25,7	P21	3000	2,7	8595057618671
● 6029_EOZ	37	34,4	P29	3000	3,6	8595057618688
● 6036_EOZ	47	44	P36	3000	5,3	8595057618695
● 6042_EOZ	54	51	P42	3000	6,1	8595057618701

spojky pro elektroinstalační trubky ČSN



► Ocelové spojky slouží ke spojení trubek dodávaných v rozměrech dle ČSN.

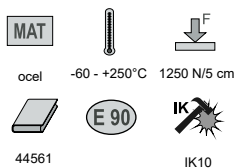
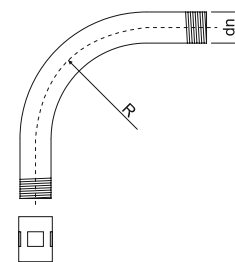


číslo položky	závit	‡	EAN
● 313/3_PO	P13,5	0,04	8595057692695
● 316/3_PO	P16	0,05	8595057692701
● 321/3_PO	P21	0,06	8595057692718
● 329/3_PO	P29	0,07	8595057692725
● 336/3_PO	P36	0,08	8595057692732
● 342/3_PO	P42	0,09	8595057692749

elektroinstalační kolena ČSN



► Pro spojení kolena a trubek navzájem je nutné objednat ocelové spojky, které nahradí hliníkové spojky, dodávané s koleny a trubkami.

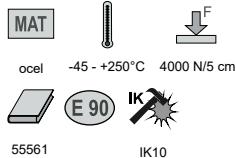
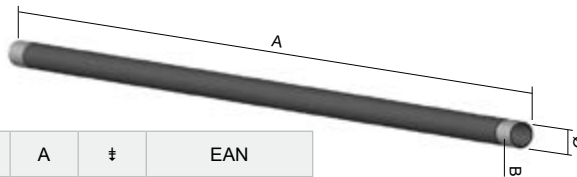


číslo položky	Ø trubky	závit	R	‡	EAN
● 6113_ZNM_S	20,4	P13,5	80	0,17	8595057627277
● 6116_ZNM_S	22,5	P16	100	0,22	8595057627284
● 6121_ZNM_S	28,3	P21	120	0,37	8595057627291
● 6129_ZNM_S	37	P29	155	0,55	8595057627307
● 6136_ZNM_S	47	P36	185	1,00	8595057627314
● 6142_ZNM_S	54	P42	200	1,38	8595057627321
● 6113_ZN_F	20,4	P13,5	80	0,17	8595057618954
● 6116_ZN_F	22,5	P16	100	0,22	8595057618961
● 6121_ZN_F	28,3	P21	120	0,37	8595057618978
● 6129_ZN_F	37	P29	155	0,55	8595057618985
● 6136_ZN_F	47	P36	185	1,00	8595057618992
● 6142_ZN_F	54	P42	200	1,38	8595057619005
● 6113_EOZ	20,4	P13,5	80	0,17	8595057618893
● 6116_EOZ	22,5	P16	100	0,22	8595057618909
● 6121_EOZ	28,3	P21	120	0,37	8595057618916
● 6129_EOZ	37	P29	155	0,55	8595057618923
● 6136_EOZ	47	P36	185	1,00	8595057618930
● 6142_EOZ	54	P42	200	1,38	8595057618947

elektroinstalační trubky EN



Trubky EN jsou z jedné strany osazeny ocelovou spojkou.

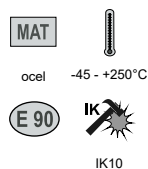


číslo položky	Ø vnější	Ø vnitřní	B (závit)	A	‡	EAN
● 6020 ZNM_S	20	15,8	M20x1,5	3000	1,5	8595568919601
● 6025 ZNM_S	25	20,6	M25x1,5	3000	2,3	8595568920393
● 6032 ZNM_S	32	26,6	M32x1,5	3000	3,0	8595568922342
● 6040 ZNM_S	40	34,4	M40x1,5	3000	3,8	8595568923752
● 6016E ZN_F	16	12,2	M16x1,5	3000	1,5	8595057631304
● 6020 ZN_F	20	15,8	M20x1,5	3000	2,3	8595057631311
● 6025 ZN_F	25	20,6	M25x1,5	3000	3,0	8595057631328
● 6032 ZN_F	32	26,6	M32x1,5	3000	3,8	8595057631335
● 6040 ZN_F	40	34,4	M40x1,5	3000	5,0	8595057631342
● 6050 ZN_F	50	43,8	M50x1,5	3000	6,0	8595057631359
● 6063 ZN_F	63	58,8	M63x1,5	3000	8,5	8595057631595
● 6016E_ECZ	16	12,2	M16x1,5	3000	1,5	8595057634152
● 6050_ECZ	50	43,8	M50x1,5	3000	6,0	8595057634206
● 6063_ECZ	63	58,8	M63x1,5	3000	8,5	8595057634213
● 6020_EOZ	20	15,8	M20x1,5	3000	2,3	8595568919595
● 6025_EOZ	25	20,6	M25x1,5	3000	3,0	8595568920379
● 6032_EOZ	32	26,6	M32x1,5	3000	3,8	8595568922366
● 6040_EOZ	40	34,4	M40x1,5	3000	5,0	8595568923769

spojky pro elektroinstalační trubky EN



Spojky jsou určeny pro spojení ocelových trubek a kolen, k mechanické ochraně vodičů nebo kabelů.



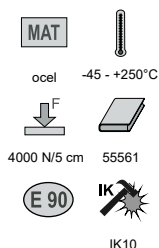
číslo položky	Ø trubky	závit	L	‡	EAN
● 316E/1_ZN_F	16	M16x1,5	30	0,04	8595057634572
● 320/1_ZN_F	20	M20x1,5	30	0,05	8595057634589
● 325/1_ZN_F	25	M25x1,5	36	0,06	8595057634596
● 332/1_ZN_F	32	M32x1,5	45	0,07	8595057634602
● 340/1_ZN_F	40	M40x1,5	48	0,08	8595057634619
● 350/1_ZN_F	50	M50x1,5	70	0,10	8595057634626
● 363/1_ZN_F	63	M63x1,5	105	0,12	8595057634633
● 316E/1_ECZ	16	M16x1,5	30	0,04	8595057634640
● 320/1_ECZ	20	M20x1,5	30	0,05	8595057634657
● 325/1_ECZ	25	M25x1,5	36	0,06	8595057634664
● 332/1_ECZ	32	M32x1,5	45	0,07	8595057634671
● 340/1_ECZ	40	M40x1,5	48	0,08	8595057634688
● 350/1_ECZ	50	M50x1,5	70	0,10	8595057634695
● 363/1_ECZ	63	M63x1,5	105	0,12	8595057634701



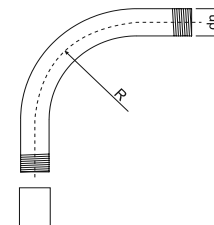
elektroinstalační kolena EN



Kolena EN jsou z jedné strany osazena ocelovou spojkou.

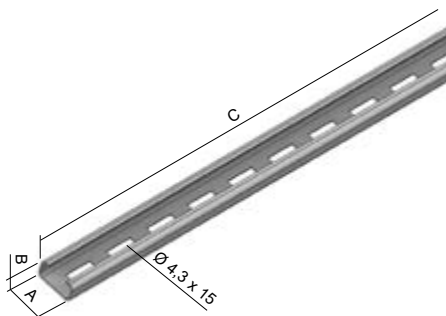


číslo položky	Ø trubky	závit	R	‡	EAN
● 6116E_ZN_F	16	M16x1,5	55	0,21	8595057631366
● 6120_ZN_F	20	M20x1,5	70	0,27	8595057631373
● 6125_ZN_F	25	M25x1,5	115	0,35	8595057631380
● 6132_ZN_F	32	M32x1,5	125	0,49	8595057631397
● 6140_ZN_F	40	M40x1,5	140	0,55	8595057631403
● 6150_ZN_F	50	M50x1,5	170	0,69	8595057631410
● 6163_ZN_F	63	M63x1,5	210	0,78	8595057631670
● 6116E_ECZ	16	M16x1,5	55	0,21	8595057634367
● 6120_ECZ	20	M20x1,5	70	0,27	8595057634374
● 6125_ECZ	25	M25x1,5	115	0,35	8595057634381
● 6132_ECZ	32	M32x1,5	125	0,49	8595057634398
● 6140_ECZ	40	M40x1,5	140	0,55	8595057634404
● 6150_ECZ	50	M50x1,5	170	0,69	8595057634411
● 6163_ECZ	63	M63x1,5	210	0,78	8595057634428





nosná lišta



- ▶ Lišty jsou určeny pro vedení kabelů připevněných pomocí nerezových stahovacích pásek SPK 200X4.6.
- ▶ Lišta se k podkladovému materiálu kotví pomocí vrtů VPO 6.5X40.

číslo položky	A	B	C	‡	poznámka	EAN
● 5820/20_S	20	10	3000	0,23	pozinkovaná ocel Sendzimir, bez děrování dna	8595057605657
● 5820/21_S	20	10	3000	0,22	pozinkovaná ocel Sendzimir, děrování dna 4,3x15	8595057605664
● 5820/30_XX	20	10	3000	0,23	bez povrchové úpravy, bez děrování dna	8595057605671
● 5820/31_XX	20	10	3000	0,22	bez povrchové úpravy, děrování dna 4,3x15	8595057605688

chránič hran



- ▶ Chránič hran z umělé hmoty s ocelovou vložkou slouží k ochraně hran kabelových lávek.
- ▶ Balení = 10 m, prodej po celých baleních.
- ▶ Chránič je možné instalovat na plechy tloušťky max. 2 mm.

číslo položky	‡	EAN
● NCH_XX	0,06	8595057669932

označení požárně odolných tras



- ▶ Označení požárně odolných tras se provádí vždy minimálně po 50 m požárně odolné trasy (normové i nenormové).
- ▶ CZ - český jazyk, EN - anglický jazyk, DE - německý jazyk

číslo položky	‡	EAN
● OPT_CZ	0,001	8595568927811
● OPT_EN	0,001	8595568932044
● OPT_DE	0,001	8595568932396

zinková barva / sprej

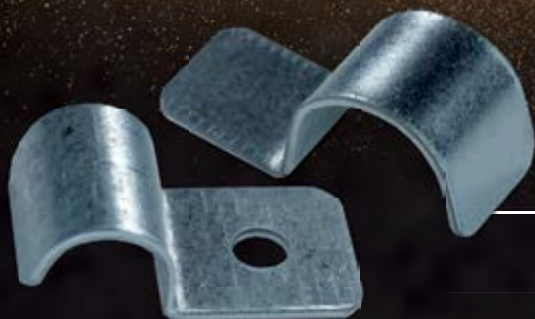


- ▶ Korozní ochrana určená k opravě vadných a poškozených míst na pozinkovaném povrchu.
- ▶ Barva se nanáší pomocí štětce technikou tupování.
- ▶ Bezpečnostní list je k dispozici na e-shopu.

číslo položky	‡	EAN
● WEICON 375_XX (barva)	0,50	8595057621183
● WEICON 750_XX (barva)	1,10	8595057693609
● GZS_XX (sprej)	0,45	8595057633148



POŽÁRNĚ ODOLNÉ PŘÍCHYTKY



JEDNOSTRANNÉ

OBOUSTRANNÉ





PRODUKTY nastřelování



plynová nastřelovačka



- ▶ nastřelování PO přichytek řady 67xx_POBD
- ▶ kapacita akumulátoru max. 3000 výstřelů
- ▶ čas nabíjení - 90 minut (funkce rychlonabíjení 25 min. = 500 výstřelů)
- ▶ hmotnost 3,8 Kg
- ▶ nastavitelný výkon do 82J
- ▶ zásobník na 20 hřebů
- ▶ samozřejmostí je pojistka proti nechtěnému výstřelu
- ▶ rozměry: 385x114x309 mm
- ▶ nastřelování pomocí plynu (až 750 výstřelů na jednu kartuš)
- ▶ rozsah pracovních teplot -15 °C až 49 °C
- ▶ servis nastřelovačky je zajišťován externí firmou (Recimagroup)

certifikace dle norem:
EN 12549, EN 792-13 + A1 :2008E

příslušenství dle:
2006/42/EC
2011/65/UE
1999/5/EC
CEM 2004/108/EC

certifikace dle:
baterie: 2006/66/EC
nabíječka:
2006/95/EC
CEM 2004/108/EC

číslo položky	EAN
● K-PULSA_PO	8595568936936

magnetický nástavec



- ▶ určený pro nastřelování PO přichytek řady 67xx_POBD
- ▶ pro pistole K-PULSA_PO
- ▶ silný magnet pro upevnění přichytek bez díry

číslo položky	EAN
● MVH P800_PO	8595568935588

plynová kartuš



- ▶ kapacita až 750 výstřelů
- ▶ pro pistole řady K-PULSA_PO
- ▶ certifikace dle: 75/324/EC
- ▶ Bezpečnostní list je k dispozici na e-shopu.
- ▶ Balení obsahuje 2 ks plynu zatažené do folie.

číslo položky	EAN
● PLYN_PO	8595568935595



pás hřebů - pro beton C20/25 až C30/37, plné zdivo a omítku



- ▶ vhodný pro nastřelování PO příchytok řady 67xx_POBD
- ▶ použití pro standardní beton, plné zdivo a omítku
- ▶ povrchová úprava zinkováním
- ▶ součástí balení 500 ks hřebů je plynová kartuš PLYN_PO

číslo položky	délka hřebu (mm)	‡	∪	EAN
● KHB C6-20_PO	20	0,71	500	8595568935601
● KHB C6-25_PO	25	0,78	500	8595568935618
● KHB C6-30_PO	30	0,88	500	8595568935625
● KHB C6-35_PO	35	1,30	500	8595568935632
● KHB C6-40_PO	40	1,16	500	8595568935649

pás hřebů - pro beton C20/25 až C60/70, předpjatý beton a ocel



- ▶ vhodný pro nastřelování PO příchytok řady 67xx_POBD
- ▶ použití pro vysokopevnostní beton, předpjatý beton, ocel
- ▶ povrchová úprava zinkováním
- ▶ součástí balení 500 ks hřebů je plynová kartuš PLYN_PO

číslo položky	délka hřebu (mm)	‡	∪	EAN
● KHO HC6-15_PO	15	0,66	500	8595568935656
● KHO HC6-17_PO	17	0,71	500	8595568935663
● KHO HC6-22_PO	22	0,84	500	8595568935670
● KHO HC6-27_PO	27	1,00	500	8595568935687
● KHO HC6-32_PO	32	1,15	500	8595568935694

pás hřebů - bezzbytkové



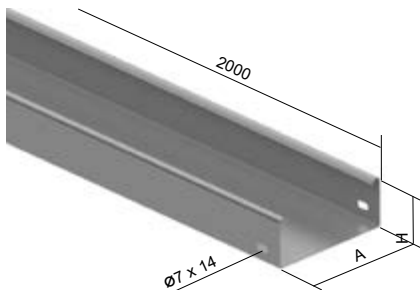
- ▶ vhodný pro nastřelování PO příchytok řady 67xx_POBD
- ▶ Pod hlavou nastřelených hřebů nezůstává zbytkový plast a to při nastřelení do oceli i betonu
- ▶ povrchová úprava zinkováním
- ▶ součástí balení 500 ks hřebů je plynová kartuš PLYN_PO

číslo položky	délka hřebu (mm)	‡	∪	EAN
☺ KHO HC6-15FH_PO	15	0,65	500	8595568935700
☺ KHO HC6-17FH_PO	17	0,71	500	8595568935717
☺ KHO HC6-22FH_PO	22	0,84	500	8595568935724
☺ KHO HC6-27FH_PO	27	0,99	500	8595568935731



PRODUKTY nerez

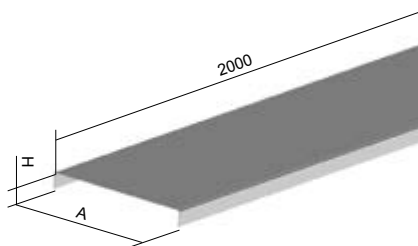
kabelový žlab neděrovaný



- ▶ Standardní délka kabelového žlabu je 2 m.
- ▶ Spojení žlabů se provádí pomocí spojek NIXS 50 / NIXS 100 a šroubů NIXSM 6X10.
- ▶ Spojení žlabu s příslušenstvím je přímé (bez použití spojek - žlab se zasouvá do příslušenství), upevnění se provádí pomocí šroubů NIXSM 6X10.

	číslo položky	A	H	↑	‡	∑f	EAN
●	NIXKZN 50X62_IX	62	50	0,8	1,13	4	8595057669451
●	NIXKZN 50X125_IX	125	50	0,8	1,53	4	8595057669468
●	NIXKZN 50X250_IX	250	50	0,8	2,33	4	8595057669482
●	NIXKZN 100X125_IX	125	100	0,8	2,17	8	8595057669475
●	NIXKZN 100X250_IX	250	100	0,8	2,97	8	8595057677463
Ⓢ	NIXKZN 100X500_IX	500	100	1,0	5,72	8	8595057677487

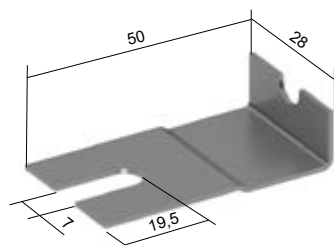
víko kabelového žlabu



- ▶ Standardní délka víka kabelového žlabu je 2 m.
- ▶ Upevnění víka ke žlabu se provádí pomocí úchyty víka NIXUV.

	číslo položky	A	H	↑	‡	EAN
●	NIXV 62_IX	62	14	0,6	0,43	8595057673755
●	NIXV 125_IX	125	14	0,6	0,73	8595057673694
●	NIXV 250_IX	250	14	0,6	1,33	8595057673717
Ⓢ	NIXV 500_IX	500	14	0,8	3,37	8595057673748

úchyt víka



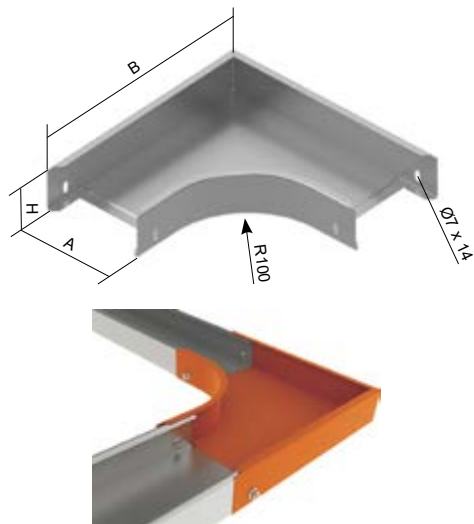
- ▶ Slouží k uchycení víka k žlabům nebo tvarovkám pomocí šroubu NIXSM 6X10.
- ▶ Víka se fixují u každého spoje žlabů a každého spoje žlabu s příslušenstvím. U každého spoje se použijí dva úchyty - z každé strany jeden.

	číslo položky	‡	EAN
●	NIXUV_IX	0,01	8595057673663





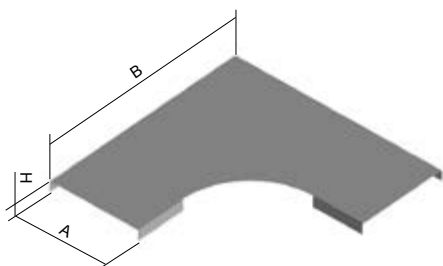
oblouk 90°



- ▶ Oblouk slouží k vytvoření odbočení trasy o 90° v horizontálním směru.
- ▶ Spojení se provádí přímým nasunutím kabelového žlabu do tvarovky a následným zajištěním šrouby NIXSM 6X10.
- ▶ U oblouku NIXO 90X100X500 je vnější pravý úhel bočních stran nahrazen zkosením.

	číslo položky	A	H	B	↑	‡	↑ř	EAN
●	NIXO 90X50X62_IX	62	50	225	0,8	0,45	4	8595057671546
●	NIXO 90X50X125_IX	125	50	288	0,8	0,68	4	8595057671515
●	NIXO 90X50X250_IX	250	50	413	0,8	1,30	4	8595057671522
●	NIXO 90X100X125_IX	125	100	288	0,8	0,10	8	8595057671478
●	NIXO 90X100X250_IX	250	100	413	0,8	1,63	8	8595057671485
⊕	NIXO 90X100X500_IX	500	100	663	0,8	3,07	8	8595057671492

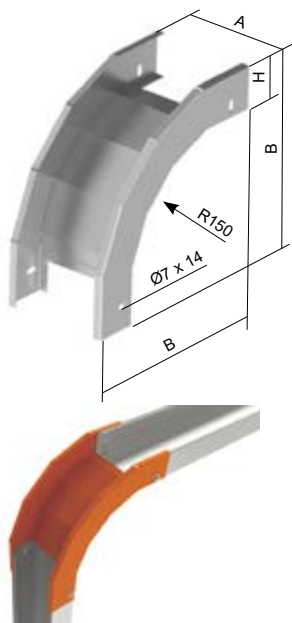
víko oblouku 90°



- ▶ Upevnění víka se provádí pomocí úchytu víka NIXUV.

	číslo položky	A	H	B	↑	‡	EAN
●	NIXVO 90X62_IX	62	15	238	0,6	0,18	8595057674608
●	NIXVO 90X125_IX	125	15	301	0,6	0,35	8595057674554
●	NIXVO 90X250_IX	250	15	426	0,6	0,80	8595057674578
⊕	NIXVO 90X500_IX	500	15	676	0,6	2,16	8595057674592

oblouk klesající 90°

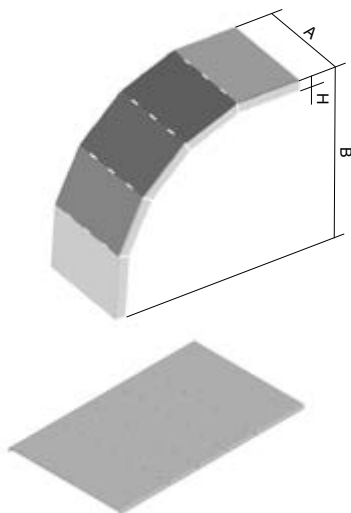


- ▶ Spojení se provádí přímým nasunutím kabelového žlabu do tvarovky a následným zajištěním šrouby NIXSM 6X10.

	číslo položky	A	H	B	↑	‡	↑ř	EAN
●	NIXKO 90X50X62_IX	62	50	240	0,8	0,40	4	8595057670266
●	NIXKO 90X50X125_IX	125	50	240	0,8	0,50	4	8595057670235
●	NIXKO 90X50X250_IX	250	50	240	0,8	0,70	4	8595057670242
●	NIXKO 90X100X125_IX	125	100	290	0,8	0,78	8	8595057670198
●	NIXKO 90X100X250_IX	250	100	290	0,8	0,98	8	8595057670204
⊕	NIXKO 90X100X500_IX	500	100	290	0,8	1,37	8	8595057670211



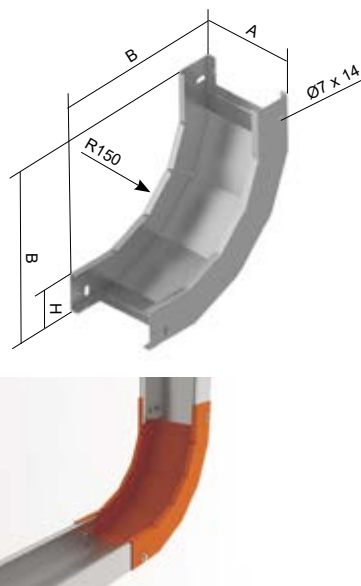
víko oblouku klesajícího 90°



- ▶ Upevnění víka se provádí pomocí úchytu víka NIXUV.
- ▶ Víka jsou dodávána rovná. Jsou konstruována z jednoho kusu plechu s nařezanými bočnicemi pro následné ohnutí při montáži.

číslo položky	A	H	B	↑	‡	EAN
● NIXVKO 90X50X62_IX	62	15	276	0,6	0,19	8595057673854
● NIXVKO 90X50X125_IX	125	15	276	0,6	0,31	8595057673823
● NIXVKO 90X50X250_IX	250	15	276	0,6	0,56	8595057673830
● NIXVKO 90X100X125_IX	125	15	326	0,6	0,37	8595057673786
● NIXVKO 90X100X250_IX	250	15	326	0,6	0,67	8595057673793
⊕ NIXVKO 90X100X500_IX	500	15	326	0,6	1,27	8595057673809

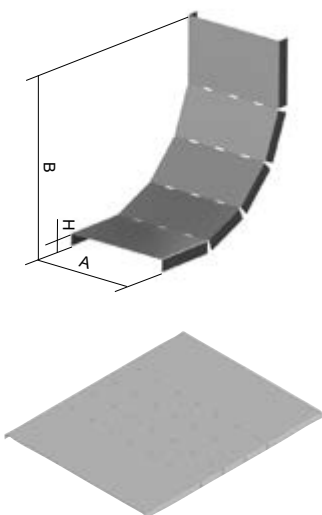
oblouk stoupající 90°



- ▶ Spojení se provádí přímým nasunutím kabelového žlabu do tvarovky a následným zajištěním šrouby NIXSM 6X10.

číslo položky	A	H	B	↑	‡	↑ř	EAN
● NIXSO 90X50X62_IX	62	50	240	0,8	0,44	4	8595057672284
● NIXSO 90X50X125_IX	125	50	240	0,8	0,57	4	8595057672253
● NIXSO 90X50X250_IX	250	50	240	0,8	0,82	4	8595057672260
● NIXSO 90X100X125_IX	125	100	290	0,8	0,92	8	8595057672215
● NIXSO 90X100X250_IX	250	100	290	0,8	1,24	8	8595057672222
⊕ NIXSO 90X100X500_IX	500	100	290	0,8	1,88	8	8595057672239

víko oblouku stoupajícího 90°

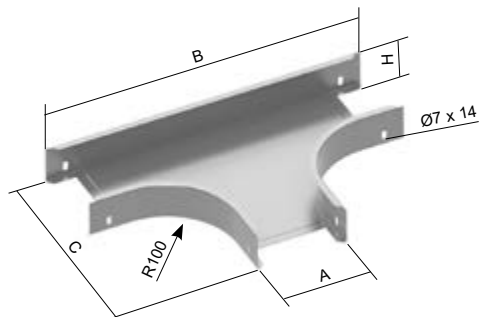


- ▶ Upevnění víka se provádí pomocí úchytu víka NIXUV.
- ▶ Víka jsou dodávána rovná. Jsou konstruována z jednoho kusu plechu s nařezanými bočnicemi pro následné ohnutí při montáži.

číslo položky	A	H	B	↑	‡	EAN
● NIXVSO 90X62_IX	62	15	221	0,6	0,15	8595568904713
● NIXVSO 90X125_IX	125	15	221	0,6	0,25	8595568904720
● NIXVSO 90X250_IX	250	15	221	0,6	0,45	8595568904737
⊕ NIXVSO 90X500_IX	500	15	221	0,6	0,86	8595568904744



T-kus

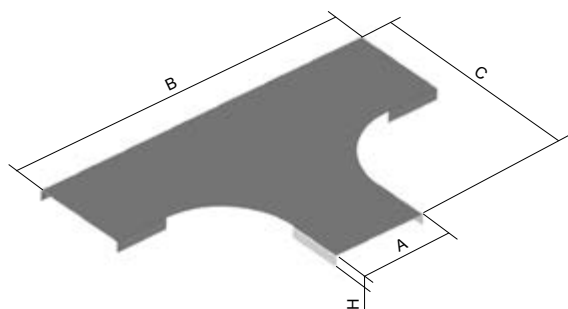


- Spojení se provádí přímým nasunutím kabelového žlabu do tvarovky a následným zajištěním šrouby NIXSM 6X10.

	číslo položky	A	H	B	C	t	‡	šř	EAN
●	NIXT 50X62_IX	62	50	385	225	0,8	0,61	6	8595057672888
●	NIXT 50X125_IX	125	50	448	288	0,8	0,87	6	8595057672826
●	NIXT 50X250_IX	250	50	573	413	0,8	1,52	6	8595057672857
●	NIXT 100X125_IX	125	100	448	288	0,8	1,19	12	8595057672765
●	NIXT 100X250_IX	250	100	573	413	0,8	1,88	12	8595057672772
⊕	NIXT 100X500_IX	500	100	823	663	0,8	3,87	12	8595057672796



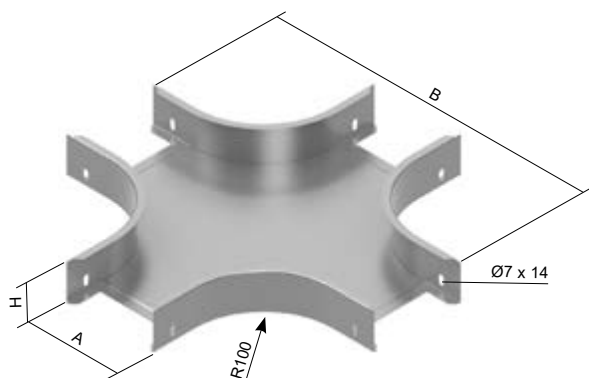
víko T-kusu



- Upevnění víka se provádí pomocí úchytu víka NIXUV.

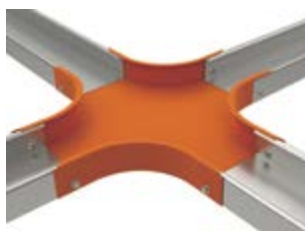
	číslo položky	A	H	B	C	t	‡	EAN
●	NIXVT 62_IX	62	15	409	238	0,6	0,25	8595057675018
●	NIXVT 125_IX	125	15	472	300	0,6	0,47	8595057674936
●	NIXVT 250_IX	250	15	597	426	0,6	1,01	8595057674967
⊕	NIXVT 500_IX	500	15	848	676	0,6	2,56	8595057674998

kříž



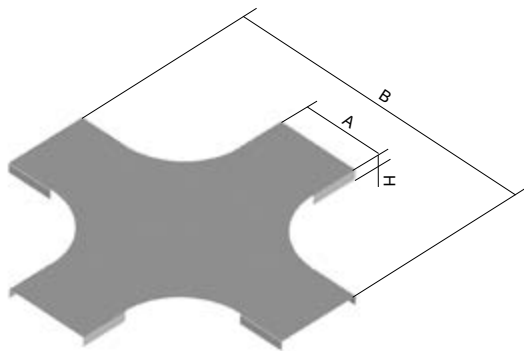
- Spojení se provádí přímým nasunutím kabelového žlabu do tvarovky a následným zajištěním šrouby NIXSM 6X10.

	číslo položky	A	H	B	t	‡	šř	EAN
⊕	NIXKR 50X62_IX	62	50	385	0,8	0,77	8	8595057670532
⊕	NIXKR 50X125_IX	125	50	448	0,8	1,04	8	8595057670488
⊕	NIXKR 50X250_IX	250	50	573	0,8	1,74	8	8595057670501
⊕	NIXKR 100X125_IX	125	100	448	0,8	1,39	16	8595057670426
⊕	NIXKR 100X250_IX	250	100	573	0,8	2,10	16	8595057670433
⊕	NIXKR 100X500_IX	500	100	823	0,8	4,09	16	8595057670457





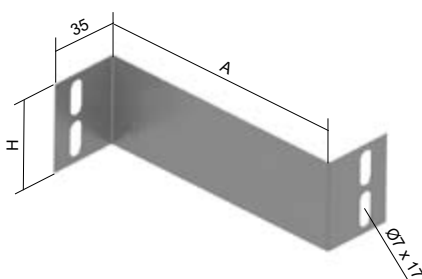
víko kříže



► Upevnění víka se provádí pomocí úchytu víka NIXUV.

	číslo položky	A	H	B	t	‡	EAN
⊕	NIXVKR 62_IX	62	15	409	0,6	0,31	8595057674097
⊕	NIXVKR 125_IX	125	15	472	0,6	0,58	8595057674011
⊕	NIXVKR 250_IX	250	15	597	0,6	1,22	8595057674042
⊕	NIXVKR 500_IX	500	15	848	0,6	2,95	8595057674073

redukcce

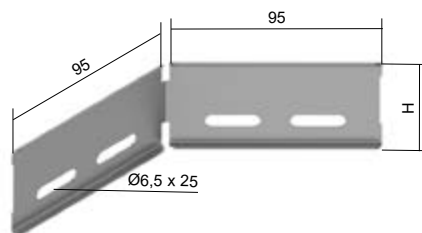


- Spoj se provádí pomocí šroubů NIXSM 6X10.
- Redukce slouží k přechodu mezi různými šířkami žlabů se stejnou výškou bočnic.

	číslo položky	A	H	t	‡	ř	EAN
●	NIXR 50X62_IX	65	43	0,6	0,02	2	8595057672031
●	NIXR 50X125_IX	127	43	0,6	0,04	2	8595057672017
●	NIXR 100X125_IX	127	93	0,6	0,08	4	8595057671997
⊕	NIXR 100X250_IX	250	93	0,6	0,18	4	8595057672000



spojka úhlová



- Spoj se provádí pomocí šroubů NIXSM 6X10.
- Úhlové spojky se používají převážně pro spojování v místech mírného zalomení trasy nebo pro vytvoření oblouků velkých poloměrů nebo obcházení sloupů a pilířů.
- Výhodou úhlové spojky je možnost snadného vytvoření zalomené trasy prakticky v libovolném úhlu.

	číslo položky	H	t	‡	EAN
●	NIXSUK 50_IX	46	0,8	0,05	8595057672666
●	NIXSUK 100_IX	96	0,8	0,12	8595057672642



spojka kloubová



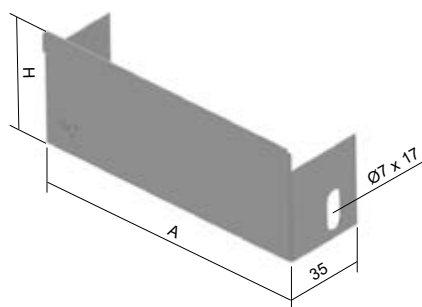
- Ke spojení kloubové spojky se žlabem se použijí šrouby NIXSM 6X10.
- Spojka je dodávána po 1 ks, k vytvoření ohybu trasy jsou potřeba 2 ks.

	číslo položky	H	t	‡	ř	EAN
●	INOXSK 50_IX	43	1,0	0,09	2	8595568930552
●	INOXSK 100_IX	93	1,0	0,21	4	8595568930569





koncovka

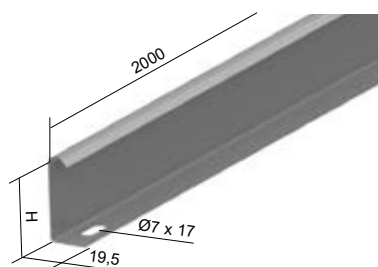


- Spoj se provádí pomocí šroubů NIXSM 6X10.
- Koncovka slouží k zaslepení konce trasy.

	číslo položky	A	H	t	‡	řř	EAN
●	NIXK 50X62_IX	60	50	0,6	0,03	2	8595057670020
●	NIXK 50X125_IX	123	50	0,6	0,04	2	8595057669994
●	NIXK 50X250_IX	248	50	0,6	0,07	4	8595057670006
●	NIXK 100X125_IX	125	100	0,6	0,08	2	8595057669956
●	NIXK 100X250_IX	250	100	0,6	0,14	4	8595057669963
⊕	NIXK 100X500_IX	500	100	0,6	0,34	4	8595057669970



přepážka

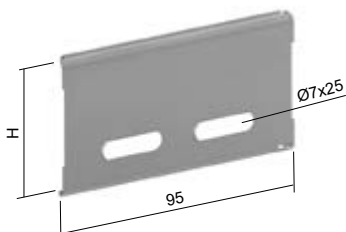


- Standardní délka přepážky je 2 m.
- Upevnění přepážky se provádí pomocí šroubů NIXSM 6X10.

	číslo položky	H	t	‡	EAN
●	NIXPZ 50_IX	44	0,6	0,35	8595057671973
●	NIXPZ 100_IX	94	0,6	0,60	8595057671959



spojka

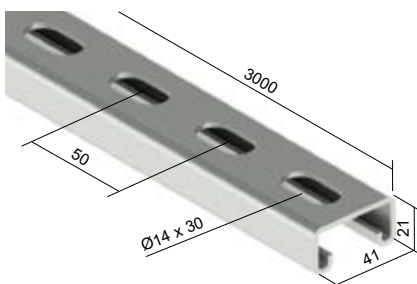


- Spoj se provádí pomocí šroubů NIXSM 6X10.

	číslo položky	H	t	‡	řř	EAN
●	NIXS 50_IX	47	0,8	0,03	2	8595057672109
●	NIXS 100_IX	97	0,8	0,06	4	8595057672062



montážní profil



- Vhodný k vytvoření nosníku pro kabelové trasy nesené na závitových tyčích.
- Montážní profil je možné zakončit koncovkou OKSPL.

	číslo položky	t	EAN
⊕	INOXMP 41X21_IX	2,5	8595057630598



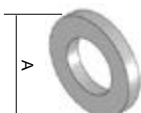


matice šestihranná



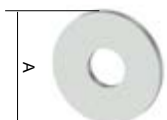
	číslo položky	EAN
●	INOXM 8_IX	8595057630635
⌚	INOXM 10_IX	8595057642706

podložka



	číslo položky	A	EAN
●	INOXPD 8_IX	16	8595057630710
⌚	INOXPD 10_IX	20	8595057642720

podložka velkoplošná

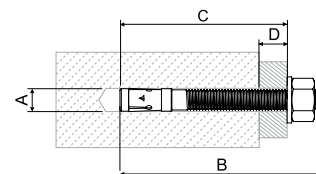


	číslo položky	A	EAN
●	INOXPVL 6_IX	18	8595057642737
●	INOXPVL 8_IX	24	8595057642744
⌚	INOXPVL 10_IX	30	8595057642751
⌚	INOXPVL 12_IX	38	8595568930118

kotva



- ▶ Kotvy jsou vhodné pro předsazenou, průvlečnou a distanční montáž.
- ▶ Druhy podkladového materiálu: trhlinový beton, nethlinový beton, přírodní kámen s celistvou strukturou.



číslo položky	schválená třída seismicity	průměr otvoru A [mm]	délka kotvy B [mm]	min. hloubka otvoru při průvl. montáži C [mm]	maximální užitná délka D [mm]	závit	velikost klíče	EAN
● INOXKPO 8X75_IX	C1	8	75	65	10	M8x38	13	8595568921987
● INOXKPO 10X95_IX	C1/C2	10	105	95	20	M10x63	17	8595568905888

kotva zarážecí

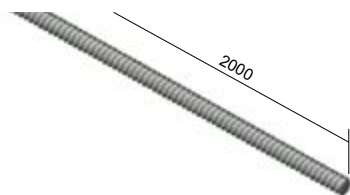


- ▶ Zarážecí kotvy slouží k přímému upevnění závitových tyčí k podkladovému materiálu (beton, cihla).
- ▶ A - průměr vrtáku
- ▶ B - celková délka kotvy
- ▶ C - minimální hloubka vrtané díry

číslo položky	A	B	C	závit	‡	EAN
● INOXKPOZ 8_IX	10	30	33	M8x14	0,01	8595568905895
● INOXKPOZ 10_IX	12	40	43	M10x17	0,01	8595568905901



závitová tyč



- ▶ DIN 976.

číslo položky	Ø	EAN
● INOXZT 8_IX	M8	8595057630604



šroub s kulatou hlavou a samojistící maticí

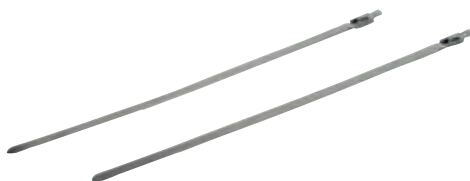


- ▶ Slouží k upevnění spojení kabelových žlabů a příslušenství nebo k připevnění k podpěře.
- ▶ Pevným spojením se zajistí vodivé pospojení kabelových žlabů a příslušenství.

číslo položky	EAN
● NIXSM 6X10_IX	8595057672185



stahovací pásek



- ▶ Stahovací pásek slouží k upevnění kabelu k nosné liště.
- ▶ Spoj není rozebratelný.

číslo položky	‡	EAN
● SPK 200X4.6_IX	0,002	8595057698116





normy a předpisy

Celý systém kabelových žlabů, kabelových lávek a příslušenství je odzkoušen v EZÚ (Elektrotechnický zkušební ústav) a splňuje požadavky normy ČSN EN 61537:02 – Vedení kabelů – systémy kabelových lávek a systémy kabelových roštů.

Všechny výrobky jsou ve shodě s požadavky EU.

Z hlediska požární odolnosti jsou kabelové žlaby, lávky a další testovány dle ČSN 73 0895, DIN 4102-12 i STN 9202-14.

povrchové úpravy a ochrana před korozi

Jedním z důležitých kritérií při výběru kabelových nosných systémů je výběr správné povrchové úpravy výrobků a tím předcházení vzniku koroze.

Běžnou metodou ochrany oceli proti korozi je vytváření ochranných povlaků, které zajišťují bariéru mezi ocelí a korozním prostředím. Nejčastěji využívaným kovem, který je v ochraně proti atmosférické korozi schopen zajistit dlouhodobou životnost ocelového dílu, je zinek. V závislosti na prostředí, ve kterém bude systém použit, je nutné vybrat správnou metodu nanášení ochranné vrstvy zinku.

Pokud požadavkům nestačí protikorozní povrchové úpravy, jsou k dispozici výrobky z korozivzdorné oceli.

Ne vždy jsou požadavky na povrchovou úpravu pouze ochranné, z estetických důvodů, případně rozlišovacích důvodů, je možné výrobky lakovat.

S PO	<p>Kontinuální zinkování Sendzimirovou metodou – ČSN EN 10346, ČSN EN 10143</p> <p>Metoda zinkování, kde za studena válcovaný ocelový pás prochází po odmaštění, moření a žhání zinkovou lázní. Vrstva zinku je vyrovnána a uhlazena stíracími noži a plech je navíjen do svitků.</p> <p>Výrobky jsou tedy vyráběny ze svitků nebo tabulí již s ochrannou vrstvou zinku. Řezné rány z výroby jsou chráněny katodickou ochranou. To znamená, že ionty zinku se přesunou na poškozenou část ocelového plechu.</p> <p>Plech použitý na výrobky KOPOS je s označením povlaku Z275, což odpovídá vrstvě zinku 13-27 μm</p> <p>Povrchová úprava je použita na kabelových žlabech, kabelových lávkách, tvarovkách a příslušenství ke kabelovým trasám.</p> <p>Vhodné do vnitřního prostředí.</p>
---------	--

ZNCR	<p>Elektrolytické (galvanické) zinkování - ČSN EN ISO 2081, ČSN EN 12329, DIN 50961</p> <p>Galvanické zinkování je elektrolytický děj, při kterém se na hotový ocelový výrobek v elektrolytické lázni vyloučí zinkový povlak. Vrstva zinkového povlaku je 8-12 μm. Pro zvýšení korozní odolnosti je zinková vrstva standardně pasivována chromem. Výsledný povrch je hladký a lesklý.</p> <p>Povrchová úprava je použita na drátěných kabelových žlabech a upevňovacím a spojovacím materiálu.</p> <p>Vhodné do vnitřního prostředí.</p>
------	---

ZM	<p>Kontinuální zinkování s přidavkem hořčíku a hliníku – ČSN EN 10346, ČSN EN 10143</p> <p>Materiál se vyrábí na běžné lince pozinkování horkou galvanizační lázní, roztavená lázeň má jedinečné chemické složení s přidavkem hořčíku a hliníku.</p> <p>Výrobky jsou vyráběny ze svitků nebo tabulí plechu, který už je opatřen povrchovou úpravou. Povrchová úprava má samoopravnou schopnost, která zajistí postupnou ochranu na řezech materiálu. V prvním fázi jsou možné viditelné náznaky koroze na řezných místech, ty postupem času díky chemickému složení, překryje ochranná vrstva.</p> <p>Plech použitý na výrobky KOPOS je s označením povlaku ZM310, což odpovídá 18-31 μm.</p> <p>Povrchová úprava je použita na kabelových žlabech, kabelových lávkách, tvarovkách a příslušenství ke kabelovým trasám.</p> <p>Vhodné do vnitřního a vnějšího prostředí. Povrchovou úpravou je vhodné nahradit výrobky žárově zinkované ponorem.</p>
----	---

F POF	<p>Žárové zinkování ponorem – ČSN EN ISO 1461</p> <p>Hotové ocelové výrobky se několika procesy chemicky předupraví do kovově čistého povrchu a poté se ponoří do lázně s roztaveným zinkem. V lázni proběhne mezi zinkem a železem metalurgická reakce, při které na povrchu výrobku vznikne několik ochranných vrstev slitin železa a zinku. Tloušťka ochranného povlaku je závislá na chemickém složení oceli i tloušťce materiálu.</p>
----------	---

tloušťka materiálu – t (mm)	průměrná tloušťka povlaku (μm)	minimální tloušťka z jednotlivého měření (μm)
$t < 1,5$	45	35
$1,5 \leq t \leq 3$	55	45
$3 < t \leq 6$	70	55
$t > 6$	85	70


Přímo po procesu žárového zinkování ponorem je vzhled výrobku lesklý s typickým zinkovým květem. Vzdušnou vlhkostí a postupem času začne na povrchu vznikat oxidovaná vrstva, díky které dostane vzhled matnou a tmavší barvu. Jde o přirozený stabilizační proces povrchové úpravy.

Ponorem žárově zinkované výrobky můžou mít po vyndání ze zinkové lázně různé nálitky nebo nedokonalosti. Většina těchto „vad“ je pouze estetická a je v souladu s normou. Pro zachování funkčnosti výrobků jsou některé nedokonalosti upraveny např. broušením nebo jsou některá místa zatřena zinkovým barvou. Vše probíhá v souladu s normou a s ohledem na funkčnost i odolnost výrobku proti korozi.

Z důvodu zavěšení jsou neděrované nebo nevhodně děrované díly doplněny technologickým otvorem.

Povrchová úprava je použita na kabelových žlabech, kabelových lávkách, drátěných kabelových žlabech a příslušenství ke kabelovým trasám. Vhodné do vnějšího prostředí, případně do vnitřního prostředí s větší vlhkostí.

povrchové úpravy a ochrana před korozi

GMT	<p>GEOMET Povrchová úprava byla vyvinutá pro automobilový průmysl, ale díky své tenké, přitom velmi ochranné vrstvě je využívána především pro spojovací materiál a drobnější součásti. Ocelové výrobky chemicky zbavené nečistot se ponoří do lázně se zinko-hliníkovými mikrolamelami, po zbavení se přebytečného materiálu se povrch vytvrdí v peci. Ochranná vrstva má 5-15 µm a matný šedý povrch. Výsledky zkoušek v solné mlze ukazují lepší odolnost než výrobky žárově zinkované ponorem, proto je tato povrchová úprava vhodná jako alternativa a doplnění pro výrobky žárově zinkované ponorem. Povrchová úprava je použita na spojovacím materiálu a drobnějším příslušenství. Vhodné do vnějšího prostředí, případně do vnitřního prostředí s větší vlhkostí.</p>
IX	<p>Nerezová ocel – A2, AISI 304, DIN 1.4301, ČSN 17 240 Chrom-niklová austenitická ocel (potravinářská) je ideální pro použití v chemickém nebo potravinářském průmyslu. Ocel je odolná proti vodě, vodní páře, vlhkosti vzduchu, jedlým kyselinám a slabým organickým i anorganickým kyselinám. Odolává povětrnostním vlivům mimo přímořských oblastí nebo mimo prostředí, kde je vyšší koncentrace agresivních chemických látek. Většina dílů je z vnější strany potažena ochrannou folií. Na objednávku je možná výroba také z oceli AISI 316.</p>
EO	<p>Práškové lakování Epoxy-polyesterová prášková barva je nanášena v elektrostatickém poli na pozinkovaný výrobek a poté je barva vytvrzena v peci. Tímto způsobem vznikne hladký jednotlivý povrch s vysokou korozní odolností. Hlavním důvodem pro lakování výrobků jsou estetické požadavky nebo možnost barevného rozlišení tras. Lakování má i velmi dobrou odolnost vůči korozi, při zkouškách v solné mlze ukázalo lepší odolnost než žárově zinkování ponorem. S ohledem na cenu se u většiny dílů využije lakování pouze z pohledové strany (EO) – kabelové žlaby, tvarovky. Podpěrné výrobky a výrobky, které není možné lakovat pouze pohledově, se lakují celoplošně (EC). Výrobky se závitěm není možné lakovat. Pro stanovení ceny je nutné uvést požadovanou barvu dle vzorníku RAL. Barvy jsou rozděleny do více cenových skupin a cena se určuje přímo pro danou zakázku. Pokud se barva RAL neuvede, je uvedena cena pro základní bílou barvu RAL 9010 v matném provedení. Lakované výrobky nejsou standardně skladem, proces lakování je na zakázku. Povrchovou úpravu je možné použít na většinu kontinuálně nebo elektrolyticky pozinkovaných výrobků ze systému. Žárově zinkované výrobky je možné lakovat pouze za specifických podmínek.</p>
EC	
	

Místa kabelových žlabů, příslušenství nebo podpěrného systému, která byla poškozena řezáním, vrtáním nebo jiným způsobem, je třeba ošetřit zinkovým sprejem nebo pomocí zinkové barvy.

korozní agresivita prostředí

Ochranný povlak materiálu postupem času ubývá a jeho rychlost úbytku je závislá na korozní agresivitě prostředí. Korozní rychlost zinku v závislosti na prostředí je udána v tabulce podle ČSN EN ISO 9223.

stupeň korozní agresivity		popis prostředí	průměrný korozní úbytek tl. zinku (µm / rok)	doporučená povrchová úprava
C1	velmi nízká	Interiér: suché, větrané, klimatizované prostory - kanceláře, bytové prostory, obchody, školy, hotely	<0,1	S, PO, ZNCR EO, EC
C2	nízká	Interiér: větrané prostory s nestálou teplotou a s možnou občasnou vlhkostí - sportovní, výrobní a skladové haly, garáže Exteriér: suchá, neznečištěná místa s velmi mírnou občasnou vlhkostí - volná krajina	0,1 - 0,7	S, PO, ZNCR - omezeně ZM, F, POF, GMT IX, EO, EC
C3	střední	Interiér: výrobní prostory s vyšší vlhkostí a středním znečištěním - potravinářské prostory, mlékárny, pivovary, prádelny Exteriér: městské a průmyslové oblasti s nízkým až středním znečištěním ovzduší, přímořské oblasti s malou salinitou	0,7 - 2,1	ZM, F, POF, GMT IX, EO, EC
C4	vysoká	Interiér: prostory s vyšší kondenzací a velkým znečištěním - plavecké bazény, chemické prostory Exteriér: průmyslové oblasti, přímořské oblasti se střední salinitou	2,1 - 4,2	ZM, F, POF, GMT IX, EO, EC
C5	velmi vysoká	Interiér: prostory s velmi vysokou kondenzací nebo velkým znečištěním z výrobních procesů a dolů Exteriér: průmyslové oblasti s vysokým znečištěním a vlhkostí, přímořské oblasti s vysokou salinitou	4,2 - 8,4	ZM, F, POF, GMT - omezeně IX, EO, EC

**mechanická odolnost**

Kabelové žlaby jsou navrženy, konstruovány a typově odzkoušeny dle ČSN EN 61537 tak, aby tam, kde je to vyžadováno, poskytovaly spolehlivou mechanickou ochranu pro izolované vodiče, kabely, šňůry a případně jiná elektrická zařízení v nich obsažená. Dále tyto žlaby vydrží namáhání, která se pravděpodobně vyskytnou při klasifikované minimální teplotě pro skladování, dopravu, instalaci a aplikaci. Šroubové spoje a jiné mechanické spoje vydrží mechanické namáhání během instalace a normálního používání.

Nosnost - zatížitelnost žlabu

Zatížitelnost kabelových žlabů musí být přizpůsobena očekávané hmotnosti kabelů.

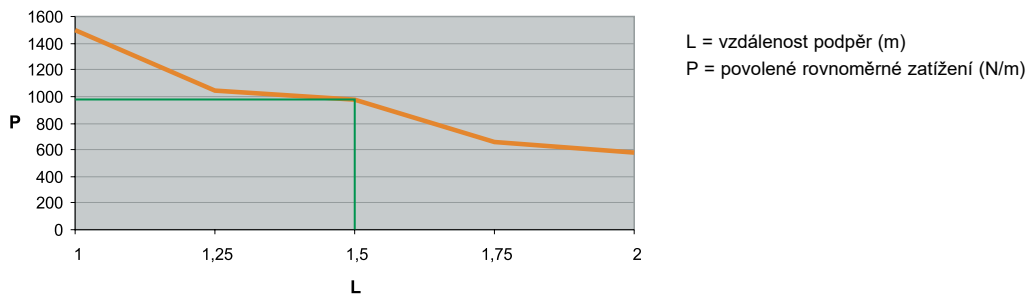
Žlaby nejsou určeny k tomu, aby se po nich chodilo. Zatížitelnost žlabu ovlivňuje vzdálenost nosných podpěr a také šířka podpěry na stěnu a délka závěsu.

- s rostoucí roztečí podpěr zatížitelnost klesá

- čím je podpěra na stěnu kratší, tím je prohnutí žlabu menší

Příklad zobrazení zátěžového grafu (NKZI 50X125)

Při rozmístění podpěr se vzdáleností 1,5 m je maximální možné zatížení žlabu NKZI 50X125 1000 N/m.

**elektrická vodivost a uzemnění**

Systém kabelových žlabů a lávek je konstruován tak, aby při spojení jednotlivých dílů bylo zajištěno kvalitní pospojení. Toho se docílí pevným spojením pomocí speciálních šroubů NSM 6X10. Tvrzení vychází ze zkušebního protokolu kabelových tras a kabelových lávek zařazených podle normy ČSN EN 61357 podle článku 6.3.2 jako kabelové trasy s charakteristikami elektrické kontinuity pro zajištění ochranného pospojování a spojení se zemí. Podle článku 11.1.2 po délce zkušebních vzorků probíhá střídavý proud 25A + - 1A o kmitočtu 50 Hz až 60 Hz. Zkouška podle tohoto článku byla vyhovující. Impedance na spoji je menší než 50 mΩ. Těto zkoušce kabelové žlaby a kabelové lávky také vyhověly. V případě použití svorky KSV je nutné jednotlivé díly (žlaby, příslušenství) pospojit dodatečným ochranným vodičem s odpovídajícím průřezem. Výše uvedené požadavky splňují i drátěné kabelové žlaby spojené pomocí integrované spojky nebo pevně spojené pomocí spojovacího setu DZS/B případně spojovací výtuzí DZSP/B.

Ochrana před úrazem elektrickým proudem

Takto pospojený systém je nutné z hlediska bezpečnosti připojit na svorku s nulovým potenciálem.

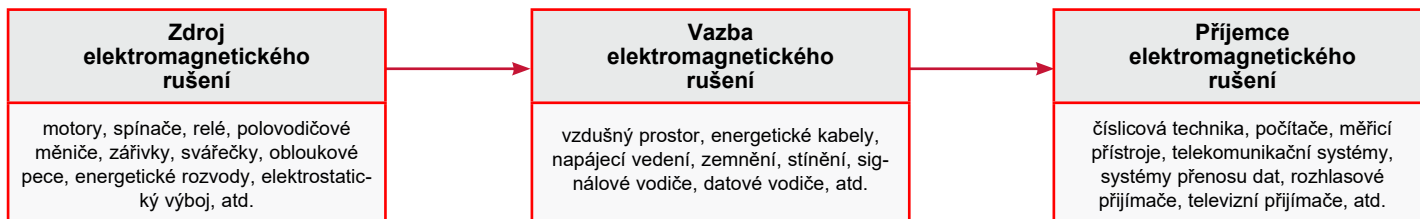
Toto spojení musí splňovat požadavky normy ČSN 33 2000-4-54 ed.3 čl.543.1. (minimální průřez ochranného vodiče musí být vypočítán v souladu s čl. 543.1.2)

elektromagnetická kompatibilita

Systémy kabelových žlabů jsou často provozovány v průmyslovém prostředí vyznačujícím se vysokou úrovní vnějších elektromagnetických vlivů. Z tohoto důvodu je nutné zachovávat určitá pravidla, která zajistí dokonalou funkci systému.

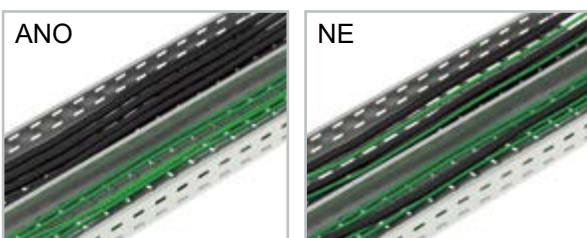
Elektromagnetická kompatibilita (z anglického Electromagnetic Compatibility, zkratka EMC) je schopnost zařízení nebo systému vykazovat správnou činnost i v prostředí, v němž působí zdroje elektromagnetických signálů. Zároveň by toto zařízení či systém neměl být zdrojem nepřijatelného elektromagnetického rušení.

Vztah mezi zdrojem rušení a rušeným zařízením.



Pro dosažení dobré úrovně elektromagnetické kompatibility je zapotřebí odstranit nebo co nejvíce zmírnit vliv jednoho z těchto prvků.

Dobře pospojovaný a uzemněný systém kabelových žlabů je kvalitně zabezpečen proti vnějšímu elektromagnetickému rušení. Žlaby uzavřené víkem se tak chovají jako stínící kanály. Nutné je pouze zachovávat určitá pravidla uvnitř žlabu, kde jednotlivé kabely mohou působit jako zdroj a jiné jako příjemce elektromagnetického rušení.



Pro omezení nebo úplné odstranění vlivu elektromagnetické kompatibility je základní podmínkou oddělení silových a datových kabelů v rámci jednoho žlabu.

Toho se dá dosáhnout několika způsoby:

1. oddělit jednotlivá vedení pomocí kovové přepážky.
2. neukládat společně datové a silové rozvody v jednom žlabu.
3. pokud dojde v rámci jednoho plechového žlabu k uložení různých druhů vedení, které by se mohly navzájem ovlivňovat, je nutné zachovávat mezi nimi minimálně 20 cm odstup.

citované a související zákony, vyhlášky, normy v platném znění

Zákon 283/2021 Sb., o územním plánování a stavebním řádu (stavební zákon), v platném znění

Zákon č. 133/1985 Sb., o požární ochraně, v platném znění

Zákon č. 22/1997 Sb., o technických požadavcích na výrobky, v platném znění

Zákon 90/2016 Sb., o posuzování shody stanovených výrobků při jejich dodávání na trh, v platném znění

Vyhláška č. 246/2001 Sb., o stanovení podmínek požární bezpečnosti a výkonu státního požárního dozoru (vyhláška o požární prevenci), v platném znění

Vyhláška č. 23/2008 Sb., o technických podmínkách požární ochrany staveb, v platném znění

Nařízení vlády č. 118/2016 Sb., o posuzování shody elektrických zařízení určených pro používání v určitých mezích napětí při jejich dodávání na trh, v platném znění

Nařízení vlády č. 163/2002 Sb., kterým se stanoví technické požadavky na vybrané stavební výrobky, v platném znění

Nařízení EU č. 305/2011, kterým se stanoví harmonizované podmínky pro uvádění stavebních výrobků na trh, v platném znění

ČSN 73 0802 ed. 2 - Požární bezpečnost staveb – Nevýrobní objekty, účinnost od 1. 10. 2023

ČSN 73 0804 ed. 2 - Požární bezpečnost staveb – Výrobní objekty, účinnost od 1. 10. 2023

ČSN 73 0831 ed. 2 - Požární bezpečnost staveb – Shromažďovací prostory, účinnost od 1. 11. 2020

ČSN 73 0810 Požární bezpečnost staveb – Společná ustanovení, opr. 1

ČSN 73 0833 Požární bezpečnost staveb – Budovy pro bydlení a ubytování, změna Z1, Z2 a Z3

ČSN 73 0835 ed. 2 - Požární bezpečnost staveb – Budovy zdravotnických zařízení, účinnost od 1. 10. 2020

ČSN 73 0848 Požární bezpečnost staveb – Elektrická zařízení, elektrické instalace a rozvody, účinnost od 1. 10. 2023

DIN 4102-12 Chování stavebních materiálů a prvků při požáru – Část 12: Zachování funkčnosti elektrických kabelových systémů

ČSN EN 1363-1 Zkoušky požární odolnosti - Část 1: Obecné požadavky

ČSN EN 60332-1-1 Zkoušky elektrických a optických kabelů v podmínkách požáru - Část 1-1: Zkouška svislého šíření plamene pro vodiče nebo kabely s jednou izolací - Zkušební zařízení, změna A1

ČSN EN IEC 60332-3-10 ed. 2 Zkoušky elektrických a optických kabelů v podmínkách požáru - Část 3-10: Zkouška vertikálního šíření plamene na vertikálně namontovaných svazcích vodičů nebo kabelů - Zařízení a k tomu je změna A11

ČSN EN 60754-1 Zkouška plynů vznikajících při hoření materiálů z kabelů - Část 1: Stanovení obsahu halogenovodíku, změna A1

ČSN EN 60754-2 Zkouška plynů vznikajících při hoření materiálů z kabelů - Část 2: Stanovení acidity (měřením pH) a konduktivity, změna A1

ČSN EN 61034-1 Měření hustoty kouře při hoření kabelů za definovaných podmínek - Část 1: Zkušební zařízení, změna A1 a A2

ČSN IEC 60331-11 Zkoušky elektrických kabelů za podmínek požáru - Celistvost obvodu - Část 11: Zařízení - Samostatné hoření při teplotě plamene alespoň 750 °C

ČSN EN 50200 ed. 3 Zkušební metoda požární odolnosti pro nechráněné kabely malých průměrů určených pro použití v nouzových obvodech

ČSN 73 0895 Požární bezpečnost staveb - Zachování funkčnosti kabelových tras v podmínkách požáru - Požadavky, zkoušky, klasifikace Px-R, PHx-R a aplikace výsledků zkoušek

**kabely - doporučení pro jejich instalaci**

Kovové kabelové žlaby jsou univerzální nosiči pro všechny druhy kabelů od silnoproudých po slaboproudé.

- u **silnoproudých kabelů** je třeba brát zřetel na odpor vodiče a následný vývoj tepla, pro ně je vhodný žlab širší a s nižší bočnicí.
- u **datových kabelů** je nutné zamezit vlivu elektromagnetických vln odstíněním. Pro ně jsou vhodné žlaby užší a s vysokou bočnicí. Konstrukce některých druhů datových kabelů zajišťuje již sama o sobě částečnou odolnost proti elektromagnetickému rušení (např. stíněná dvojlinka STP, koaxiální kabely atd)
- u **optických kabelů**, které jsou svým principem odolné vůči elektromagnetickému rušení, je nutné dodržovat minimální poměr ohybu tak aby byla zachována jejich správná funkce.

Při pokládce kabelů do kabelových nosných systémů "MARS" je nutné brát v úvahu způsob uložení a při montáži zohlednit požadavky norem ČSN 33 2000-4-43, ČSN 33 2000-4-473. Podle těchto norem lze určit trvalou proudovou zatížitelnost vodičů a kabelů při respektování jejich uložení, vzájemného uspořádání a teploty okolního prostředí.

Aby se uložené kabely navzájem neovlivňovaly, je dobré zachovávat principy popsané v kapitole elektromagnetická kompatibilita (oddělovat datová vedení od silových atd.)

Vhodné je také páskování jednotlivých kabelů nebo celých svazků kabelů navzájem a jejich ukotvení k žlabu samotnému. Přichycení vedení uvnitř žlabu se používá zejména tam, kde systém kabelových žlabů není pouze ve vodorovné rovině, ale dochází k stoupání nebo klesání trasy. Dále je dobré používat přichycení silových kabelů, u nichž je předpoklad velkého proudového zatížení a proudových rázů.

**balení a skladování**

Rovné díly jsou pevně fixované na paletách elastickou polypropylenovou páskou, ostatní materiál je uložen v bednách.

Rozsah platnosti:

Tyto podmínky platí pro skladování kovových výrobků vyráběných ve společnosti KOPOS KOLÍN a.s., a jsou v souladu s normou ČSN EN 60721-3-1 (Klasifikace podmínek prostředí, Část 3: klasifikace skupin parametrů prostředí a jejich stupňů přísnosti, Oddíl 1: Skladování výrobků).

Všeobecně

1. Výrobky je nutné chránit před škodlivými vlivy, jako je mechanické poškození, povětrnostní nebo chemické vlivy.
2. Při vyskladňování se musejí odebírat výrobky nejdříve skladované (systém FIFO).
3. Skladované výrobky musejí být ve skladu řádně a viditelně označeny, aby nedošlo k jejich záměně.

Požadavky na skladování

Výrobky musejí být skladovány v suchém, bezprašném prostředí, aby nedošlo k jejich poškození.

- Specifikace skladu:
- Místo zcela chráněné proti povětrnostním vlivům, tj. na uzavřeném místě, kde jsou přímé vlivy počasí zcela vyloučeny.
 - Musí se zcela vyloučit přítomnost vody z jiných zdrojů než z deště: kapající voda, tryskající voda, kondenzáty.
 - Naprosté vyloučení chemických vlivů vznikajícím v důsledku aerosolů solí.

abecední seznam výrobků

typové číslo	str.	typové číslo	str.	typové číslo	str.	typové číslo	str.	typové číslo	str.	typové číslo	str.
6013	151	336/3	151	6029 ZNM	151	BSKH 60 K	128	DZNP 150/B	133	KHP 8X60	146
6016	151	340/1	152	6032 ZN	152	DCEV 10X200	130	DZNP 200/B	133	KL 110X150	127
6020	152	340/1 ZN	152	6032 ZNM	152	DCEV 10X300	130	DZNP 300/B	133	KL 110X200	127
6021	151	342/3	151	6036 ZN	151	DCEV 10X400	130	DZNP 400/B	133	KL 110X300	127
6025	152	350/1	152	6036 ZNM	151	DCEV 6X200	130	DZNP 500/B	133	KL 110X400	127
6029	151	350/1 ZN	152	6040 ZN	152	DCEV 6X300	130	DZNP 600/B	133	KL 110X500	127
6032	152	363/1	152	6040 ZNM	152	DCEV 6X400	130	DZS/B	132	KL 110X600	127
6036	151	363/1 ZN	152	6042 ZN	151	DCEV 8X200	130	DZSU/B	133	KL 60X150	126
6040	152	4016EHF	150	6042 ZNM	151	DCEV 8X300	130	DZZ/B	133	KL 60X150	127
6042	151	4020HF	150	6050 ZN	152	DCEV 8X400	130	GZS	153	KL 60X200	126
6050	152	4025HF	150	6063 ZN	152	DS 100	136	INOXKPO 10X95	163	KL 60X200	127
6063	152	4032HF	150	6113 ZN	151	DS 150	136	INOXKPO 8X75	163	KL 60X300	126
6113	151	4040HF	150	6113 ZNM	151	DS 200	136	INOXKPOZ 10	163	KL 60X300	127
6116	151	4116HF	150	6116 ZN	151	DS 300	136	INOXKPOZ 8	163	KL 60X400	126
6120	152	4120HF	150	6116 ZNM	151	DS 400	136	INOXM 10	163	KL 60X400	127
6121	151	4125HF	150	6116E	152	DS 500	136	INOXM 8	163	KL 60X500	127
6125	152	4132HF	150	6116E ZN	152	DS 600	136	INOXMP 41X21	162	KL 60X600	127
6129	151	4140HF	150	6120 ZN	152	DSOS 10	143	INOXPD 10	163	KLKR 110X200	129
6132	152	4150HF	150	6121 ZN	151	DSOS 8	143	INOXPD 8	163	KLKR 110X300	129
6136	151	5208 D	141	6121 ZNM	151	DSU 100	137	INOXPVL 10	163	KLKR 110X400	129
6140	152	5210 D	141	6125 ZN	152	DSU 200	137	INOXPVL 12	163	KLKR 110X500	129
6142	151	5212 D	141	6129 ZN	151	DSU 300	137	INOXPVL 6	163	KLKR 110X600	129
6150	152	5216 D	141	6129 ZNM	151	DT 100	135	INOXPVL 8	163	KLKR 60X200	129
6163	152	5216E ZN	141	6132 ZN	152	DT 1000	135	INOXSK 100	161	KLKR 60X300	129
6706	140	5216E ZNM	141	6136 ZN	151	DT 150	135	INOXSK 50	161	KLKR 60X400	129
6708	140	5220 D	141	6136 ZNM	151	DT 200	135	INOXZT 8	164	KLKR 60X500	129
6710	140	5220 ZN	141	6140 ZN	152	DT 250	135	K 110X150	114	KLKR 60X600	129
6712	140	5220 ZNM	141	6142 ZN	151	DT 300	135	K 110X200	114	KLOBH 110X200	128
6714	140	5225 D	141	6142 ZNM	151	DT 400	135	K 110X300	114	KLOBH 110X300	128
6718	140	5225 ZN	141	6150 ZN	152	DT 500	135	K 110X400	114	KLOBH 110X400	128
6720	140	5225 ZNM	141	6163 ZN	152	DT 600	135	K 110X500	114	KLOBH 110X500	128
6722	140	5232 D	141	6708D	140	DT 800	135	K 110X600	114	KLOBH 110X600	128
6725	140	5232 ZN	141	6710D	140	DT OKO	135	K 60X100	114	KLOBH 60X150	128
0216HF	150	5232 ZNM	141	6712D	140	DZ 60X100	132	K 60X150	114	KLOBH 60X200	128
0220HF	150	5240 D	141	6716E	140	DZ 60X150	132	K 60X200	114	KLOBH 60X300	128
0225HF	150	5240 ZN	141	6716ED	140	DZ 60X200	132	K 60X300	114	KLOBH 60X400	128
0232HF	150	5250 D	141	8016EHF	150	DZ 60X300	132	K 60X400	114	KLOBH 60X500	128
0240HF	150	5250 ZN	141	8020HF	150	DZ 60X400	132	K 60X50	114	KLOBH 60X600	128
0250HF	150	5250 ZNM	141	8025HF	150	DZ 60X500	132	K 60X500	114	KLSU	139
0263HF	150	5263 D	141	8032HF	150	DZ 60X60	132	K 60X600	114	KLT 110X200	129
1516EHF	150	5263 ZN	141	8040HF	150	DZ 60X600	132	K 60X75	114	KLT 110X300	129
1520HF	150	5263 ZNM	141	8050HF	150	DZCZ/B	134	KBS 6X35 M8/M10	146	KLT 110X400	129
1525HF	150	5820/20	153	8063HF	150	DZDN	134	KHB C6-20	156	KLT 110X500	129
1532HF	150	5820/21	153	8211HF	149	DZDS 100/B	134	KHB C6-25	156	KLT 110X600	129
1540HF	150	5820/30	153	8212HF	149	DZDS 150/B	134	KHB C6-30	156	KLT 60X200	129
1550HF	150	5820/31	153	8213HF	149	DZDS 200/B	134	KHB C6-35	156	KLT 60X300	129
1563HF	150	6013 ZN	151	8214HF	149	DZDS 300/B	134	KHB C6-40	156	KLT 60X400	129
313/3	151	6013 ZNM	151	8215HF	149	DZDS 400/B	134	KHO HC6-15	156	KLT 60X500	129
316/3	151	6016 ZN	151	8216HF	149	DZDS 500/B	134	KHO HC6-15FH	156	KLT 60X500	129
316E/1	152	6016 ZNM	151	8217HF	149	DZDS 600/B	134	KHO HC6-17	156	KO 90X110X150	112
316E/1 ZN	152	6016E	152	8631HF	149	DZI 60X100	132	KHO HC6-17FH	156	KO 90X110X200	112
320/1	152	6016E ZN	152	8632HF	149	DZI 60X150	132	KHO HC6-22	156	KO 90X110X300	112
320/1 ZN	152	6020 ZN	152	8633HF	149	DZI 60X200	132	KHO HC6-22FH	156	KO 90X110X400	112
321/3	151	6020 ZNM	152	8634HF	149	DZI 60X300	132	KHO HC6-27	156	KO 90X110X500	112
325/1	152	6021 ZN	151	8635HF	149	DZI 60X400	132	KHO HC6-27FH	156	KO 90X110X600	112
325/1 ZN	152	6021 ZNM	151	8636HF	149	DZI 60X500	132	KHO HC6-32	156	KO 90X60X100	112
329/3	151	6025 ZN	152	BSKH 110 D	128	DZI 60X60	132	KHP 10X60	146	KO 90X60X150	112
332/1	152	6025 ZNM	152	BSKH 110 K	128	DZI 60X600	132	KHP 6X32	146	KO 90X60X200	112
332/1 ZN	152	6029 ZN	151	BSKH 60 D	128	DZNP 100/B	133	KHP 8X38	146	KO 90X60X300	112



abecední seznam výrobků

typové číslo	str.	typové číslo	str.	typové číslo	str.	typové číslo	str.	typové číslo	str.	typové číslo	str.
KO 90X60X400	112	KSBS 75	105	LTS 150	136	NIXS 100	162	NKO 90X50X250	121	NP 250	138
KO 90X60X50	112	KSK 100 PO	100	LTS 200	136	NIXS 50	162	NKO 90X50X62	121	NP 30X15X1.20	138
KO 90X60X500	112	KSK 100 PO10J	100	LTS 300	136	NIXSM 6X10	164	NKR 100X125	120	NP 350	138
KO 90X60X600	112	KSK 100 PO4J	100	LTS 400	136	NIXSO	159	NKR 100X250	120	NPS 125	137
KO 90X60X75	112	KSK 100 PO6J	100	M 10	144	90X100X125	159	NKR 100X500	120	NPS 250	137
KPBSKL 150	126	KSK 125 2PO6	101	M 12	144	NIXSO	159	NKR 50X125	120	NPS 62	137
KPBSKL 200	126	KSK 125 DPO	102	M 6	144	90X100X250	159	NKR 50X250	120	NPZ 100	125
KPBSKL 300	126	KSK 125 PO10	100	M 8	144	NIXSO	159	NKR 50X62	120	NPZ 50	125
KPBSKL 400	126	KSK 125 PO6P	101	MDS	113	90X100X500	159	NKZI	115	NR 100X125	124
KPO 10X115	145	KSK 175 2PO10	101	MN 8	137	NIXSO 90X50X125	159	100X125X0.70	115	NR 100X250	124
KPO 10X175	145	KSK 175 DPO	102	MP 41X21	138	NIXSO 90X50X62	159	NKZI	115	NR 50X125	124
KPO 10X95	145	KSK 175 PO10P	101	MP 41X21X1.50	138	NIXSUK 100	161	NKZI	115	NR 50X62	124
KPO 12X120	145	KSK 175 PO16	100	MP	138	NIXSUK 50	161	100X250X0.70	115	NRD 100	123
KPO 6X50	145	KSP 5.5X19	148	41X21X1.50X2000	138	NIXT 100X125	160	NKZI	115	NRD 50	123
KPO 6X70	145	KSP-V16 5.5X19	148	MP 41X41	138	NIXT 100X250	160	100X250X1.25	115	NSM 6X10	148
KPO 8X110	145	KVP 5X35	147	MS KPS	131	NIXT 100X500	160	NKZI	115	NSM 6X20	148
KPO 8X77	145	KVP 5X40	147	MVH P800	155	NIXT 50X125	160	100X500X1.00	115	NSO 90X100X125	122
KPO 8X97	145	KVP 5X45	147	MZ 10	144	NIXT 50X250	160	NKZI	115	NSO 90X100X250	122
KPOZ 10	145	KVP 5X50	147	MZ 12	144	NIXT 50X62	160	NKZI 50X125X0.70	115	NSO 90X100X500	122
KPOZ 6	145	KVP 6X40	147	MZ 6	144	NIXUV	157	NKZI 50X125X1.25	115	NSO 90X50X125	122
KPOZ 8	145	KVP 6X50	147	MZ 8	144	NIXUV	157	NKZI 50X250X0.70	115	NSO 90X50X250	122
KPS 160X150	131	KZ 60X100X1.50	105	NCH	153	NIXV 125	157	NKZI 50X250X1.00	115	NSO 90X50X62	122
KPS 160X200	131	KZ 60X100X1.50	105	NIXK 100X125	162	NIXV 250	157	NKZI 50X250X1.25	115	NSUK 100	124
KPS 160X300	131	KZ 60X150X1.50	105	NIXK 100X250	162	NIXV 500	157	NKZI 50X62X0.70	115	NSUK 50	124
KPS 160X400	131	KZ 60X150X1.50	105	NIXK 100X500	162	NIXV 62	157	NKZI 50X62X1.25	115	NT 100X125	119
KPS 200X150	131	KZ 60X200X1.50	105	NIXK 50X125	162	NIXVKO	159	NKZIN	115	NT 100X250	119
KPS 200X200	131	KZ 60X200X1.50	105	NIXK 50X250	162	90X100X125	159	100X125X0.70	115	NT 100X500	119
KPS 200X300	131	KZ 60X200X1.50	105	NIXK 50X62	162	NIXVKO	159	NKZIN	115	NT 50X125	119
KPS 200X400	131	KZ 60X300X1.50	105	NIXKO	158	90X100X500	159	100X125X1.25	115	NT 50X250	119
KPS 200X500	131	KZ 60X300X1.50	105	NIXKO	158	90X50X125	159	100X250X0.70	115	NT 50X62	119
KPS 200X600	131	KZ 60X50X1.50	105	NIXKO	158	90X50X250	159	NKZIN	115	NUV	116
KPS-STOP	131	KZ 60X75X1.50	105	NIXKO	158	NIXVKO	159	100X250X1.25	115	NVCO	121
K-PULSA	155	KZ 60X75X1.50	105	NIXKO	158	90X50X250	159	NKZIN	115	90X100X125	121
KPZ 68-45	103	KZI 60X100X0.75	106	NIXKO 90X50X125	158	90X50X62	159	100X250X0.70	115	NVCO	121
KPZ 68-50/2	103	KZI 60X100X1.00	106	NIXKO 90X50X250	158	NIXVKR 125	161	50X125X0.70	115	90X100X250	121
KPZ 68-50/3	104	KZI 60X100X1.25	106	NIXKO 90X50X62	158	NIXVKR 250	161	NKZIN	115	NVCO	121
KPZ 68-60	104	KZI 60X150X0.75	106	NIXKR 100X125	160	NIXVKR 500	161	50X125X1.25	115	90X100X500	121
KPZ-1	103	KZI 60X150X1.00	106	NIXKR 100X250	160	NIXVKR 62	161	NKZIN	115	NVCO 90X50X125	121
KR 110X150	110	KZI 60X150X1.25	106	NIXKR 100X500	160	NIXVO 90X125	158	50X250X0.70	115	NVCO 90X50X250	121
KR 110X200	110	KZI 60X200X0.75	106	NIXKR 50X125	160	NIXVO 90X250	158	NKZIN	115	NVCO 90X50X62	121
KR 110X300	110	KZI 60X200X1.00	106	NIXKR 50X250	160	NIXVO 90X500	158	50X250X1.00	115	NVCR 125	120
KR 110X400	110	KZI 60X200X1.25	106	NIXKR 50X62	160	NIXVO 90X62	158	NKZIN	115	NVCR 250	120
KR 110X500	110	KZI 60X300X0.75	106	NIXKZN 100X125	157	NIXVO 90X62	158	50X250X0.70	115	NVCR 500	120
KR 110X600	110	KZI 60X300X1.00	106	NIXKZN 100X250	157	NIXVSO 90X125	159	NKZIN	115	NVCR 62	120
KR 60X100	110	KZI 60X300X1.25	106	NIXKZN 100X500	157	NIXVSO 90X250	159	50X62X0.70	115	NVCO 45X125	118
KR 60X150	110	KZI 60X400X1.00	106	NIXKZN 100X125	157	NIXVSO 90X500	159	NKZIN	115	NVCO 45X250	118
KR 60X200	110	KZI 60X400X1.25	106	NIXKZN 50X125	157	NIXVSO 90X62	159	50X62X1.25	115	NVCO 45X500	118
KR 60X300	110	KZI 60X500X1.00	106	NIXKZN 50X250	157	NIXVT 125	160	NO 45X100X125	118	NVCO 45X62	118
KR 60X400	110	KZI 60X500X1.25	106	NIXKZN 50X62	157	NIXVT 250	160	NO 45X100X250	118	NVCO 90X125	117
KR 60X50	110	KZI 60X50X0.75	106	NIXO 90X100X125	158	NIXVT 500	160	NO 45X50X125	118	NVCO 90X250	117
KR 60X500	110	KZI 60X50X1.00	106	NIXO 90X100X250	158	NIXVT 62	160	NO 45X50X250	118	NVCO 90X500	117
KR 60X600	110	KZI 60X50X1.25	106	NIXO 90X100X500	158	NK 100X125	125	NO 45X50X62	118	NVCO 90X62	117
KR 60X75	110	KZI 60X600X1.00	106	NIXO 90X50X125	158	NK 100X250	125	NO 90X100X125	117	NVSO 90X125	122
KS	102	KZI 60X600X1.25	106	NIXO 90X50X250	158	NK 100X500	125	NO 90X100X250	117	NVSO 90X250	122
KSBS 100	105	KZI 60X75X0.75	106	NIXO 90X50X62	158	NK 50X125	125	NO 90X100X500	117	NVSO 90X500	122
KSBS 150	105	KZI 60X75X1.00	106	NIXPZ 100	162	NK 50X250	125	NO 90X50X125	117	NVSO 90X62	122
KSBS 200	105	KZI 60X75X1.25	106	NIXPZ 50	162	NK 50X62	125	NO 90X50X250	117	NVT 125	119
KSBS 300	105	LHD 40X20HF	149	NIXR 100X125	161	NKO 90X100X125	121	NO 90X50X62	117	NVT 250	119
KSBS 50	105	LTS 100	136	NIXR 100X250	161	NKO 90X100X250	121	NP 100	138	NVT 500	119
				NIXR 50X125	161	NKO 90X100X500	121	NP 150	138	NVT 62	119
				NIXR 50X62	161	NKO 90X50X125	121	NP 200	138		

abecední seznam výrobků

typové číslo	str.	typové číslo	str.	typové číslo	str.	typové číslo	str.	typové číslo	str.
O 90X110X150	107	PKDZ1 26	142	SPS 1200	135	V 300	106	VSO 90X300	111
O 90X110X200	107	PKDZ1 30	142	SPS 200	135	V 400	106	VSO 90X400	111
O 90X110X300	107	PKDZ1 34	142	SPS 300	135	V 50	106	VSO 90X50	111
O 90X110X400	107	PKDZ1 38	142	SPS 400	135	V 500	106 , 116	VSO 90X500	111
O 90X110X500	107	PKDZ1 42	142	SPS 500	135	V 600	106	VSO 90X600	111
O 90X110X600	107	PKDZ1 46	142	SPS 600	135	V 62	116	VSO 90X75	111
O 90X60X100	107	PKDZ1 50	142	SPS 800	135	V 75	106	VT 100	109
O 90X60X150	107	PKDZ1 54	142	SR 110X100	114	VKO 90X110X150	112	VT 150	109
O 90X60X200	107	PKDZ1 58	142	SR 110X125	114	VKO 90X110X200	112	VT 200	109
O 90X60X300	107	PLYN	155	SR 110X150	114	VKO 90X110X300	112	VT 300	109
O 90X60X400	107	PVL 10	144	SR 110X200	114	VKO 90X110X400	112	VT 400	109
O 90X60X50	107	PVL 12	144	SR 110X25	114	VKO 90X110X500	112	VT 50	109
O 90X60X500	107	PVL 6	144	SR 110X250	114	VKO 90X110X600	112	VT 500	109
O 90X60X600	107	PVL 8	144	SR 110X300	114	VKO 90X60X100	112	VT 600	109
O 90X60X75	107	S 10X20	144	SR 110X350	114	VKO 90X60X150	112	VT 75	109
OH 110X150	108	S 10X25	144	SR 110X400	114	VKO 90X60X200	112	VU	107
OH 110X200	108	S 10X30	144	SR 110X50	114	VKO 90X60X300	112	WEICON 375	153
OH 110X300	108	S 10X40	144	SR 110X75	114	VKO 90X60X400	112	WEICON 750	153
OH 110X400	108	S 10X50	144	SR 60X100	114	VKO 90X60X50	112	ZT 10	143
OH 110X500	108	S 10X70	144	SR 60X125	114	VKO 90X60X500	112	ZT 12	143
OH 110X600	108	S 110X200	127	SR 60X150	114	VKO 90X60X600	112	ZT 6	143
OH 60X100	108	S 12X20	144	SR 60X200	114	VKO 90X60X75	112	ZT 8	143
OH 60X150	108	S 12X25	144	SR 60X25	114	VKR 100	110	ZVB 1.5	139
OH 60X200	108	S 12X30	144	SR 60X250	114	VKR 150	110	ZVNI 125	137
OH 60X300	108	S 12X40	144	SR 60X300	114	VKR 200	110	ZVNI 250	137
OH 60X400	108	S 12X50	144	SR 60X350	114	VKR 300	110	ZVNI 62	137
OH 60X50	108	S 60X200	127	SR 60X400	114	VKR 400	110		
OH 60X500	108	S 6X20	144	SR 60X50	114	VKR 50	110		
OH 60X600	108	S 6X30	144	SR 60X75	114	VKR 500	110		
OH 60X75	108	S 8X20	144	STP 4.2X13	147	VKR 600	110		
OKSPS	135	S 8X25	144	STS	136	VKR 75	110		
OPT	153	S 8X30	144	SU 110	113	VO 90X100	107		
P 60	113	S 8X40	144	SU 60	113	VO 90X150	107		
PD 10	144	S 8X50	144	SVD 30	147	VO 90X200	107		
PD 12	144	S 8X70	144	SVD 40	147	VO 90X300	107		
PD 6	144	SB 6.3X35	147	T 110X150	109	VO 90X400	107		
PD 8	144	SB 6.3X45	147	T 110X200	109	VO 90X50	107		
PEP 60/K	149	SD 2	141	T 110X300	109	VO 90X500	107		
PK 110X65 D HF	149	SK 100	124	T 110X400	109	VO 90X600	107		
PKC1 1198	142	SK 110	113	T 110X500	109	VO 90X75	107		
PKC1 1199	142	SK 50	124	T 110X600	109	VOH 100	108		
PKC1 1200	142	SK 60	113	T 60X100	109	VOH 125	123		
PKC1 1201	142	SO 90X110X150	111	T 60X150	109	VOH 150	108		
PKC1 1202	142	SO 90X110X200	111	T 60X200	109	VOH 200	108		
PKC1 1203	142	SO 90X110X300	111	T 60X300	109	VOH 250	123		
PKC1 1204	142	SO 90X110X400	111	T 60X400	109	VOH 300	108		
PKC1 1205	142	SO 90X110X500	111	T 60X50	109	VOH 400	108		
PKC1 1206	142	SO 90X110X600	111	T 60X500	109	VOH 50	108		
PKC1 1207	142	SO 90X60X100	111	T 60X600	109	VOH 500	108		
PKC1 1208	142	SO 90X60X150	111	T 60X75	109	VOH 500	123		
PKC1 1209	142	SO 90X60X200	111	TP	102	VOH 600	108		
PKC1 1210	142	SO 90X60X300	111	US 1	143	VOH 62	123		
PKC1 1211	142	SO 90X60X400	111	US 2	143	VOH 75	108		
PKC1 1212	142	SO 90X60X50	111	US 3	143	VPO 6.5X40	148		
PKDZ1 12	142	SO 90X60X500	111	V 100	106	VS 41X45	139		
PKDZ1 14	142	SO 90X60X600	111	V 125	116	VSO 90X100	111		
PKDZ1 16	142	SO 90X60X75	111	V 150	106	VSO 90X150	111		
PKDZ1 18	142	SPK 200X4.6	164	V 200	106	VSO 90X200	111		
PKDZ1 22	142	SPS 1000	135	V 250	116				

www.kopos.cz



KOPOS KOLÍN a.s.
O NÁS



KOPOS KOLÍN a.s.

Havlíčková 432
280 02 Kolín IV
Česká republika

tel.: +420 321 730 111
e-mail: kopos@kopos.cz
www.kopos.com

KOPOS Slovakia s.r.o.,

Prešovská 43,
821 02 Bratislava
Slovenská republika

tel.: +421 255 410 711
e-mail: kopos@kopos.sk
www.kopos.sk



www.kopos.cz